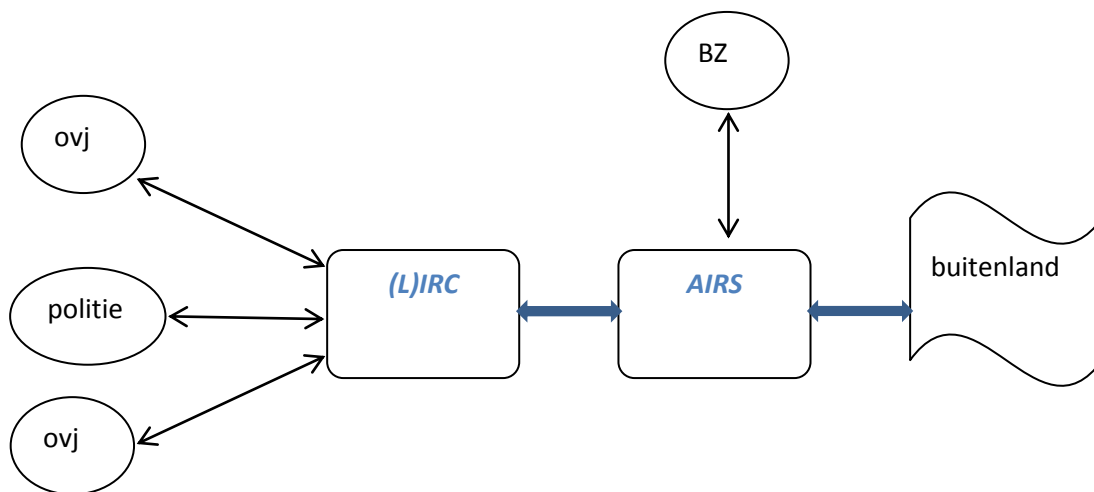


Protocol Samenwerking bij Internationale Rechtshulp

Inleiding

Bij internationale samenwerking in strafzaken spelen er verschillende regels (nationale wetten en internationale verdragen) en belangen (opsporingsbelang, belangen van personen en diplomatieke verhoudingen). Dit heeft tot gevolg dat een ogenschijnlijk kleine stap tot doorgifte van gegevens grote gevolgen kan hebben. Internationale samenwerking in strafzaken is er daarom bij gebaat dat per geval op de juiste momenten de noodzakelijke afwegingen worden gemaakt. Om dat te realiseren is het nodig dat duidelijkheid bestaat omtrent de diverse rollen en verantwoordelijkheden van de partijen die bij rechtshulpverlening betrokken zijn. Tijdens het debat in de Tweede Kamer over het rapport van de Nationale ombudsman over de kwestie-Van Laarhoven heeft de Minister van Justitie en Veiligheid daarom toegezegd samen met het Openbaar Ministerie een protocol te zullen opstellen om te komen tot meer *checks and balances* in de afwegingen rondom het vragen van internationale rechtshulp aan landen buiten de Europese Unie. Dit protocol is hier de uitwerking van.



Bovenstaande illustratie geeft het basisproces van internationale rechtshulp in strafzaken voor de praktijk weer en laat zien welke partijen daar (op hoofdlijnen) bij betrokken zijn. Dit protocol borgt dat betrokken partijen vanuit de eigen expertise een gezamenlijke afweging maken of internationale samenwerking in het voorliggende geval mogelijk en gewenst is.

In dit Protocol is het afwegings- en besluitvormingsproces uitgewerkt dat het (L)IRC en AIRS doorlopen. Tevens schetst het een aantal criteria dat wordt langsgelopen, zonder daarmee overigens te willen suggereren dat dit een uitputtende lijst is. De dagelijkse praktijk van de internationale rechtshulp is immers naar zijn aard een dynamische; samenwerking die nu met een zekere terughoudendheid moet worden gezien bijvoorbeeld vanwege de (politieke) situatie in een land, kan na verloop van tijd in een geheel ander licht komen te staan. Die dynamische context zorgt ervoor dat vaak complexe belangenafwegingen gemaakt moeten worden. Dat vergt een goede afstemming met behoud van ieders eigen (wettelijke) rol en verantwoordelijkheid. Om die reden vindt een regulier periodiek, 8-wekelijks afstemmingsoverleg plaats waarin zowel zaaksgerichte als thematische kwesties die op dat moment urgent zijn, door de betrokken partijen kunnen worden besproken. Dit neemt niet weg dat ad hoc altijd kan worden overlegd over concrete zaken.

(L)IRC

Politiële samenwerking

Elk parket heeft een Internationaal Rechtshulp Centrum (IRC), bestaande uit medewerkers van politie en OM. Daarnaast is er een Landelijk Internationaal Rechtshulpcentrum (LIRC) dat onderdeel uitmaakt van het Landelijk Parket, en een Internationaal Rechtshulpcentrum Functioneel Parket (IRC FP), welke onderdeel uitmaakt van het Functioneel Parket (FP). Een onderzoeksteam dat informatie uit het buitenland wenst te verkrijgen, neemt contact op met het (L)IRC. Het (L)IRC voert een eerste toets uit, aan de hand waarvan de (L)IRC-officier van justitie samen met de politie een beslissing kan nemen. Voor zover het samenwerking betreft met een land binnen de EU, handelt het (L)IRC dit vervolgens zelf af.

De doorgifte van politiegegevens vindt op grond van art. 5:3 lid 9 van het Besluit politiegegevens altijd plaats via een van de daarvoor aangewezen vijf kanalen (Europol, Interpol, Sirene, Foreign Liaison Officers (FLO's) en de Liaison Officers (LO's) van de Nederlandse politie/marechaussee) en door tussenkomst van de Landelijke Eenheid c.q. het LIRC. Wanneer de te delen informatie uit politiegegevens bestaat, zal een gezamenlijke weging plaatsvinden door politie en OM ingevolge de Wet politiegegevens en het Wetboek van Strafvordering.

Wanneer sprake is van de hieronder geschetste gevoeligheden en/of wanneer sprake is van een land waarmee geen sterk ontwikkelde rechtshulprelatie bestaat,¹ zoekt het (L)IRC vooraf afstemming met AIRS. Dat geldt ook wanneer de voorgenomen samenwerking bestaat uit politieke informatie-uitwisseling en verwacht wordt dat deze samenwerking zal resulteren in een justitieel vervolgtraject ten aanzien van het aangezochte land.

Opsporingshandelingen mogen alleen in het buitenland worden verricht na voorafgaande (schriftelijke) toestemming van het aangezochte land. Die toestemming wordt in de regel verkregen door middel van een rechtshulpverzoek. Opsporing zonder toestemming kan een schending zijn van de soevereiniteit van een ander land

Justitiële samenwerking

Daarnaast kan ook los van enig voorafgaand politieel traject worden besloten om een justitieel rechtshulpverzoek te richten aan een land. Justitiële samenwerking met landen waarmee geen verdrag is afgesloten dat rechtstreekse toezending mogelijk maakt, dient hoe dan ook via AIRS te verlopen en vooraf met AIRS te worden afgestemd. In gevallen waarin het vooraf overduidelijk is dat geen bezwaren, risico's of vragen van andere soort bestaan ten aanzien van het vragen van rechtshulp aan een derde land, is afstemming vooraf met AIRS niet noodzakelijk. Als voorbeeld hiervan kan dienen het vragen om justitiële informatie uit Australië ten behoeve van een strafrechtelijk onderzoek naar mensenhandel.

¹ Er kan zich ook een situatie voordoen waarbij sprake is van een land waarmee geen sterk ontwikkelde rechtshulprelatie bestaat, maar zich niet de gevoeligheden als benoemd voordoen. In dat geval wordt voorgenomen samenwerking in ieder geval gemeld, en is het aan AIRS om binnen redelijke termijn aan te geven of desalniettemin afstemming nodig is.

Ministerie van Justitie en Veiligheid/AIRS

De Minister van Justitie en Veiligheid heeft in Nederland de rol van Centrale Autoriteit voor de ontvangst, beoordeling, en doorzending van justitiële rechtshulpverzoeken. De rol van Centrale Autoriteit wordt ingevuld door de Afdeling Internationale aangelegenheden en Rechtshulp in Strafzaken(AIRS) van de Directie Juridische en Operationele Aangelegenheden (DJOA). Waar het toepasselijke rechtshulpverdrag daar om vraagt, dienen rechtshulpverzoeken via de Centrale Autoriteit (AIRS) te worden verzonden. In dat geval verstuurt het (L)IRC de rechtshulpverzoeken aan AIRS, dat voor verdere beoordeling en verzending zorg draagt. Dit geldt ook voor rechtshulpverzoeken die niet op een verdrag zijn gebaseerd.

AIRS beoordeelt – zo nodig in samenspraak met het ministerie van Buitenlandse Zaken - of het OM gevolgd kan worden in zijn voornemen om aan een bepaald land een rechtshulpverzoek te doen, dan wel of er gegronde redenen zijn die zich daartegen verzetten. Deze beoordeling vindt plaats aan de hand van het hierna omschreven toetsingskader. Dit is met name van belang als een verzoek gedaan wordt aan een land waarmee geen intensieve rechtshulprelatie bestaat.

AIRS adviseert de (L)IRC's en via hen de zaakofficieren over mogelijke gevoeligheden bij het vragen om justitiële rechtshulp aan het buitenland. Dit doet AIRS vanuit de rol van centrale autoriteit, op basis van eigen expertise en waar nodig met gebruikmaking van informatie die kan worden ingewonnen bij andere overheidsonderdelen zoals het Ministerie van Buitenlandse Zaken en de in het buitenland geplaatste politieliaisons. AIRS stelt op basis van deze en de door het (L)IRC aangebrachte informatie een advies op waarin de bredere belangen waar in dit protocol op wordt gewezen worden afgezet tegen het belang om rechtshulp aan een derde land te vragen.

Het proces van afstemming tussen de zaakofficier, het (L)IRC en AIRS vormt de basis voor de voorgenomen samenwerking met het buitenland. Aan de hand daarvan wordt al dan niet een formeel rechtshulpverzoek opgesteld.

De drie genoemde partijen blijven niet alleen bij aanvang, maar zeker ook bij de vervolgstappen in de internationale samenwerking betrokken. Dit betekent dat ook nadat een rechtshulpverzoek is gedaan, communicatie met het aangezochte land in verband met de uitvoering van het verzoek door tussenkomst van, of in elk geval pas na afstemming tussen het (L)IRC en AIRS zal verlopen.

Verkennd overleg met buitenlandse autoriteiten is wel mogelijk zonder onderliggend rechtshulpverzoek. Dienstreizen naar het buitenland in het kader van rechtshulp worden altijd tijdig afgestemd met het (L)IRC en AIRS.

Toetsing

Het (L)IRC en AIRS toetsen niet alleen of de voorgenomen samenwerking met het buitenland juridisch mogelijk is, maar ook of deze wellicht onwenselijk is gezien eventuele consequenties.

Het heeft daarbij uitdrukkelijk maar niet uitputtend oog voor proportionaliteit, subsidiariteit en de situatie met betrekking tot de mensenrechten en gegevensverwerking in het betreffende land. Aspecten die van belang zijn, zijn onder meer:

- de mogelijkheid dat het buitenland naar aanleiding van de informatie in het rechtshulpverzoek een eigen onderzoek gaat instellen
- de afwezigheid van een onafhankelijke rechtspraak
- de mogelijkheid dat de doodstraf wordt opgelegd voor de feiten waar het rechtshulpverzoek op ziet
- uitzonderlijk slechte detentie-omstandigheden
- een asiestatus of lopend vreemdelingrechtelijk traject van personen genoemd in het rechtshulpverzoek
- de vraag of betrokkene behoort tot een kwetsbare groep gezien ras of etniciteit, politieke opvattingen, religieuze of levensbeschouwelijke overtuigingen, het lidmaatschap van een vakbond, seksuele gerichtheid of beroep²
- het risico op overige flagrante mensenrechtenschendingen zoals een oneerlijk proces, inadequate medische zorg of tekort schietende toegang tot een raadsman
- de mogelijkheden om van het aangezochte land garanties te krijgen die contra-indicaties wegnemen.

Voorstelbaar is dat de toets bij derde landen met een langlopende bestendige rechtshulprelatie lichter is dan bij landen waarmee nog niet of nauwelijks is samengewerkt.

Bij verschil van inzicht tussen zaakofficier, (L)IRC en/of AIRS over de wenselijkheid van samenwerking in een specifieke casus, zal gezamenlijk overleg dienen te leiden tot een breed gedragen aanpak die recht doet aan de zaakinhoudelijke belangen zonder afbreuk te doen aan internationale afspraken of betrokkenen bloot te stellen aan risico's op schendingen van fundamentele rechten. Bij twijfel hierover wordt nader overleg gevoerd met de landelijke rechtshulpofficier van justitie. AIRS kan een zwaarwegend advies uitbrengen omtrent het aangaan van samenwerking met een derde land, met name indien op voorhand vaststaat dat AIRS op een later moment niet bereid zal zijn tot het doen van een rechtshulpverzoek aan het desbetreffende land. Uiteindelijk beslist de Minister van Justitie en Veiligheid op advies van AIRS zo nodig of het wenselijk is met een bepaald land buiten de EU justitieel samen te werken, en of de risico's opwegen tegen het belang van het Nederlandse onderzoek.

Doordat zowel het (L)IRC als AIRS toetst of een voorgenomen samenwerking mogelijk én wenselijk is in het licht van bovengenoemde criteria, wordt expliciet invulling gegeven aan het door de Minister in het Kamerdebat genoemde vierogenprincipe.

² Voor journalisten geldt OM-intern bovendien een verzwaarde procedure in geval van voorgenomen internationale rechtshulp: de hoofdofficier van justitie moet toestemming geven en het College van procureurs-generaal moet in kennis worden gesteld (Beleidsbrief Internationale rechtshulp t.a.v. journalisten, d.d. 5 augustus 2019)

Verantwoordelijkheid

Het OM is verantwoordelijk voor de zaakinhoudelijke, operationele beslissingen en daarmee dus ook voor de keuzes in de internationale samenwerking. De Minister van Justitie en Veiligheid staat op afstand van de strafvorderlijke keuzes die worden gemaakt in individuele zaken. Tegelijkertijd is de Minister politiek verantwoordelijk voor het OM en moet hij in voorkomend geval verantwoording kunnen afleggen voor beslissingen die door het OM zijn genomen.

De Minister heeft daarnaast bij internationale rechtshulpverlening een eigenstandige bevoegdheid als centrale autoriteit. Op grond daarvan heeft hij de verantwoordelijkheid voor de keuze om al dan niet een rechtshulpverzoek door te geleiden. Zo zal hij zich ervan moeten vergewissen of het verzoek voldoet aan de formele vereisten, aan algemeen geldende verplichtingen in het volkenrecht en de waarborging van fundamentele rechten. Indien in een voorkomend geval sterke contra-indicaties bestaan, dan kan de minister besluiten om geen gebruik te maken van zijn bevoegdheid als centrale autoriteit tot doorzending van een verzoek. Ook kan hij het aangaan van samenwerking met een derde land in een vroegtijdig stadium ontraden indien op voorhand vaststaat dat hij op een later moment niet bereid zal zijn tot het doen van een rechtshulpverzoek aan het desbetreffende land.