

## I

(Wetgevingshandelingen)

## VERORDENINGEN

## VERORDENING (EU) 2019/1009 VAN HET EUROPEES PARLEMENT EN DE RAAD

van 5 juni 2019

**tot vaststelling van voorschriften inzake het op de markt aanbieden van EU-bemestingsproducten en tot wijziging van de Verordeningen (EG) nr. 1069/2009 en (EG) nr. 1107/2009 en tot intrekking van Verordening (EG) nr. 2003/2003**

(Voor de EER relevante tekst)

HET EUROPEES PARLEMENT EN DE RAAD VAN DE EUROPESE UNIE,

Gezien het Verdrag betreffende de werking van de Europese Unie, en met name artikel 114,

Gezien het voorstel van de Europese Commissie,

Na toezending van het ontwerp van wetgevingshandeling aan de nationale parlementen,

Gezien het advies van het Europees Economisch en Sociaal Comité <sup>(1)</sup>,

Handelend volgens de gewone wetgevingsprocedure <sup>(2)</sup>,

Overwegende hetgeen volgt:

- (1) De voorwaarden voor het aanbieden van meststoffen op de interne markt zijn gedeeltelijk geharmoniseerd door Verordening (EG) nr. 2003/2003 van het Europees Parlement en de Raad <sup>(3)</sup>, die vrijwel uitsluitend betrekking heeft op meststoffen bestaande uit gedolven of chemisch vervaardigde, anorganische materialen. Ook gerecycleerde en organische materialen moeten kunnen worden gebruikt voor bemesting. Teneinde een krachtige stimulans te bieden om meer gebruik te maken van meststoffen vervaardigd uit gerecycleerde of organische materialen, moeten geharmoniseerde voorwaarden worden vastgesteld voor het op de gehele interne markt aanbieden van deze meststoffen. De bevordering van het gebruik van gerecycleerde nutriënten draagt verder bij aan de ontwikkeling van de circulaire economie, maakt een hulpbronnefficiënter algemeen gebruik van nutriënten mogelijk, en zorgt er tevens voor dat de Unie minder afhankelijk wordt van nutriënten uit derde landen. De reikwijdte van de harmonisatie moet daarom worden uitgebreid tot gerecycleerde en organische materialen.
- (2) Bepaalde producten worden in combinatie met meststoffen gebruikt om de voedingsefficiëntie te verbeteren, met als gunstig gevolg een vermindering van de hoeveelheid gebruikte meststoffen en dus van het effect ervan op het milieu. Om het vrije verkeer van die producten op de interne markt te vergemakkelijken, moet de harmonisatie niet enkel betrekking hebben op meststoffen, d.w.z. producten die bestemd zijn om planten nutriënten te verschaffen, maar ook op producten die bestemd zijn om de voedingsefficiëntie van planten te verbeteren.
- (3) Verordening (EG) nr. 765/2008 van het Europees Parlement en de Raad <sup>(4)</sup> stelt regels vast voor de accreditatie van conformiteitsbeoordelingsinstanties, verschafft een kader voor het markttoezicht op producten en voor de controle

<sup>(1)</sup> PB C 389 van 21.10.2016, blz. 80.

<sup>(2)</sup> Standpunt van het Europees Parlement van 27 maart 2019 (nog niet bekendgemaakt in het Publicatieblad) en besluit van de Raad van 21 mei 2019.

<sup>(3)</sup> Verordening (EG) nr. 2003/2003 van het Europees Parlement en de Raad van 13 oktober 2003 inzake meststoffen (PB L 304 van 21.11.2003, blz. 1).

<sup>(4)</sup> Verordening (EG) nr. 765/2008 van het Europees Parlement en de Raad van 9 juli 2008 tot vaststelling van de eisen inzake accreditatie en markttoezicht betreffende het verhandelen van producten en tot intrekking van Verordening (EEG) nr. 339/93 (PB L 218 van 13.8.2008, blz. 30).

van producten uit derde landen, en voorziet in algemene beginselen voor CE-markering. Die verordening moet van toepassing zijn op de producten waarop deze verordening betrekking heeft, opdat producten die onder het vrije verkeer van goederen binnen de Unie vallen, voldoen aan eisen die een hoog niveau van bescherming waarborgen van maatschappelijke belangen zoals gezondheid van mensen, dieren en planten, veiligheid en het milieu.

- (4) Besluit nr. 768/2008/EG van het Europees Parlement en de Raad <sup>(5)</sup> stelt gemeenschappelijke beginselen en referentiebepalingen vast die bedoeld zijn om in alle sectorale wetgeving te worden toegepast, zodat een coherente basis voor de herziening of herschikking van die wetgeving wordt gelegd. Verordening (EG) nr. 2003/2003 moet daarom worden vervangen door deze verordening, die voor zover mogelijk is opgesteld overeenkomstig die gemeenschappelijke beginselen en referentiebepalingen.
- (5) In tegenstelling tot andere productharmonisatiemaatregelen in het Unierecht, verhindert Verordening (EG) nr. 2003/2003 niet dat niet-geharmoniseerde meststoffen op de interne markt worden aangeboden overeenkomstig het nationale recht en de algemene, in het Verdrag betreffende de werking van de Europese Unie (VWEU) neergelegde regels voor het vrije verkeer. Gezien het zeer lokale karakter van bepaalde productmarkten moet deze mogelijkheid blijven bestaan. Overeenstemming met de geharmoniseerde regels moet derhalve facultatief blijven en slechts verplicht zijn voor producten die bestemd zijn om planten nutriënten te verschaffen of om de voedings-efficiëntie van planten te verbeteren en die een CE-markering hebben wanneer zij op de markt worden aangeboden. Deze verordening mag derhalve niet van toepassing zijn op producten die geen CE-markering hebben wanneer zij op de markt worden aangeboden.
- (6) De verschillende productfuncties rechtvaardigen verschillende productveiligheids- en -kwaliteitseisen die aangepast zijn aan de verschillende beoogde gebruiksdoeleinden. De EU-bemestingsproducten moeten daarom worden verdeeld in verschillende productfunctiecategorieën, en op iedere categorie moeten specifieke veiligheids- en kwaliteitseisen van toepassing zijn.
- (7) Een EU-bemestingsproduct kan meer dan één van de functies hebben die zijn beschreven in de productfunctiecategorieën van deze verordening. Indien slechts één van die functies wordt aangegeven, volstaat het dat het EU-bemestingsproduct voldoet aan de eisen van de productfunctiecategorie waarin de aangegeven functie wordt beschreven. Worden daarentegen meer dan één van die functies aangegeven, dan moet het EU-bemestingsproduct worden beschouwd als een blend van twee of meer samenstellende EU-bemestingsproducten, en moet worden verlangd dat elk samenstellend EU-bemestingsproduct voldoet aan de functie-eisen. Derhalve dient op die blends een specifieke productfunctiecategorie van toepassing te zijn.
- (8) Een fabrikant die gebruikmaakt van een of meer EU-bemestingsproducten waarvan de conformiteit reeds door die fabrikant of door een andere fabrikant is beoordeeld, kan zich willen baseren op die conformiteitsbeoordeling. Teneinde de administratieve lasten tot een minimum te beperken, moet het resulterende EU-bemestingsproduct tevens worden beschouwd als een blend van twee of meer samenstellende EU-bemestingsproducten, en moeten de aanvullende conformiteitseisen voor de blend worden beperkt tot de kenmerken die het product door het mengen heeft verkregen.
- (9) Het bestaan van verschillende bestanddelen rechtvaardigt verschillende procesvoorschriften en controlemechanismen die toegesneden zijn op de verschillen in potentiële gevaarlijkheid en veranderlijkheid. De bestanddelen van EU-bemestingsproducten moeten daarom worden opgedeeld in verschillende categorieën, en op iedere categorie moeten specifieke procesvoorschriften en controlemechanismen van toepassing zijn. Het moet mogelijk zijn een EU-bemestingsproduct op de markt aan te bieden dat is samengesteld uit meerdere bestanddelen uit verschillende bestanddelencategorieën, indien elk bestanddeel voldoet aan de eisen voor de categorie waartoe het bestanddeel behoort.
- (10) Contaminanten in EU-bemestingsproducten, zoals cadmium, zouden een risico voor de gezondheid van mensen, dieren of planten, voor de veiligheid of voor het milieu kunnen inhouden, aangezien zij zich opstapelen in het milieu en terecht komen in de voedselketen. Het gehalte aan contaminanten in dergelijke producten moet daarom worden beperkt. Verder moeten onzuiverheden in van bioafval afgeleide EU-bemestingsproducten, in het bijzonder polymeren, maar ook metaal en glas, worden voorkomen of beperkt voor zover dat technisch mogelijk is, door dergelijke onzuiverheden in gescheiden ingezameld bioafval op te sporen voordat het afval wordt verwerkt.
- (11) In verscheidene lidstaten gelden nationale bepalingen ter beperking van het gehalte aan cadmium in fosfaatmeststoffen om redenen die verband houden met de bescherming van de menselijke gezondheid en van het milieu. Indien een lidstaat het nodig acht dergelijke nationale bepalingen te handhaven nadat krachtens deze verordening geharmoniseerde grenswaarden zijn vastgesteld en totdat die geharmoniseerde grenswaarden gelijk zijn aan of lager zijn dan de reeds geldende nationale grenswaarden, moet hij de Commissie van deze bepalingen in kennis stellen

<sup>(5)</sup> Besluit nr. 768/2008/EG van het Europees Parlement en de Raad van 9 juli 2008 betreffende een gemeenschappelijk kader voor het verhandelen van producten en tot intrekking van Besluit 93/465/EEG van de Raad (PB L 218 van 13.8.2008, blz. 82).

overeenkomstig artikel 114, lid 4, VWEU. Indien een lidstaat het overeenkomstig artikel 114, lid 5, VWEU noodzakelijk acht nationale bepalingen te treffen, zoals bepalingen ter beperking van het gehalte aan cadmium in fosfaatmeststoffen, die gebaseerd zijn op nieuwe wetenschappelijke gegevens die verband houden met de bescherming van het milieu of het arbeidsmilieu vanwege een specifiek probleem dat zich in die lidstaat heeft aangediend nadat deze verordening is vastgesteld, moet hij de Commissie voorts in kennis stellen van de voorgenomen bepalingen en de redenen voor het vaststellen ervan. In elk van de gevallen moet de Commissie overeenkomstig artikel 114, lid 6, VWEU nagaan of de ter kennis gebrachte nationale bepalingen al dan niet een middel tot willekeurige discriminatie, een verkapte handelsbeperking of een hinderpaal voor de werking van de interne markt vormen.

- (12) Gezien het feit dat overeenkomstig het VWEU aan bepaalde lidstaten, gezien de bijzondere bodemgesteldheid en de klimatologische omstandigheden aldaar, vrijstellingen van artikel 5 van Verordening (EG) nr. 2003/2003 zijn verleend wat betreft het gehalte aan cadmium in meststoffen met het oog op, onder meer, de bescherming van de menselijke gezondheid en het milieu, en aangezien de feitelijke omstandigheden die tot de verlening van deze vrijstellingen door de Commissie hebben geleid, nog steeds aanwezig zijn, moeten die lidstaten hun nationale grenswaarden voor het gehalte aan cadmium kunnen blijven toepassen totdat op Unieniveau geharmoniseerde grenswaarden voor het gehalte aan cadmium in fosfaatmeststoffen van toepassing zijn die gelijk of lager zijn dan de grenswaarden die in de bedoelde lidstaten geldt.
- (13) Om te bevorderen dat fosfaatmeststoffen in overeenstemming zijn met de eisen van deze verordening en om innovatie te stimuleren, moeten er voldoende stimulansen worden geboden voor de ontwikkeling van de nodige technologieën, in het bijzonder cadmiumverwijderingstechnologie, en voor het beheer van gevaarlijk afval met een hoog cadmiumgehalte, in de vorm van relevante financiële middelen, zoals die welke beschikbaar zijn in het kader van Horizon Europa, het ondersteuningsplatform voor financiering op het gebied van de circulaire economie, dan wel via de Europese Investeringsbank. Die stimulansen moeten gericht zijn op oplossingen voor cadmiumverwijdering die economisch haalbaar zullen zijn op industriële schaal en de passende verwerking van de gegenereerde afvalstoffen mogelijk zullen maken.
- (14) Een EU-bemestingsproduct dat aan de eisen van deze verordening voldoet, moet worden toegelaten tot het vrije verkeer op de interne markt. Indien een of meer bestanddelen afgeleide producten zijn in de zin van Verordening (EG) nr. 1069/2009 van het Europees Parlement en de Raad<sup>(6)</sup>, maar een punt in de productieketen hebben bereikt waarna zij niet langer een significant risico voor de gezondheid van mensen, dieren of planten of voor de veiligheid of voor het milieu inhouden (het "eindpunt in de productieketen"), zou het blijven toepassen van de bepalingen van voornoemde verordening op deze producten voor onnodige administratieve belasting zorgen. De voorschriften ervan dienen derhalve niet te gelden voor die bemestingsproducten. Verordening (EG) nr. 1069/2009 moet daarom dienovereenkomstig worden gewijzigd.
- (15) Voor iedere bestanddelencategorie die afgeleide producten in de zin van Verordening (EG) nr. 1069/2009 bevat, moet het eindpunt in de productieketen worden vastgesteld overeenkomstig de procedures van die verordening. Indien dat eindpunt is bereikt voordat het EU-bemestingsproduct in de handel is gebracht, maar nadat het krachtens deze verordening gereguleerde productieproces is gestart, moeten de procesvoorschriften van Verordening (EG) nr. 1069/2009 en die van deze verordening cumulatief van toepassing zijn op EU-bemestingsproducten. Dit betekent dat, indien beide verordeningen dezelfde parameter reguleren, de strengste voorschriften worden toegepast.
- (16) Afgeleide producten in de zin van Verordening (EG) nr. 1069/2009 die reeds in de handel zijn gebracht en in de Unie worden gebruikt als organische meststoffen en bodemverbeteraars overeenkomstig die verordening, zijn veelbelovende grondstoffen voor de productie van innovatieve bemestingsproducten in een circulaire economie. Zodra voor het desbetreffende afgeleide product een eindpunt in de productieketen is vastgesteld, dient aan de EU-bemestingsproducten die dergelijke afgeleide producten overeenkomstig deze verordening bevatten het recht van vrij verkeer in de interne markt worden toegekend zonder aan de voorschriften van Verordening (EG) nr. 1069/2009 te zijn onderworpen. Daartoe dient de Commissie zonder onnodige vertraging een eerste evaluatie te verrichten om na te gaan of een eindpunt in de productieketen kan worden vastgesteld.

<sup>(6)</sup> Verordening (EG) nr. 1069/2009 van het Europees Parlement en de Raad van 21 oktober 2009 tot vaststelling van gezondheidsvoorschriften inzake niet voor menselijke consumptie bestemde dierlijke bijproducten en afgeleide producten en tot intrekking van Verordening (EG) nr. 1774/2002 (verordening dierlijke bijproducten) (PB L 300 van 14.11.2009, blz. 1).

- (17) Wanneer van dierlijke bijproducten afgeleide bemestingsproducten een risico vormen voor de volksgezondheid of de diergezondheid, moeten beschermingsmaatregelen overeenkomstig Verordening (EG) nr. 178/2002 van het Europees Parlement en de Raad (7) kunnen worden genomen, zoals dat ook het geval is voor andere van dierlijke bijproducten afgeleide productcategorieën.
- (18) Het op de markt aanbieden van een dierlijk bijproduct of een afgeleid product in de zin van Verordening (EG) nr. 1069/2009 waarvoor geen eindpunt in de productieketen is vastgesteld, of waarvoor het vastgestelde eindpunt niet is bereikt op het moment dat het product op de markt wordt aangeboden, is onderworpen aan de voorschriften van die verordening. Het zou derhalve misleidend zijn als deze verordening in de CE-markering van het product zou voorzien. Producten die dergelijke dierlijke bijproducten of afgeleide producten bevatten of eruit bestaan, moeten derhalve van het toepassingsgebied van deze verordening worden uitgesloten. Onbehandelde dierlijke bijproducten mogen niet onder deze verordening te vallen.
- (19) Er is vastgesteld dat er op de markt een vraag bestaat om bepaalde afvalstoffen, zoals struviet, biochar en uit as verkregen producten, die nuttig zijn toegepast in de zin van Richtlijn 2008/98/EG van het Europees Parlement en de Raad (8), als bemestingsproducten te gebruiken. Om ervoor te zorgen dat het gebruik van die bemestingsproducten niet leidt tot over het geheel genomen ongunstige effecten op het milieu of de menselijke gezondheid, zijn bovendien bepaalde eisen noodzakelijk voor de afvalstoffen die als input worden gebruikt in de nuttige toepassing, voor de verwerkingsprocessen en -technieken, en voor de bemestingsproducten die het resultaat zijn van de nuttige toepassing. Wat EU-bemestingsproducten betreft, moeten die eisen in deze verordening worden vastgelegd. Vanaf het moment waarop aan alle eisen van deze verordening wordt voldaan, mogen die producten dus niet meer als afvalstoffen worden beschouwd in de zin van Richtlijn 2008/98/EG, en derhalve moeten bemestingsproducten die dergelijke nuttig toegepaste afvalstoffen bevatten of daaruit bestaan, op de interne markt kunnen worden gebracht. Onmiddellijk na de inwerkingtreding van deze verordening moet op het niveau van de Unie een aanvang worden gemaakt met de wetenschappelijke analyses en de vaststelling van eisen inzake nuttige toepassing voor dergelijke producten, teneinde rechtszekerheid te garanderen, voordeel te halen uit technische ontwikkelingen en de motivatie onder producenten om meer gebruik te maken van waardevolle afvalstromen verder te stimuleren. Dienovereenkomstig moet aan de Commissie de bevoegdheid worden overgedragen om overeenkomstig artikel 290 VWEU handelingen vast te stellen om zonder onnodige vertraging uitgebreidere of aanvullende bestanddelen categorieën te bepalen die in aanmerking komen voor gebruik in de productie van EU-bemestingsproducten.
- (20) Bepaalde bijproducten in de zin van Richtlijn 2008/98/EG worden momenteel door fabrikanten gebruikt als bestanddelen van bemestingsproducten of zullen naar verwachting in toekomstige opkomende markten worden gebruikt. Voor dergelijke bestanddelen moeten in een afzonderlijke bestanddelen categorie in bijlage II bij deze verordening specifieke eisen worden vastgelegd.
- (21) Bepaalde stoffen en mengsels, gewoonlijk aangeduid als remmers (inhibitoren), verbeteren het afgiftepatroon van een nutriënt in een meststof door de activiteit van specifieke groepen micro-organismen of enzymen te vertragen of te stoppen. Voor remmers die op de markt worden aangeboden met de bedoeling ze om die reden aan bemestingsproducten toe te voegen, moet de fabrikant verantwoordelijk zijn ervoor te zorgen dat die remmers aan bepaalde werkzaamheidscriteria voldoen. Derhalve moeten die remmers krachtens deze verordening als EU-bemestingsproducten worden beschouwd. Bovendien moeten voor EU-bemestingsproducten die dergelijke remmers bevatten, bepaalde werkzaamheids-, veiligheids-, en milieucriteria gelden. Dergelijke remmers moeten derhalve ook als bestanddelen van EU-bemestingsproducten worden gereguleerd.
- (22) Bepaalde stoffen, mengsels en micro-organismen, aangeduid als biostimulanten voor planten, vormen geen inputs van nutriënten als zodanig, maar stimuleren wel de natuurlijke voedingsprocessen van planten. Indien dergelijke producten als enige doel hebben het gebruik van nutriënten door de plant efficiënter te maken, de tolerantie voor abiotische stress en de kwaliteitskenmerken te verbeteren, of de beschikbaarheid van in de bodem of in de rhizosfeer vastgehouden nutriënten te vergroten, hebben zij in wezen meer gemeen met bemestingsproducten dan met de meeste categorieën gewasbeschermingsmiddelen. Hun werking vormt een aanvulling op die van meststoffen en is bedoeld om de efficiëntie van die meststoffen te vergroten zodat de dosering van nutriënten kan worden verlaagd. Die producten moeten derhalve in aanmerking komen voor CE-markering op grond van deze verordening en uitgesloten worden van het toepassingsgebied van Verordening (EG) nr. 1107/2009 van het Europees Parlement en de Raad (9). Verordening (EG) nr. 1107/2009 moet daarom dienovereenkomstig worden gewijzigd.

(7) Verordening (EG) nr. 178/2002 van het Europees Parlement en de Raad van 28 januari 2002 tot vaststelling van de algemene beginselen en voorschriften van de levensmiddelenwetgeving, tot oprichting van een Europese Autoriteit voor voedselveiligheid en tot vaststelling van procedures voor voedselveiligheidsaangelegenheden (PB L 31 van 1.2.2002, blz. 1).

(8) Richtlijn 2008/98/EG van het Europees Parlement en de Raad van 19 november 2008 betreffende afvalstoffen en tot intrekking van een aantal richtlijnen (PB L 312 van 22.11.2008, blz. 3).

(9) Verordening (EG) nr. 1107/2009 van het Europees Parlement en de Raad van 21 oktober 2009 betreffende het op de markt brengen van gewasbeschermingsmiddelen en tot intrekking van de Richtlijnen 79/117/EEG en 91/414/EEG van de Raad (PB L 309 van 24.11.2009, blz. 1).

- (23) Producten met één of meer functies waarvan er één onder Verordening (EG) nr. 1107/2009 valt, zijn gewasbeschermingsmiddelen die onder het toepassingsgebied van die verordening vallen. Op die producten moet de voor dergelijke producten ontwikkelde controle van toepassing blijven waarin die verordening voorziet. Indien dergelijke producten ook de functie van bemestingsproduct hebben, zou het misleidend zijn deze producten uit hoofde van de onderhavige verordening van een CE-markering te voorzien, aangezien het op de markt aanbieden van een gewasbeschermingsmiddel afhangt van een producttoelating die geldig is in de betrokken lidstaat. Die producten moeten derhalve van het toepassingsgebied van de onderhavige verordening worden uitgesloten.
- (24) Deze verordening mag geen beletsel vormen voor de toepassing van bestaande Uniewetgeving betreffende aspecten van de bescherming van de gezondheid van mensen, dieren en planten, van de veiligheid en van het milieu waarop deze verordening geen betrekking heeft. Deze verordening moet om die reden van toepassing zijn zonder afbreuk te doen aan Richtlijn 86/278/EEG van de Raad<sup>(10)</sup>, Richtlijn 89/391/EEG van de Raad<sup>(11)</sup>, Richtlijn 91/676/EEG van de Raad<sup>(12)</sup>, Richtlijn 2000/60/EG van het Europees Parlement en de Raad<sup>(13)</sup>, Richtlijn 2001/18/EG van het Europees Parlement en de Raad<sup>(14)</sup>, Verordening (EG) nr. 852/2004 van het Europees Parlement en de Raad<sup>(15)</sup>, Verordening (EG) nr. 882/2004 van het Europees Parlement en de Raad<sup>(16)</sup>, Verordening (EG) nr. 1907/2006 van het Europees Parlement en de Raad<sup>(17)</sup>, Verordening (EG) nr. 1881/2006 van de Commissie<sup>(18)</sup>, Verordening (EG) nr. 834/2007 van de Raad<sup>(19)</sup>, Verordening (EG) nr. 1272/2008 van het Europees Parlement en de Raad<sup>(20)</sup>, Verordening (EU) nr. 98/2013 van het Europees Parlement en de Raad<sup>(21)</sup>, Verordening (EU) nr. 1143/2014 van het Europees Parlement en de Raad<sup>(22)</sup>, Verordening (EU) 2016/2031 van het Europees Parlement en de Raad<sup>(23)</sup>, Richtlijn (EU) 2016/2284 van het Europees Parlement en de Raad<sup>(24)</sup> en Verordening (EU) 2017/625 van het Europees Parlement en de Raad<sup>(25)</sup>.

<sup>(10)</sup> Richtlijn 86/278/EEG van de Raad van 12 juni 1986 betreffende de bescherming van het milieu, in het bijzonder de bodem, bij het gebruik van zuiveringsslib in de landbouw (PB L 181 van 4.7.1986, blz. 6).

<sup>(11)</sup> Richtlijn 89/391/EEG van de Raad van 12 juni 1989 betreffende de tenuitvoerlegging van maatregelen ter bevordering van de verbetering van de veiligheid en de gezondheid van de werknemers op het werk (PB L 183 van 29.6.1989, blz. 1).

<sup>(12)</sup> Richtlijn 91/676/EEG van de Raad van 12 december 1991 inzake de bescherming van water tegen verontreiniging door nitraten uit agrarische bronnen (PB L 375 van 31.12.1991, blz. 1).

<sup>(13)</sup> Richtlijn 2000/60/EG van het Europees Parlement en de Raad van 23 oktober 2000 tot vaststelling van een kader voor communautaire maatregelen betreffende het waterbeleid (PB L 327 van 22.12.2000, blz. 1).

<sup>(14)</sup> Richtlijn 2001/18/EG van het Europees Parlement en de Raad van 12 maart 2001 inzake de doelbewuste introductie van genetisch gemodificeerde organismen in het milieu en tot intrekking van Richtlijn 90/220/EEG van de Raad (PB L 106 van 17.4.2001, blz. 1).

<sup>(15)</sup> Verordening (EG) nr. 852/2004 van het Europees Parlement en de Raad van 29 april 2004 inzake levensmiddelenhygiëne (PB L 139 van 30.4.2004, blz. 1).

<sup>(16)</sup> Verordening (EG) nr. 882/2004 van het Europees Parlement en de Raad van 29 april 2004 inzake officiële controles op de naleving van de wetgeving inzake diervoeders en levensmiddelen en de voorschriften inzake diergezondheid en dierenwelzijn (PB L 165 van 30.4.2004, blz. 1).

<sup>(17)</sup> Verordening (EG) nr. 1907/2006 van het Europees Parlement en de Raad van 18 december 2006 inzake de registratie en beoordeling van en de autorisatie en beperkingen ten aanzien van chemische stoffen (REACH), tot oprichting van een Europees Agentschap voor chemische stoffen, houdende wijziging van Richtlijn 1999/45/EG en houdende intrekking van Verordening (EEG) nr. 793/93 van de Raad en Verordening (EG) nr. 1488/94 van de Commissie alsmede Richtlijn 76/769/EEG van de Raad en de Richtlijnen 91/155/EEG, 93/67/EEG, 93/105/EEG en 2000/21/EG van de Commissie (PB L 396 van 30.12.2006, blz. 1).

<sup>(18)</sup> Verordening (EG) nr. 1881/2006 van de Commissie van 19 december 2006 tot vaststelling van maximumgehalten aan bepaalde verontreinigingen in levensmiddelen (PB L 364 van 20.12.2006, blz. 5).

<sup>(19)</sup> Verordening (EG) nr. 834/2007 van de Raad van 28 juni 2007 inzake de biologische productie en de etikettering van biologische producten en tot intrekking van Verordening (EEG) nr. 2092/91 (PB L 189 van 20.7.2007, blz. 1).

<sup>(20)</sup> Verordening (EG) nr. 1272/2008 van het Europees Parlement en de Raad van 16 december 2008 betreffende de indeling, etikettering en verpakking van stoffen en mengsels tot wijziging en intrekking van de Richtlijnen 67/548/EEG en 1999/45/EG en tot wijziging van Verordening (EG) nr. 1907/2006 (PB L 353 van 31.12.2008, blz. 1).

<sup>(21)</sup> Verordening (EU) nr. 98/2013 van het Europees Parlement en de Raad van 15 januari 2013 over het op de markt brengen en het gebruik van precursoren voor explosieven, (PB L 39 van 9.2.2013, blz. 1).

<sup>(22)</sup> Verordening (EU) nr. 1143/2014 van het Europees Parlement en de Raad van 22 oktober 2014 betreffende de preventie en beheersing van de introductie en verspreiding van invasieve uitheemse soorten (PB L 317 van 4.11.2014, blz. 35).

<sup>(23)</sup> Verordening (EU) 2016/2031 van het Europees Parlement en de Raad van 26 oktober 2016 betreffende beschermende maatregelen tegen plaagorganismen bij planten, tot wijziging van de Verordeningen (EU) nr. 228/2013, (EU) nr. 652/2014 en (EU) nr. 1143/2014 van het Europees Parlement en de Raad en tot intrekking van de Richtlijnen 69/464/EEG, 74/647/EEG, 93/85/EEG, 98/57/EEG, 2000/29/EG, 2006/91/EG en 2007/33/EG van de Raad (PB L 317 van 23.11.2016, blz. 4).

<sup>(24)</sup> Richtlijn (EU) 2016/2284 van het Europees Parlement en de Raad van 14 december 2016 betreffende de vermindering van de nationale emissies van bepaalde luchtverontreinigende stoffen, tot wijziging van Richtlijn 2003/35/EG en tot intrekking van Richtlijn 2001/81/EG (PB L 344 van 17.12.2016, blz. 1).

<sup>(25)</sup> Verordening (EU) 2017/625 van het Europees Parlement en de Raad van 15 maart 2017 betreffende officiële controles en andere officiële activiteiten die worden uitgevoerd om de toepassing van de levensmiddelen- en diervoederwetgeving en van de voorschriften inzake diergezondheid, dierenwelzijn, plantgezondheid en gewasbeschermingsmiddelen te waarborgen, tot wijziging van de Verordeningen (EG) nr. 999/2001, (EG) nr. 396/2005, (EG) nr. 1069/2009, (EG) nr. 1107/2009, (EU) nr. 1151/2012, (EU) nr. 652/2014, (EU) 2016/429 en (EU) 2016/2031 van het Europees Parlement en de Raad, de Verordeningen (EG) nr. 1/2005 en (EG) nr. 1099/2009 van de Raad en de Richtlijnen 98/58/EG, 1999/74/EG, 2007/43/EG, 2008/119/EG en 2008/120/EG van de Raad, en tot intrekking van de Verordeningen (EG) nr. 854/2004 en (EG) nr. 882/2004 van het Europees Parlement en de Raad, de Richtlijnen 89/608/EEG, 89/662/EEG, 90/425/EEG, 91/496/EEG, 96/23/EG, 96/93/EG en 97/78/EG van de Raad en Besluit 92/438/EEG van de Raad (verordening officiële controles) (PB L 95 van 7.4.2017, blz. 1).

- (25) Volgens de gangbare praktijk moeten stikstof, fosfor, en kalium "primaire macronutriënten" worden genoemd, en moeten calcium, magnesium, natrium en zwavel secundaire macronutriënten worden genoemd. Eveneens volgens de gangbare praktijk moeten meststoffen "enkelvoudig" worden genoemd indien zij ofwel slechts één macronutriënt bevatten, ongeacht of deze primair of secundair is, of slechts één primaire macronutriënt in combinatie met één of meerdere secundaire macronutriënten bevatten. Volgens diezelfde praktijk moeten meststoffen "samengesteld" worden genoemd indien zij meer dan één primaire macronutriënt bevatten, ongeacht of ze ook één of meer secundaire macronutriënten bevatten, of geen primaire macronutriënt maar wel meer dan één secundaire macronutriënt bevatten.
- (26) Indien een EU-bemestingsproduct een stof of mengsel in de zin van Verordening (EG) nr. 1907/2006 bevat, moet de veiligheid van de samenstellende stoffen voor het beoogde gebruik worden bepaald door middel van registratie op grond van die verordening. De informatievereisten moeten ervoor zorgen dat de veiligheid van het beoogde gebruik van het EU-bemestingsproduct wordt aangetoond op een manier die vergelijkbaar is met die van andere regelgevingen betreffende producten die bestemd zijn voor gebruik op landbouwgrond of akkerbouwgewassen, in het bijzonder nationale wetgeving van de lidstaten betreffende meststoffen en Verordening (EG) nr. 1107/2009. Indien de hoeveelheid die feitelijk in de handel wordt gebracht, minder dan tien ton per onderneming per jaar bedraagt, moeten de bij Verordening (EG) nr. 1907/2006 vastgestelde informatievereisten voor de registratie van stoffen in hoeveelheden van tien tot honderd ton derhalve bij wijze van uitzondering een voorwaarde vormen voor het gebruik van deze stoffen in EU-bemestingsproducten. Die informatievereisten moeten van toepassing zijn op de eigenlijke stoffen die het EU-bemestingsproduct bevat, en niet op de precursoren die worden gebruikt voor de productie van die stoffen. De precursoren zelf, zoals zwavelzuur dat als een precursor voor de productie van gewoon superfosfaat wordt gebruikt, mogen voor de toepassing van deze verordening niet als bestanddelen worden gereguleerd, aangezien de chemische veiligheid beter zal worden gewaarborgd door de stoffen die uit de precursoren worden gevormd en die het EU-bemestingsproduct feitelijk bevat, als bestanddelen te reguleren. De verplichting om te voldoen aan alle eisen van een bestanddelencategorie ("component material category" of "CMC") dient derhalve op die stoffen van toepassing te zijn.
- (27) Indien de feitelijke hoeveelheid stoffen in de door deze verordening gereguleerde EU-bemestingsproducten meer dan honderd ton bedraagt, moeten de aanvullende informatievereisten van Verordening (EG) nr. 1907/2006 rechtstreeks van toepassing zijn uit hoofde van die verordening. De onderhavige verordening moet ook de toepassing van de andere bepalingen van Verordening (EG) nr. 1907/2006 onverlet laten.
- (28) Marktdeelnemers zijn ervoor verantwoordelijk dat EU-bemestingsproducten in overeenstemming zijn met deze verordening, gezien de rol die ieder van hen vervult in de toeleveringsketen. Hierdoor kan een hoog niveau van bescherming van onder deze verordening vallende aspecten van het algemeen belang worden gewaarborgd, alsmede eerlijke mededinging op de interne markt. In voorkomend geval dienen fabrikanten en importeurs, ter bescherming van de gezondheid en veiligheid van consumenten en het milieu, steekproeven uit te voeren op de EU-bemestingsproducten die zij op de markt aanbieden.
- (29) Een duidelijke en evenredige verdeling van de verplichtingen overeenkomstig de rol van iedere marktdeelnemer in de toeleverings- en distributieketen is geboden.
- (30) Fabrikanten, die op de hoogte zijn van de details van het ontwerp- en productieproces, zijn het best in staat om de conformiteitsbeoordelingsprocedure uit te voeren. De verplichting om een conformiteitsbeoordeling van EU-bemestingsproducten uit te voeren moet daarom uitsluitend op de fabrikant blijven rusten.
- (31) EU-bemestingsproducten uit derde landen die op de interne markt komen, moeten ook aan deze verordening voldoen, en met name moeten fabrikanten adequate conformiteitsbeoordelingsprocedures met betrekking tot die EU-bemestingsproducten hebben uitgevoerd voordat zij op de markt komen. Daarom moet worden bepaald dat importeurs erop toezien dat EU-bemestingsproducten die zij in de handel brengen, aan de eisen van deze verordening voldoen, en dat zij geen EU-bemestingsproducten in de handel brengen die niet aan deze eisen voldoen of een risico voor de gezondheid van mensen, dieren of planten, voor de veiligheid of voor het milieu inhouden. Tevens moet worden bepaald dat importeurs erop toezien dat er conformiteitsbeoordelingsprocedures zijn uitgevoerd en dat de markering van EU-bemestingsproducten en de door fabrikanten opgestelde documenten beschikbaar zijn voor inspectie door de bevoegde nationale autoriteiten.

- (32) Om markttoezicht mogelijk te maken, moeten importeurs die een EU-bemestingsproduct in de handel brengen, hun naam, hun geregistreerde handelsnaam of geregistreerd merk en het postadres waarop contact met hen kan worden opgenomen, op de verpakking van het EU-bemestingsproduct vermelden.
- (33) Aangezien distributeurs een EU-bemestingsproduct op de markt aanbieden nadat het door de fabrikant of de importeur in de handel is gebracht, moeten zij de nodige zorgvuldigheid betrachten om ervoor te zorgen dat de wijze waarop zij met het EU-bemestingsproduct omgaan, geen negatieve invloed heeft op de conformiteit van dat EU-bemestingsproduct met deze verordening.
- (34) Indien marktdeelnemers een EU-bemestingsproduct onder hun eigen naam of merk in de handel brengen, dan wel een EU-bemestingsproduct zodanig wijzigen dat de conformiteit ervan met deze verordening in het gedrang kan komen, dienen zij als fabrikanten te worden beschouwd en de verplichtingen van fabrikanten op zich te nemen. In andere gevallen dienen marktdeelnemers die door andere marktdeelnemers reeds in de handel gebrachte EU-bemestingsproducten slechts verpakken of herverpakken, aan te kunnen tonen dat naleving van de eisen van deze verordening niet in het gedrang is gekomen, en wel door hun identiteit op de verpakking te vermelden en door een kopie van de oorspronkelijke etiketteringsinformatie te bewaren.
- (35) Omdat distributeurs en importeurs dicht bij de markt staan, moeten zij worden betrokken bij de markttoezicht-taken van de bevoegde nationale autoriteiten en moeten zij worden verplicht actief medewerking te verlenen en de autoriteiten alle nodige informatie over het EU-bemestingsproduct te verstrekken.
- (36) Het markttoezicht wordt eenvoudiger en efficiënter indien een EU-bemestingsproduct in de gehele toeleveringsketen traceerbaar is. Een efficiënt traceringssysteem verlicht de taak van de markttoezichtautoriteiten in het geval dat zij marktdeelnemers moeten opsporen die niet-conforme EU-bemestingsproducten op de markt hebben aangeboden. Van de marktdeelnemers mag niet worden verlangd dat zij, wanneer zij de gegevens die nodig zijn voor de identificatie van andere marktdeelnemers bewaren, die gegevens bijwerken wat betreft andere marktdeelnemers die een EU-bemestingsproduct aan hen hebben geleverd of aan wie zij een EU-bemestingsproduct hebben geleverd, aangezien zij dergelijke actuele gegevens doorgaans niet ter beschikking hebben.
- (37) Om de beoordeling van de conformiteit met de eisen van deze verordening te vergemakkelijken, moet worden voorzien in een vermoeden van conformiteit voor EU-bemestingsproducten die voldoen aan de overeenkomstig Verordening (EU) nr. 1025/2012 van het Europees Parlement en de Raad <sup>(26)</sup> vastgestelde geharmoniseerde normen of aan de overeenkomstig deze verordening vastgestelde gemeenschappelijke specificaties.
- (38) Er moeten conformiteitsbeoordelingsprocedures komen waarmee marktdeelnemers kunnen aantonen - en de bevoegde instanties kunnen verifiëren - dat op de markt aangeboden EU-bemestingsproducten aan de eisen van deze verordening voldoen. Besluit nr. 768/2008/EG stelt modules voor conformiteitsbeoordelingsprocedures vast, van de minst stringente tot de meest stringente procedure, afhankelijk van de hoogte van het risico en het vereiste veiligheidsniveau. Om voor coherentie tussen de sectoren te zorgen en ad-hocvarianten te voorkomen, moeten conformiteitsbeoordelingsprocedures uit die modules worden gekozen. Het moet mogelijk zijn voor fabrikanten om te kiezen voor een stringenter conformiteitsbeoordelingsprocedure voor de beoordeling van een EU-bemestingsproduct dat in aanmerking komt voor een minder stringente procedure, aangezien zij hierdoor misschien hun administratie kunnen stroomlijnen zonder de conformiteit van het EU-bemestingsproduct in het gedrang te brengen. Voorts moeten de bij Besluit nr. 768/2008/EG vastgestelde modules worden aangepast om rekening te houden met de specifieke aspecten van bemestingsproducten. In het bijzonder moeten voor de conformiteitsbeoordeling van bepaalde van nuttig toegepaste afvalstoffen afgeleide EU-bemestingsproducten de kwaliteitssystemen worden verbeterd en moet de betrokkenheid van de aangemelde instanties worden vergroot.
- (39) Om ervoor te zorgen dat de meststoffen op basis van ammoniumnitraat en met een hoog stikstofgehalte geen gevaar inhouden voor de veiligheid, en dat deze meststoffen niet worden gebruikt voor andere doelen dan die waarvoor zij bestemd zijn — bijvoorbeeld als explosieven — moeten er voor dergelijke meststoffen specifieke eisen gelden in verband met detonatiebestendigheidsprouven en traceerbaarheid.

<sup>(26)</sup> Verordening (EU) nr. 1025/2012 van het Europees Parlement en de Raad van 25 oktober 2012 betreffende Europese normalisatie, tot wijziging van de Richtlijnen 89/686/EEG en 93/15/EEG van de Raad alsmede de Richtlijnen 94/9/EG, 94/25/EG, 95/16/EG, 97/23/EG, 98/34/EG, 2004/22/EG, 2007/23/EG, 2009/23/EG en 2009/105/EG van het Europees Parlement en de Raad en tot intrekking van Beschikking 87/95/EEG van de Raad en Besluit nr. 1673/2006/EG van het Europees Parlement en de Raad (PB L 316 van 14.11.2012, blz. 12).

- (40) Om daadwerkelijke toegang tot informatie voor markttoezichtdoeleinden te bewerken, moeten de gegevens betreffende de conformiteit met alle Uniewetgeving die op EU-bemestingsproducten van toepassing is, in één EU-conformiteitsverklaring worden verstrekt. Ter vermindering van de administratieve lasten voor marktdeelnemers zou die EU-conformiteitsverklaring moeten kunnen bestaan uit een dossier van relevante afzonderlijke conformiteitsverklaringen.
- (41) De CE-markering, waarmee de conformiteit van een EU-bemestingsproduct met deze verordening wordt aangegeven, is de zichtbare uitkomst van een uitgebreid proces van conformiteitsbeoordeling. In Verordening (EG) nr. 765/2008 zijn algemene beginselen voor het gebruik van de CE-markering en de verhouding daarvan tot andere markeringen vastgesteld. Er moeten specifieke voorschriften voor het aanbrengen van de CE-markering op EU-bemestingsproducten worden vastgesteld.
- (42) Bepaalde in deze verordening beschreven conformiteitsbeoordelingsprocedures vereisen interventie van door de lidstaten bij de Commissie aangemelde conformiteitsbeoordelingsinstanties.
- (43) Het is van belang dat alle aangemelde instanties hun werk op hetzelfde niveau en onder eerlijke concurrentievoorwaarden uitoefenen. Hiertoe moeten verplichte eisen worden vastgesteld voor conformiteitsbeoordelingsinstanties die aangemeld willen worden omdat zij conformiteitsbeoordelingsdiensten willen verlenen.
- (44) Indien een conformiteitsbeoordelingsinstantie aantoont dat zij voldoet aan in geharmoniseerde normen vastgelegde criteria, dient deze instantie te worden geacht te voldoen aan de overeenkomstige eisen van deze verordening.
- (45) Om bij de conformiteitsbeoordeling van EU-bemestingsproducten een consistent kwaliteitsniveau te waarborgen, moeten ook voorschriften worden vastgesteld voor de anmeldende autoriteiten en voor andere instanties die bij de beoordeling en aanmelding van en het toezicht op aangemelde instanties betrokken zijn.
- (46) Het in deze verordening beschreven systeem moet worden aangevuld door het accreditatiesysteem van Verordening (EG) nr. 765/2008. Omdat accreditatie een essentieel middel is om te controleren of de conformiteitsbeoordelingsinstanties bekwaam zijn, dient accreditatie ook bij de aanmelding te worden gebruikt.
- (47) Wegens de variabele aard van bepaalde bestanddelen van EU-bemestingsproducten en de mogelijk onomkeerbaarheid van bepaalde schade waartoe de blootstelling van bodem en gewassen aan onzuiverheden kan leiden, moet transparante accreditatie (zoals voorzien in Verordening (EG) nr. 765/2008), waarmee het nodige vertrouwen in conformiteitscertificaten voor EU-bemestingsproducten wordt gewaarborgd, het enige middel zijn om de technische bekwaamheid van conformiteitsbeoordelingsinstanties aan te tonen.
- (48) Conformiteitsbeoordelingsinstanties besteden dikwijls een deel van hun taken uit aan onderaannemers of maken gebruik van een dochteronderneming. Om het beschermingsniveau te verzekeren dat nodig is voor EU-bemestingsproducten die in de handel worden gebracht, is het belangrijk dat onderaannemers en dochterondernemingen bij de uitvoering van conformiteitsbeoordelingsstaken aan dezelfde eisen voldoen als de aangemelde instanties. Daarom is het van belang dat ook de activiteiten van onderaannemers en dochterondernemingen worden betrokken in de beoordeling van de bekwaamheid en de prestaties van instanties die worden aangemeld, alsook in het toezicht op reeds aangemelde instanties.
- (49) Het is nodig te voorzien in een efficiënte en transparante aanmeldingsprocedure, en die met name aan te passen aan nieuwe technologie, opdat de aanmelding online kan worden verricht.
- (50) Omdat de diensten van aangemelde instanties in een lidstaat betrekking kunnen hebben op EU-bemestingsproducten die op de gehele markt van de Unie worden aangeboden, moeten de andere lidstaten en de Commissie in staat worden gesteld bezwaar te maken tegen een aangemelde instantie. Daarom moet voorzien worden in een termijn waarbinnen twijfels of bedenkingen omtrent de bekwaamheid van conformiteitsbeoordelingsinstanties kunnen worden weggenomen alvorens zij als aangemelde instantie aan het werk gaan.



- (51) Om de toegang tot de markt te vergemakkelijken, is het cruciaal dat de aangemelde instanties bij de toepassing van de conformiteitsbeoordelingsprocedures geen onnodige lasten creëren voor de marktdeelnemers. Om dezelfde reden en om gelijke behandeling van marktdeelnemers te waarborgen, moet worden gezorgd voor consistentie bij de technische uitvoering van de conformiteitsbeoordelingsprocedures. Dit kan het best worden bereikt door passende coördinatie en samenwerking tussen de aangemelde instanties.
- (52) Ter wille van de rechtszekerheid moet duidelijk worden gemaakt dat de in Verordening (EG) nr. 765/2008 vastgestelde regels inzake toezicht op de interne markt en controle van producten die de interne markt binnenkomen, van toepassing zijn op EU-bestedingsproducten die onder deze verordening vallen. Deze verordening mag de lidstaten niet beletten te kiezen, welke autoriteiten voor de uitvoering van die taken bevoegd zijn.
- (53) EU-bestedingsproducten mogen slechts in de handel worden gebracht indien zij voldoende effectief zijn en geen risico voor de gezondheid van mensen, dieren of planten, voor de veiligheid of voor het milieu inhouden indien zij naar behoren worden opgeslagen en worden gebruikt voor het beoogde doel of in redelijkerwijs voorspelbare omstandigheden, te weten een gebruik dat voortvloeit uit rechtmatig en gemakkelijk voorspelbaar menselijk gedrag.
- (54) Verordening (EG) nr. 2003/2003 voorziet in een vrijwaringsprocedure die de Commissie in staat stelt te onderzoeken of een maatregel van een lidstaat tegen EG-meststoffen die worden geacht een risico in te houden, gerechtvaardigd is. Om de transparantie te vergroten en de behandelingstijd te verkorten, moet de bestaande vrijwaringsprocedure worden verbeterd teneinde de efficiëntie ervan te vergroten en gebruik te maken van de deskundigheid in de lidstaten.
- (55) Het bestaande systeem moet worden aangevuld met een procedure om belanghebbenden te informeren over beoogde maatregelen ten aanzien van EU-bestedingsproducten die een risico voor de gezondheid van mensen, dieren of planten, voor de veiligheid of voor het milieu inhouden. Deze procedure moet markttoezichtautoriteiten ook in staat stellen om samen met de betrokken marktdeelnemers vroegtijdig tegen dergelijke EU-bestedingsproducten op te treden.
- (56) De verplichtingen van markttoezichtautoriteiten uit hoofde van deze verordening om van marktdeelnemers te verlangen dat zij corrigerende maatregelen nemen, dienen alleen van toepassing te zijn op bestedingsproducten met CE-markering wanneer zij op de markt worden aangeboden. Die verplichtingen mogen derhalve geen afbreuk doen aan enige uit hoofde van nationaal recht bestaande mogelijkheid voor de marktdeelnemers om de CE-markering te verwijderen en om het product rechtmatig in de handel te brengen als een product dat niet onder het toepassingsgebied van deze verordening valt.
- (57) Ter verwezenlijking van de doelstellingen van deze verordening moet aan de Commissie de bevoegdheid worden overgedragen om overeenkomstig artikel 290 VWEU handelingen vast te stellen met betrekking tot de aanpassing aan de technische vooruitgang, met name op het gebied van de productie van bestedingsproducten uit dierlijke bijproducten en op het gebied van de nuttige toepassing van afval, alsook in de landbouwsector en de agrovoedingsmiddelenindustrie.
- (58) Op het gebied van recycling van afvalstoffen wordt veelbelovende technische vooruitgang geboekt, bijvoorbeeld recycling van fosfor uit zuiveringsslib en de productie van bestedingsproducten op basis van dierlijke bijproducten, zoals biochar. Wanneer de productieprocessen wetenschappelijk geanalyseerd zijn en er op Unieniveau procesvoorschriften zijn vastgesteld, moeten producten die dergelijke materialen bevatten of eruit bestaan, zonder onnodige vertraging toegang krijgen tot de interne markt. Daartoe moet aan de Commissie de bevoegdheid worden overgedragen om overeenkomstig artikel 290 VWEU handelingen vast te stellen ter omschrijving en invoering van bijkomende bestanddelen die in aanmerking komen voor gebruik in de productie van EU-bestedingsproducten en van de overeenkomstige grenswaarden voor contaminanten in dergelijke producten. Die bevoegdheidsoverdracht dient slechts van toepassing zijn voor zover gerechtvaardigd door technische vooruitgang vastgesteld ná de vaststelling van deze verordening en kan niet worden gebruikt voor de wijziging van enig element van deze verordening indien nieuw bewijsmateriaal voor dergelijke vooruitgang ontbreekt. Teneinde bij de invoering van nieuwe grenswaarden voor contaminanten in EU-bestedingsproducten ten volle rekening te houden met de directe en indirecte gevolgen voor de veiligheid van levensmiddelen en diervoeders en voor het milieu, dienen de wetenschappelijke adviezen van de Europese Autoriteit voor voedselveiligheid, het Europees Agentschap voor chemische stoffen of het Gemeenschappelijk Centrum voor onderzoek van de Commissie, naargelang het geval, in aanmerking te worden genomen alvorens nieuwe grenswaarden voor contaminanten vast te stellen. Wat betreft afgeleide producten in de zin van Verordening (EG) nr. 1069/2009 mogen de bestanddelencategorieën

slechts worden uitgebreid of mogen er slechts bestanddelen categorieën worden toegevoegd voor zover een eindpunt in de productieketen is vastgesteld overeenkomstig de procedures van die verordening, aangezien afgeleide producten waarvoor geen eindpunt is vastgesteld, in elk geval van het toepassingsgebied van deze verordening zijn uitgesloten.

- (59) Aangezien micro-organismen niet onderworpen zijn aan registratie overeenkomstig Verordening (EG) nr. 1907/2006 of aan enige andere horizontale Uniewetgeving die voorschrijft dat fabrikanten de veiligheid van het voorgenomen gebruik moeten aantonen, mogen zij slechts als bestanddeel van een EU-bemestingsproduct in aanmerking komen indien zij duidelijk zijn geïdentificeerd, er gegevens voorhanden zijn waaruit blijkt dat het gebruik ervan veilig is en zij op die grondslag in een limitatieve lijst zijn opgenomen. De bevoegdheid om overeenkomstig artikel 290 VWEU handelingen vast te stellen ten aanzien van het toevoegen op dezelfde grondslag van nieuwe micro-organismen aan die limitatieve lijst moet aan de Commissie worden overgedragen.
- (60) Een EU-bemestingsproduct kan naast nutriëntenpolymeren ook andere polymeren bevatten. Dit moet echter beperkt blijven tot gevallen waarin de polymeer tot doel heeft de afgifte van nutriënten te reguleren of de vochtopnamecapaciteit of bevochtigbaarheid van het EU-bemestingsproduct te verhogen. Het moet mogelijk zijn innovatieve producten die dergelijke polymeren bevatten, toe te laten op de interne markt. Om de risico's die andere polymeren dan nutriëntenpolymeren zouden kunnen inhouden voor de menselijke gezondheid, de veiligheid en het milieu, tot een minimum te beperken, moet worden voorzien in criteria voor de biologische afbreekbaarheid ervan zodat deze polymeren geschikt zijn voor fysieke en biologische afbraak. Daartoe dient aan de Commissie de bevoegdheid te worden overgedragen om overeenkomstig artikel 290 VWEU handelingen vast te stellen ter bepaling van de criteria voor de omzetting van koolstofpolymeren in koolstofdioxide en van een gerelateerde testmethode. Polymeren die niet aan die criteria voldoen, dienen na een overgangsperiode te worden verboden.
- (61) Bovendien moet het mogelijk zijn om onmiddellijk te reageren op nieuwwetenschappelijk bewijs en op nieuwe risicobeoordelingen betreffende de gezondheid van mensen, dieren of planten, betreffende de veiligheid of betreffende het milieu. Daartoe moet aan de Commissie de bevoegdheid worden overgedragen om overeenkomstig artikel 290 VWEU handelingen vast te stellen om de eisen die van toepassing zijn op de verschillende categorieën van EU-bemestingsproducten, te wijzigen.
- (62) Bij het vaststellen van gedelegeerde handelingen krachtens deze verordening is het van bijzonder belang dat de Commissie tijdens haar voorbereidende werkzaamheden tot passende raadplegingen overgaat, onder meer op deskundigenniveau, en dat die raadplegingen gebeuren in overeenstemming met de beginselen die zijn vastgelegd in het Interinstitutioneel Akkoord van 13 april 2016 over beter wetgeven<sup>(27)</sup>. Met name om te zorgen voor gelijke deelname aan de voorbereiding van gedelegeerde handelingen, ontvangen het Europees Parlement en de Raad alle documenten op hetzelfde tijdstip als de deskundigen van de lidstaten, en hebben hun deskundigen systematisch toegang tot de vergaderingen van de deskundigengroepen van de Commissie die zich bezighouden met de voorbereiding van de gedelegeerde handelingen.
- (63) Om eenvormige voorwaarden te waarborgen voor de uitvoering van deze verordening, moeten aan de Commissie uitvoeringsbevoegdheden tot vaststelling van handelingen worden toegekend om te bepalen of maatregelen van lidstaten met betrekking tot niet-conforme EU-bemestingsproducten al dan niet gerechtvaardigd zijn. Aangezien die handelingen betrekking zullen hebben op de vraag of nationale maatregelen gerechtvaardigd zijn, hoeven zij niet te worden gecontroleerd door de lidstaten.
- (64) Om eenvormige voorwaarden te waarborgen voor de uitvoering van deze verordening, moeten aan de Commissie ook andere uitvoeringsbevoegdheden worden toegekend. Die bevoegdheden moeten worden uitgeoefend overeenkomstig Verordening (EU) nr. 182/2011 van het Europees Parlement en de Raad<sup>(28)</sup>.
- (65) De raadplegingsprocedure moet worden toegepast voor de vaststelling van uitvoeringshandelingen om de aanmeldende lidstaat te verplichten de nodige corrigerende maatregelen te nemen ten aanzien van aangemelde instanties die niet of niet meer aan de aanmeldingseisen voldoen.

<sup>(27)</sup> PB L 123 van 12.5.2016, blz. 1

<sup>(28)</sup> Verordening (EU) nr. 182/2011 van het Europees Parlement en de Raad van 16 februari 2011 tot vaststelling van de algemene voorschriften en beginselen die van toepassing zijn op de wijze waarop de lidstaten de uitoefening van de uitvoeringsbevoegdheden door de Commissie controleren (PB L 55 van 28.2.2011, blz. 13).

- (66) De onderzoeksprocedure moet worden toegepast voor de vaststelling van uitvoeringshandelingen ten aanzien van de vaststelling in gemeenschappelijke specificaties van eenvormige voorwaarden voor de uitvoering van de vereisten van deze verordening en tests voor het verifiëren van de conformiteit van EU-bemestingsproducten indien er geen geharmoniseerde normen zijn vastgesteld, of indien de geharmoniseerde normen niet voldoen aan de eisen van deze verordening, of indien er sprake is van onnodige vertraging bij de vaststelling of bijwerking van die normen; ten aanzien van de wijziging of intrekking van gemeenschappelijke specificaties indien niet-naleving wat betreft EU-bemestingsproducten kan worden toegeschreven aan tekortkomingen in die gemeenschappelijke specificaties; en ten aanzien van het bepalen of een nationale maatregel inzake een EU-bemestingsproduct dat conform is met deze verordening maar een risico inhoudt voor de gezondheid van mensen, dieren of planten, voor de veiligheid of voor het milieu, al dan niet gerechtvaardigd is.
- (67) De Commissie moet onmiddellijk toepasselijke uitvoeringshandelingen vaststellen waarbij wordt bepaald of een nationale maatregel inzake een EU-bemestingsproduct dat conform is met deze verordening maar een risico inhoudt al dan niet gerechtvaardigd is indien dit, in naar behoren gemotiveerde gevallen die verband houden met de bescherming van de gezondheid van mensen, dieren of planten, de veiligheid of het milieu, om dwingende redenen van urgentie vereist is.
- (68) De lidstaten moeten regels voor sancties wegens overtredingen van deze verordening vaststellen en erop toezien dat die worden toegepast. De sancties moeten doeltreffend, evenredig en afschrikkend zijn.
- (69) Aangezien een hoog niveau van milieubescherming moet worden gewaarborgd en rekening moet worden gehouden met nieuwe, op wetenschappelijke gegevens gebaseerde ontwikkelingen, moet de Commissie aan het Europees Parlement en de Raad een verslag voorleggen dat voorziet in een evaluatie van de grenswaarden voor het gehalte aan cadmium.
- (70) Er moet een overgangsregeling worden vastgesteld opdat EG-meststoffen die vóór de datum van toepassing van deze verordening overeenkomstig Verordening (EG) nr. 2003/2003 in de handel zijn gebracht, op de markt kunnen worden aangeboden zonder dat zij aan nadere productvereisten hoeven te voldoen. Distributeurs moeten derhalve EG-meststoffen kunnen leveren die vóór de toepassingsdatum van deze verordening in de handel zijn gebracht, te weten voorraden die zich reeds in de distributieketen bevinden.
- (71) Marktdeelnemers moeten voldoende tijd krijgen om aan de verplichtingen van deze verordening te voldoen, en de lidstaten moeten voldoende tijd krijgen om de nodige administratieve infrastructuur voor de toepassing van deze verordening in te richten. De toepassing van deze verordening moet derhalve worden uitgesteld tot een datum waarop redelijkerwijs kan worden verwacht dat die voorbereidingen voltooid zijn.
- (72) Daar de doelstelling van deze verordening, namelijk het waarborgen van de goede werking van de interne markt en er tegelijkertijd voor zorgen dat EU-bemestingsproducten die zich op de markt bevinden, voldoen aan de eisen die moeten zorgen voor een hoog niveau van bescherming van de gezondheid van mensen, dieren en planten, de veiligheid en het milieu, niet voldoende door de lidstaten kan worden verwezenlijkt, maar vanwege de omvang en gevolgen ervan beter door de Unie kan worden verwezenlijkt, kan de Unie overeenkomstig het in artikel 5 van het Verdrag betreffende de Europese Unie neergelegde subsidiariteitsbeginsel maatregelen nemen. Overeenkomstig het in hetzelfde artikel neergelegde evenredigheidsbeginsel gaat deze verordening niet verder dan nodig is om die doelstelling te verwezenlijken,

HEBLEN DE VOLGENDE VERORDENING VASTGESTELD:

#### HOOFDSTUK I

#### ALGEMENE BEPALINGEN

##### *Artikel 1*

#### **Toepassingsgebied**

1. Deze verordening is van toepassing op EU-bemestingsproducten.

Deze verordening is niet van toepassing op:

- a) dierlijke bijproducten of afgeleide producten die onderworpen zijn aan de voorschriften van Verordening (EG) nr. 1069/2009 wanneer zij op de markt worden aangeboden;

b) gewasbeschermingsmiddelen die binnen het toepassingsgebied van Verordening (EG) nr. 1107/2009 vallen.

2. Deze verordening laat de toepassing van de volgende rechtshandelingen onverlet:

- a) Richtlijn 86/278/EEG;
- b) Richtlijn 89/391/EEG;
- c) Richtlijn 91/676/EEG;
- d) Richtlijn 2000/60/EG;
- e) Richtlijn 2001/18/EG.
- f) Verordening (EG) nr. 852/2004;
- g) Verordening (EG) nr. 882/2004;
- h) Verordening (EG) nr. 1881/2006;
- i) Verordening (EG) nr. 1907/2006;
- j) Verordening (EG) nr. 834/2007;
- k) Verordening (EG) nr. 1272/2008;
- l) Verordening (EU) nr. 98/2013;
- m) Verordening (EU) nr. 1143/2014;
- n) Verordening (EU) 2016/2031;
- o) Richtlijn (EU) 2016/2284;
- p) Verordening (EU) 2017/625.

## Artikel 2

### Definities

In deze verordening wordt verstaan onder:

- 1) "bemestingsproduct": een stof die of een mengsel, micro-organisme of elk ander materiaal dat wordt aangebracht of bestemd is om te worden aangebracht op planten of hun rhizosfeer of op paddenstoelen of hun mycosfeer, of die c.q. dat bestemd is om de rhizosfeer of mycosfeer te vormen, hetzij als zodanig hetzij gemengd met een ander materiaal, om de planten of paddenstoelen nutriënten te verschaffen of hun voedingsefficiëntie te verbeteren;
- 2) "EU-bemestingsproduct": een bemestingsproduct dat voorzien is van een CE-markering wanneer het op de markt wordt aangeboden;
- 3) "stof": een stof zoals gedefinieerd in artikel 3, punt 1, van Verordening (EG) nr. 1907/2006;
- 4) "mengsel": een mengsel zoals gedefinieerd in artikel 3, punt 2, van Verordening (EG) nr. 1907/2006;
- 5) "micro-organisme": een micro-organisme zoals gedefinieerd in artikel 3, punt 15, van Verordening (EG) nr. 1107/2009;
- 6) "vloeibare vorm": een suspensie of een oplossing; een suspensie is een dispersie met twee fasen, waarbij vaste deeltjes in de vloeibare fase gesuspenderd blijven, en een oplossing is een vloeistof die geen vaste deeltjes bevat, of een gel, met inbegrip van pasta's;

- 7) "vaste vorm": een vorm die wordt gekenmerkt door structurele rigiditeit en weerstand tegen verandering van vorm of volume, waarin de atomen hecht aan elkaar gebonden zijn, hetzij in een regelmatig geometrisch rooster (kristallijne vaste stoffen), hetzij op onregelmatige wijze (amorfe vaste stoffen);
- 8) "massaprocent": een percentage van de massa van het gehele EU-bemestingsproduct in de vorm waarin het op de markt wordt aangeboden;
- 9) "op de markt aanbieden": het in het kader van een handelsactiviteit, al dan niet tegen betaling, verstrekken van een EU-bemestingsproduct met het oog op distributie of gebruik op de markt van de Unie;
- 10) "in de handel brengen": het voor het eerst in de Unie op de markt aanbieden van een EU-bemestingsproduct;
- 11) "fabrikant": elke natuurlijke of rechtspersoon die een EU-bemestingsproduct vervaardigt of laat ontwerpen of vervaardigen, en het EU-bemestingsproduct onder zijn naam of merk verhandelt;
- 12) "gemachtigde": elke in de Unie gevestigde natuurlijke of rechtspersoon die schriftelijk door een fabrikant is gemachtigd om namens hem nader omschreven taken te vervullen;
- 13) "importeur": elke in de Unie gevestigde natuurlijke of rechtspersoon die een EU-bemestingsproduct uit een derde land in de Unie in de handel brengt;
- 14) "distributeur": elke natuurlijke of rechtspersoon in de toeleveringsketen, anders dan de fabrikant of de importeur, die een EU-bemestingsproduct op de markt aanbiedt;
- 15) "marktdeelnemers": de fabrikant, de gemachtigde, de importeur en de distributeur;
- 16) "technische specificatie": een document dat de technische eisen voorschrijft waaraan een EU-bemestingsproduct, het productieproces of de bemonsterings- en analysemethoden daarvan moeten voldoen;
- 17) "geharmoniseerde norm": een geharmoniseerde norm zoals gedefinieerd in artikel 2, punt 1, onder c), van Verordening (EU) nr. 1025/2012;
- 18) "accreditatie": accreditatie zoals gedefinieerd in artikel 2, punt 10, van Verordening (EG) nr. 765/2008;
- 19) "nationale accreditatie instantie": een nationale accreditatie instantie zoals gedefinieerd in artikel 2, punt 11, van Verordening (EG) nr. 765/2008;
- 20) "conformiteitsbeoordeling": het proces waarin wordt aangetoond of al dan niet voldaan is aan de eisen van deze verordening voor een EU-bemestingsproduct;
- 21) "conformiteitsbeoordelingsinstantie": een instantie die conformiteitsbeoordelingsactiviteiten verricht, zoals testen, certificeren en inspecteren;
- 22) "terugroepen": elke maatregel waarmee wordt beoogd een EU-bemestingsproduct dat al aan de eindgebruiker ter beschikking is gesteld, te doen terugkeren;
- 23) "uit de handel nemen": elke maatregel waarmee wordt beoogd te voorkomen dat een EU-bemestingsproduct dat zich in de toeleveringsketen bevindt, op de markt wordt aangeboden;

- 24) "harmonisatiewetgeving van de Unie": alle wetgeving van de Unie die de voorwaarden voor het verhandelen van producten harmoniseert;
- 25) "CE-markering": een markering waarmee de fabrikant aangeeft dat het EU-bemestingsproduct in overeenstemming is met de toepasselijke eisen van de harmonisatiewetgeving van de Unie die in het aanbrengen ervan voorziet.

#### Artikel 3

##### Vrij verkeer

1. De lidstaten belemmeren het op de markt aanbieden van EU-bemestingsproducten die voldoen aan deze verordening niet om redenen die verband houden met samenstelling, etikettering of andere onder deze verordening vallende aspecten.
2. In afwijking van lid 1 van dit artikel mag een lidstaat die op 14 juli 2019 een overeenkomstig artikel 114, lid 4, VWEU toegekende afwijking van artikel 5 van Verordening (EG) nr. 2003/2003 met betrekking tot het gehalte aan cadmium in meststoffen geniet, de op 14 juli 2019 in die lidstaat geldende nationale grenswaarden voor het gehalte aan cadmium in meststoffen blijven toepassen op EU-bemestingsproducten totdat er op Unieniveau geharmoniseerde grenswaarden voor het gehalte aan cadmium in fosfaatmeststoffen van kracht zijn die gelijk aan of lager zijn dan de grenswaarden die op 14 juli 2019 in de betrokken lidstaat worden toegepast.
3. Deze verordening belet de lidstaten niet om, met het oog op de bescherming van de menselijke gezondheid en het milieu, bepalingen betreffende het gebruik van EU-bemestingsproducten te handhaven of vast te stellen die in overeenstemming zijn met de Verdragen, mits deze bepalingen geen modificatie vereisen van EU-bemestingsproducten die in overeenstemming zijn met deze verordening en zij geen invloed hebben op de voorwaarden voor het op de markt aanbieden van die producten.

#### Artikel 4

##### Productvereisten

1. Een EU-bemestingsproduct:
  - a) voldoet aan de eisen van bijlage I voor de relevante productfunctiecategorie;
  - b) voldoet aan de eisen van bijlage II voor de relevante bestanddelen categorie of -categorieën, en
  - c) is voorzien van een etiket overeenkomstig de etiketteringsvoorschriften van bijlage III.
2. Wat betreft aspecten die niet door bijlage I of bijlage II worden bestreken, houden EU-bemestingsproducten geen risico in voor de gezondheid van mensen, dieren of planten, voor de veiligheid of voor het milieu.
3. Uiterlijk op 16 juli 2020 publiceert de Commissie een document met richtsnoeren voor fabrikanten en markttoezichtautoriteiten met duidelijke informatie over hoe het in bijlage III bedoelde etiket eruit dient te zien, geïllustreerd met voorbeelden.

#### Artikel 5

##### Op de markt aanbieden

EU-bemestingsproducten worden uitsluitend op de markt aangeboden indien zij aan deze verordening voldoen.

#### HOOFDSTUK II

##### VERPLICHTINGEN VAN MARKTDEELNEMERS

#### Artikel 6

##### Verplichtingen van fabrikanten

1. Fabrikanten die EU-bemestingsproducten in de handel brengen, waarborgen dat deze zijn ontworpen en vervaardigd overeenkomstig de eisen van bijlagen I en II.

2. Vooraleer fabrikanten EU-bemestingsproducten in de handel brengen, stellen zij de technische documentatie op en voeren zij de in artikel 15 bedoelde relevante conformiteitsbeoordelingsprocedure uit of laten zij deze uitvoeren.

Indien met die conformiteitsbeoordelingsprocedure is aangetoond dat een EU-bemestingsproduct aan de in deze verordening vastgestelde toepasselijke eisen voldoet, stellen de fabrikanten een EU-conformiteitsverklaring op en brengen zij de CE-markering aan.

3. Fabrikanten bewaren de technische documentatie en de EU-conformiteitsverklaring gedurende vijf jaar nadat het EU-bemestingsproduct waarop die documenten betrekking hebben, in de handel is gebracht.

Op verzoek stellen fabrikanten een kopie van de EU-conformiteitsverklaring ter beschikking van andere marktdeelnemers.

4. Fabrikanten zorgen ervoor dat zij beschikken over procedures om de conformiteit met deze verordening van EU-bemestingsproducten die in serie worden geproduceerd, te blijven waarborgen. Er wordt terdege rekening gehouden met veranderingen in het productieproces of in de kenmerken van die EU-bemestingsproducten en met veranderingen in de geharmoniseerde normen, in de in artikel 14 bedoelde gemeenschappelijke specificaties of in andere technische specificaties die als referentie dienen om de conformiteit van een EU-bemestingsproduct te verklaren of die worden toegepast om de conformiteit ervan te verifiëren.

Indien dit rekening houdend met de prestaties of de risico's van een EU-bemestingsproduct passend wordt geacht, voeren fabrikanten steekproeven uit op dergelijke op de markt aangeboden EU-bemestingsproducten, onderzoeken zij klachten, niet-conforme EU-bemestingsproducten en terugroepingen van dergelijke EU-bemestingsproducten en houden zij daarvan zo nodig een register bij, en houden zij de distributeurs op de hoogte van dergelijk toezicht.

5. Fabrikanten zorgen ervoor dat op de verpakking van EU-bemestingsproducten die zij in de handel hebben gebracht, een typenummer, partijnummer dan wel een ander identificatiemiddel is aangebracht of, indien een EU-bemestingsproduct onverpakt wordt geleverd, dat de vereiste informatie in een bij het bemestingsproduct gevoegde bijsluiter is vermeld.

6. Fabrikanten vermelden hun naam, hun geregistreerde handelsnaam of geregistreerd merk en het postadres waarop contact met hen kan worden opgenomen, op de verpakking van het EU-bemestingsproduct of, indien het EU-bemestingsproduct onverpakt wordt geleverd, in een bij het EU-bemestingsproduct gevoegde bijsluiter. Het postadres geeft één enkele plaats aan waar met de fabrikant contact kan worden opgenomen. Die informatie wordt gesteld in een voor eindgebruikers en markttoezichtautoriteiten gemakkelijk te begrijpen taal en is duidelijk, begrijpelijk en leesbaar.

7. Fabrikanten zorgen ervoor dat EU-bemestingsproducten vergezeld gaan van de uit hoofde van bijlage III vereiste informatie. Indien een EU-bemestingsproduct in een pakket wordt geleverd, wordt de informatie vermeld op een op dat pakket aangebracht etiket. Indien het pakket te klein is om alle informatie te bevatten, wordt de informatie die niet op het etiket vermeld kan worden, vermeld in een bij dat pakket gevoegde bijsluiter. Die bijsluiter wordt als een onderdeel van het etiket beschouwd. Indien het EU-bemestingsproduct onverpakt wordt geleverd, wordt alle informatie in een bijsluiter vermeld. Het etiket en de bijsluiter zijn raadpleegbaar voor inspectiedoeleinden wanneer het EU-bemestingsproduct op de markt wordt aangeboden. De informatie wordt gesteld in een voor eindgebruikers gemakkelijk te begrijpen taal, zoals bepaald door de betrokken lidstaat, en is duidelijk en begrijpelijk.

8. Fabrikanten die van mening zijn of redenen hebben om aan te nemen dat een door hen in de handel gebracht EU-bemestingsproduct niet in overeenstemming met deze verordening is, nemen onmiddellijk de nodige corrigerende maatregelen om dat EU-bemestingsproduct in overeenstemming te brengen of zo nodig uit de handel te nemen of terug te roepen. Indien een fabrikant van mening is of redenen heeft om aan te nemen dat een door hem in de handel gebracht EU-bemestingsproduct een risico voor de gezondheid van mensen, dieren of planten, voor de veiligheid of voor het milieu inhoudt, brengt hij de bevoegde nationale autoriteiten van de lidstaten waar hij het EU-bemestingsproduct op de markt heeft aangeboden, hiervan onmiddellijk op de hoogte, waarbij hij in het bijzonder de niet-conformiteit en alle genomen corrigerende maatregelen uitvoerig beschrijft.

9. Fabrikanten verstrekken op een met redenen omkleed verzoek van een bevoegde nationale autoriteit aan deze autoriteit op papier of elektronisch alle benodigde informatie en documentatie om de conformiteit van het EU-bemestingsproduct met deze verordening aan te tonen, in een taal die deze autoriteit gemakkelijk kan begrijpen. Zij werken op verzoek van de autoriteit met haar samen wat betreft eventuele maatregelen om de risico's van een door hen in de handel gebracht EU-bemestingsproduct te elimineren.

#### *Artikel 7*

#### **Gemachtigde**

1. Een fabrikant kan bij schriftelijk mandaat een gemachtigde aanstellen.

De verplichtingen uit hoofde van artikel 6, lid 1, en de in artikel 6, lid 2, bedoelde verplichting om technische documentatie op te stellen, maken geen deel uit van het mandaat van de gemachtigde.

2. Een gemachtigde voert de taken uit die gespecificeerd zijn in het mandaat dat hij van de fabrikant heeft ontvangen. Het mandaat laat de gemachtigde toe ten minste de volgende taken te verrichten:

- a) de EU-conformiteitsverklaring en de technische documentatie ter beschikking van de nationale markttoezichtautoriteiten houden gedurende vijf jaar nadat het EU-bemestingsproduct waarop die documenten betrekking hebben, in de handel is gebracht;
- b) een bevoegde nationale autoriteit, indien deze een met redenen omkleed verzoek daartoe indient, alle benodigde informatie en documentatie verstrekken om de conformiteit van een EU-bemestingsproduct aan te tonen;
- c) op verzoek van de bevoegde nationale autoriteiten zijn medewerking verlenen aan eventueel genomen maatregelen ter eliminatie van de risico's van EU-bemestingsproducten die onder het mandaat van de gemachtigde vallen.

#### *Artikel 8*

#### **Verplichtingen van importeurs**

1. Importeurs brengen alleen EU-bemestingsproducten in de handel die aan de gestelde eisen voldoen.

2. Alvorens een EU-bemestingsproduct in de handel te brengen, zien importeurs erop toe dat de fabrikant de adequate conformiteitsbeoordelingsprocedure zoals bedoeld in artikel 15 heeft uitgevoerd. Zij zorgen ervoor dat de fabrikant de technische documentatie heeft opgesteld, dat het EU-bemestingsproduct vergezeld gaat van de vereiste documenten en dat de fabrikant aan de eisen van artikel 6, leden 5 en 6, heeft voldaan.

Indien een importeur van mening is of redenen heeft om aan te nemen dat een EU-bemestingsproduct niet in overeenstemming is met deze verordening, brengt de importeur het EU-bemestingsproduct niet in de handel voordat het in overeenstemming is gebracht. Indien het EU-bemestingsproduct een risico voor de gezondheid van mensen, dieren of planten, voor de veiligheid of voor het milieu inhoudt, brengt de importeur bovendien de fabrikant en de markttoezichtautoriteiten hiervan op de hoogte.

3. Importeurs vermelden hun naam, geregistreerde handelsnaam of geregistreerd merk en het postadres waarop contact met hen kan worden opgenomen, op de verpakking van het EU-bemestingsproduct of, indien het EU-bemestingsproduct onverpakt wordt geleverd, in een bij het EU-bemestingsproduct gevoegde bijsluiter. De contactgegevens worden gesteld in een voor eindgebruikers en markttoezichtautoriteiten gemakkelijk te begrijpen taal.

4. Importeurs zorgen ervoor dat EU-bemestingsproducten vergezeld gaan van de uit hoofde van bijlage III vereiste informatie. Indien een EU-bemestingsproduct in een pakket wordt geleverd, wordt de informatie vermeld op een op dat pakket aangebracht etiket. Indien het pakket te klein is om alle informatie te bevatten, wordt de informatie die niet op het etiket vermeld kan worden, vermeld in een bij dat pakket gevoegde bijsluiter. Die bijsluiter wordt als een onderdeel van



het etiket beschouwd. Indien het EU-bemestingsproduct onverpakt wordt geleverd, wordt alle informatie in een bijsluiter vermeld. Het etiket en de bijsluiter zijn raadpleegbaar voor inspectiedoeleinden wanneer het EU-bemestingsproduct op de markt wordt aangeboden. De informatie wordt gesteld in een voor eindgebruikers gemakkelijk te begrijpen taal, zoals bepaald door de betrokken lidstaat.

5. Importeurs zorgen gedurende de periode dat zij voor een EU-bemestingsproduct verantwoordelijk zijn, ervoor dat de opslag- en vervoersomstandigheden ervan de conformiteit van het product met de voorschriften in bijlage I of III niet in het gedrang brengen.

6. Indien dit rekening houdend met de prestaties of de risico's van een EU-bemestingsproduct passend wordt geacht, voeren importeurs steekproeven uit op dergelijke op de markt aangeboden EU-bemestingsproducten, onderzoeken zij klachten, niet-conforme EU-bemestingsproducten en terugroepingen van dergelijke EU-bemestingsproducten en houden zij daarvan zo nodig een register bij, en houden zij de distributeurs op de hoogte van dergelijk toezicht.

7. Importeurs die van mening zijn of redenen hebben om aan te nemen dat een door hen in de handel gebracht EU-bemestingsproduct niet in overeenstemming met deze verordening is, nemen onmiddellijk de nodige corrigerende maatregelen om dat EU-bemestingsproduct in overeenstemming te brengen of zo nodig uit de handel te nemen of terug te roepen. Indien een importeur van mening is of redenen heeft om aan te nemen dat een door hem in de handel gebracht EU-bemestingsproduct een risico voor de gezondheid van mensen, dieren of planten, voor de veiligheid of voor het milieu inhoudt, brengt hij de bevoegde nationale autoriteiten van de lidstaten waar hij het EU-bemestingsproduct op de markt heeft aangeboden, hiervan onmiddellijk op de hoogte, waarbij hij in het bijzonder de niet-conformiteit en alle genomen corrigerende maatregelen uitvoerig beschrijft.

8. Importeurs houden gedurende vijf jaar nadat het EU-bemestingsproduct in de handel is gebracht, een kopie van de EU-conformiteitsverklaring ter beschikking van de markttoezichtautoriteiten en zorgen ervoor dat de technische documentatie op verzoek aan die autoriteiten kan worden verstrekt.

Op verzoek stellen importeurs een kopie van de EU-conformiteitsverklaring ter beschikking van andere marktdeelnemers.

9. Importeurs verstrekken op een met redenen omkleed verzoek van een bevoegde nationale autoriteit aan deze autoriteit op papier of elektronisch alle benodigde informatie en documentatie om de conformiteit van het EU-bemestingsproduct met deze verordening aan te tonen, in een taal die deze autoriteit gemakkelijk kan begrijpen. Zij werken op verzoek van de autoriteit met haar samen wat betreft eventuele maatregelen om de risico's van een door hen in de handel gebracht EU-bemestingsproduct te elimineren.

#### Artikel 9

##### Verplichtingen van distributeurs

1. Distributeurs die een EU-bemestingsproduct op de markt aanbieden, betrachten de nodige zorgvuldigheid met betrekking tot de eisen van deze verordening.

2. Alvorens een EU-bemestingsproduct op de markt aan te bieden, controleren distributeurs of het vergezeld gaat van de vereiste documenten, met inbegrip van de in artikel 6, lid 7, of artikel 8, lid 4, bedoelde informatie, verstrekt op de aldaar vermelde wijze, in een taal die de eindgebruikers in de lidstaat waar het EU-bemestingsproduct op de markt wordt aangeboden, gemakkelijk kunnen begrijpen, alsmede of de fabrikant en de importeur aan de eisen van respectievelijk artikel 6, leden 5 en 6, en artikel 8, lid 3, hebben voldaan.

Indien een distributeur van mening is of redenen heeft om aan te nemen dat een EU-bemestingsproduct niet in overeenstemming is met deze verordening, biedt hij het EU-bemestingsproduct niet op de markt aan voordat het in overeenstemming is gebracht. Indien het EU-bemestingsproduct een risico voor de gezondheid van mensen, dieren of planten, voor de veiligheid of voor het milieu inhoudt, brengt de distributeur bovendien de fabrikant of de importeur, evenals de markttoezichtautoriteiten hiervan op de hoogte.

3. Distributeurs zorgen gedurende de periode dat zij voor een EU-bemestingsproduct verantwoordelijk zijn, ervoor dat de opslag- en vervoersomstandigheden ervan de conformiteit van het product met de voorschriften in bijlage I of III niet in het gedrang brengen.

4. Distributeurs die van mening zijn of redenen hebben om aan te nemen dat een door hen op de markt aangeboden EU-bemestingsproduct niet in overeenstemming is met deze verordening, zien erop toe dat de nodige corrigerende maatregelen worden genomen om het EU-bemestingsproduct in overeenstemming te brengen of zo nodig uit de handel te nemen of terug te roepen. Indien een distributeur van mening is of redenen heeft om aan te nemen dat een door hem op de markt aangeboden EU-bemestingsproduct een risico voor de gezondheid van mensen, dieren of planten, voor de veiligheid of voor het milieu inhoudt, brengt hij de bevoegde nationale autoriteiten van de lidstaten waar hij het EU-bemestingsproduct op de markt heeft aangeboden, hiervan onmiddellijk op de hoogte, waarbij hij in het bijzonder de niet-conformiteit en alle genomen corrigerende maatregelen uitvoerig beschrijft.

5. Distributeurs verstrekken op een met redenen omkleed verzoek van een bevoegde nationale autoriteit aan deze autoriteit op papier of elektronisch alle benodigde informatie en documentatie om de conformiteit van een EU-bemestingsproduct met deze verordening aan te tonen. Zij werken op verzoek van de autoriteit met haar samen wat betreft eventuele maatregelen om de risico's van de door hen op de markt aangeboden EU-bemestingsproducten te elimineren.

#### Artikel 10

##### **Gevallen waarin de verplichtingen van fabrikanten van toepassing zijn op importeurs en distributeurs**

Een importeur of een distributeur wordt voor de toepassing van deze verordening als een fabrikant beschouwd en moet aan de in artikel 6 vermelde verplichtingen van de fabrikant voldoen wanneer die importeur of distributeur een EU-bemestingsproduct onder zijn eigen naam of merk in de handel brengt of een reeds in de handel gebracht EU-bemestingsproduct zodanig wijzigt dat de conformiteit met deze verordening in het gedrang kan komen.

#### Artikel 11

##### **Verpakken en herverpakken door importeurs en distributeurs**

Indien een importeur of een distributeur een EU-bemestingsproduct verpakt of herverpakt en niet wordt beschouwd als een fabrikant op grond van artikel 10, moet die importeur of distributeur:

- a) ervoor zorgen dat zijn naam, zijn geregistreerde handelsnaam of geregistreerd merk en het postadres op de verpakking worden vermeld, voorafgegaan door de vermelding "verpakt door" of "herverpakt door", en
- b) gedurende een periode van vijf jaar nadat hij het EU-bemestingsproduct op de markt heeft aangeboden, een exemplaar van de in artikel 6, lid 7, of artikel 8, lid 4, bedoelde oorspronkelijke informatie ter beschikking houden van de markttoezichtautoriteiten.

#### Artikel 12

##### **Identificatie van marktdeelnemers**

1. Marktdeelnemers delen, op verzoek, aan de markttoezichtautoriteiten mee:

a) welke marktdeelnemers een EU-bemestingsproduct aan hen hebben geleverd;

b) aan welke marktdeelnemers zij een EU-bemestingsproduct hebben geleverd.

2. Marktdeelnemers kunnen gedurende vijf jaar nadat het EU-bemestingsproduct aan hen is geleverd en gedurende vijf jaar nadat zij het EU-bemestingsproduct hebben geleverd, de in lid 1 bedoelde informatie verstrekken.

### HOOFDSTUK III

#### CONFORMITEIT VAN EU-BEMESTINGSPRODUCTEN

##### Artikel 13

##### Vermoeden van conformiteit

1. EU-bemestingsproducten die in overeenstemming zijn met de geharmoniseerde normen of delen daarvan, waarvan de referenties in het *Publicatieblad van de Europese Unie* zijn bekendgemaakt, worden geacht in overeenstemming te zijn met de in de bijlagen I, II en III beschreven eisen die door die normen of delen daarvan worden bestreken.

2. Tests voor het verifiëren van de conformiteit van EU-bemestingsproducten met de in de bijlagen I, II en III beschreven eisen worden op een betrouwbare en reproduceerbare wijze uitgevoerd. Tests die in overeenstemming zijn met geharmoniseerde normen of delen daarvan, waarvan de referenties in het *Publicatieblad van de Europese Unie* zijn bekendgemaakt, worden geacht betrouwbaar en reproduceerbaar te zijn voor zover de tests door die normen of delen daarvan worden bestreken.

##### Artikel 14

##### Gemeenschappelijke specificaties

1. De Commissie kan uitvoeringshandelingen vaststellen ter bepaling van gemeenschappelijke specificaties voor de in bijlage I, II of III beschreven eisen of in artikel 13, lid 2, bedoelde tests, indien:

- a) die eisen of tests niet worden bestreken door geharmoniseerde normen, of delen daarvan, waarvan de referenties in het *Publicatieblad van de Europese Unie* zijn bekendgemaakt;
- b) de Commissie onnodige vertragingen bij de vaststelling van de vereiste geharmoniseerde normen constateert, of
- c) de Commissie overeenkomstig de procedure als bedoeld in artikel 11, lid 5, van Verordening (EU) nr. 1025/2012 heeft besloten om de referenties van de geharmoniseerde normen of de delen daarvan, waardoor die eisen of tests worden bestreken, te handhaven met beperkingen dan wel in te trekken.

Die uitvoeringshandelingen worden volgens de in artikel 45, lid 3, bedoelde onderzoeksprocedure vastgesteld.

2. EU-bemestingsproducten die in overeenstemming zijn met de gemeenschappelijke specificaties of delen daarvan, worden geacht in overeenstemming te zijn met de in de bijlagen I, II en III beschreven eisen die door die gemeenschappelijke specificaties of delen daarvan worden bestreken.

3. Tests voor het verifiëren van de conformiteit van EU-bemestingsproducten met de in de bijlagen I, II en III beschreven eisen die in overeenstemming zijn met de gemeenschappelijke specificaties of delen daarvan, worden geacht betrouwbaar en reproduceerbaar te zijn voor zover de tests door deze gemeenschappelijke specificaties of delen daarvan worden bestreken.

##### Artikel 15

##### Conformiteitsbeoordelingsprocedures

1. De beoordeling van de conformiteit van een EU-bemestingsproduct met de eisen van deze verordening wordt verricht krachtens de toepasselijke conformiteitsbeoordelingsprocedure overeenkomstig bijlage IV.

2. De dossiers en de briefwisseling aangaande de conformiteitsbeoordelingsprocedures worden gesteld in de officiële taal of talen van de lidstaat waarin de voor de uitvoering van de conformiteitsbeoordelingsprocedures verantwoordelijke aangemelde instantie is gevestigd, of in een door die instantie aanvaarde taal.

#### Artikel 16

##### **EU-conformiteitsverklaring**

1. In de EU-conformiteitsverklaring wordt vermeld dat aangetoond is dat aan de eisen van deze verordening is voldaan.
2. De EU-conformiteitsverklaring komt qua structuur overeen met het model in bijlage V, bevat de in de desbetreffende modules van bijlage IV vermelde elementen en wordt voortdurend bijgewerkt. Zij wordt vertaald in de taal of talen zoals gevraagd door de lidstaat waar het EU-bemestingsproduct in de handel wordt gebracht of op de markt wordt aangeboden.
3. Indien voor een EU-bemestingsproduct uit hoofde van meer dan één handeling van de Unie een EU-conformiteitsverklaring vereist is, wordt één EU-conformiteitsverklaring met betrekking tot al die handelingen van de Unie opgesteld. In die verklaring wordt aangegeven om welke handelingen van de Unie het gaat en worden de publicatierferenties van die handelingen vermeld. De verklaring mag een dossier met relevante afzonderlijke EU-conformiteitsverklaringen zijn.
4. Door de EU-conformiteitsverklaring op te stellen, neemt de fabrikant de verantwoordelijkheid voor de conformiteit van het EU-bemestingsproduct met de eisen van deze verordening op zich.

#### Artikel 17

##### **Algemene beginselen van CE-markering**

De CE-markering is onderworpen aan de algemene beginselen die zijn vastgesteld in artikel 30 van Verordening (EG) nr. 765/2008.

#### Artikel 18

##### **Voorschriften en voorwaarden voor het aanbrengen van de CE-markering**

1. De CE-markering wordt zichtbaar, leesbaar en onuitwisbaar aangebracht op de verpakking van het EU-bemestingsproduct of, indien het EU-bemestingsproduct onverpakt wordt geleverd, op een bij het EU-bemestingsproduct gevoegde bijsluiter.
2. De CE-markering wordt aangebracht voordat het EU-bemestingsproduct in de handel wordt gebracht.
3. De CE-markering wordt gevolgd door het identificatienummer van de aangemelde instantie, indien dat krachtens bijlage IV vereist is.

Het identificatienummer van de aangemelde instantie wordt aangebracht door die instantie zelf, dan wel overeenkomstig haar instructies door de fabrikant of zijn gemachtigde.

4. De lidstaten bouwen voort op bestaande mechanismen om te zorgen voor de juiste toepassing van de voorschriften voor de CE-markering en nemen passende maatregelen in geval van oneigenlijk gebruik van die markering.

*Artikel 19***Einde-afvalstatus**

In deze verordening worden criteria vastgelegd volgens welke materiaal dat afval vormt zoals gedefinieerd in Richtlijn 2008/98/EG, niet langer als afval wordt beschouwd indien het is vervat in een conform EU-bemestingsproduct. In zulke gevallen wordt de behandeling voor nuttige toepassing krachtens deze verordening uitgevoerd voordat het materiaal niet langer als afval wordt beschouwd, en wordt het materiaal geacht te voldoen aan de voorwaarden van artikel 6 van die richtlijn en derhalve geacht geen afval meer te zijn vanaf het ogenblik dat de EU-conformiteitsverklaring werd opgesteld.

## HOOFDSTUK IV

**AANMELDING VAN CONFORMITEITSBEOORDELINGSINSTANTIES***Artikel 20***Aanmelding**

De instanties die bevoegd zijn om conformiteitsbeoordelingstaken van derden uit hoofde van deze verordening te verrichten, worden door de lidstaten bij de Commissie en de andere lidstaten aangemeld.

*Artikel 21***Aanmeldende autoriteiten**

1. De lidstaten wijzen een anmeldende autoriteit aan die verantwoordelijk is voor de instelling en uitvoering van de nodige procedures voor de beoordeling en aanmelding van conformiteitsbeoordelingsinstanties en het toezicht op de aangemelde instanties, met inbegrip van de naleving van artikel 26.
2. De lidstaten kunnen de beoordeling en het toezicht zoals bedoeld in lid 1 van dit artikel overeenkomstig Verordening (EG) nr. 765/2008 laten uitvoeren door een nationale accreditatie-instantie, zoals gedefinieerd in die verordening.
3. Indien de anmeldende autoriteit de beoordeling, de aanmelding of het toezicht zoals bedoeld in lid 1 van dit artikel delegeert of op een andere wijze toevertrouwt aan een instantie die geen overheidsinstantie is, is deze instantie een rechtspersoon en voldoet zij *mutatis mutandis* aan de eisen die zijn vastgesteld in artikel 22. Bovendien treft die instantie maatregelen om de aansprakelijkheid voor haar activiteiten te dekken.
4. De anmeldende autoriteit is volledig verantwoordelijk voor de taken die de in lid 3 bedoelde instantie verricht.

*Artikel 22***Voorschriften ten aanzien van anmeldende autoriteiten**

1. Een anmeldende autoriteit is zodanig opgericht dat er zich geen belangenconflicten met conformiteitsbeoordelingsinstanties voordoen.
2. Een anmeldende autoriteit is zodanig georganiseerd en functioneert zodanig dat de objectiviteit en onpartijdigheid van haar activiteiten gewaarborgd zijn.
3. Een anmeldende autoriteit is zodanig georganiseerd dat elk besluit in verband met de aanmelding van een conformiteitsbeoordelingsinstantie wordt genomen door bekwame personen die niet de beoordeling hebben verricht.
4. Een anmeldende autoriteit verricht geen activiteiten die conformiteitsbeoordelingsinstanties uitvoeren en verleent geen adviesdiensten op commerciële of competitieve basis, en biedt evenmin aan dergelijke activiteiten te verrichten of dergelijke diensten te verlenen.
5. Een anmeldende autoriteit waarborgt dat de door haar verkregen informatie vertrouwelijk wordt behandeld.
6. Een anmeldende autoriteit beschikt over een voldoende aantal bekwame personeelsleden om haar taken naar behoren uit te voeren.

*Artikel 23***Informatieverplichting voor aanmeldende autoriteiten**

De lidstaten brengen de Commissie op de hoogte van hun procedures voor de beoordeling en aanmelding van conformiteitsbeoordelingsinstanties en voor het toezicht op aangemelde instanties, en van alle wijzigingen daarvan.

De Commissie maakt die informatie openbaar.

*Artikel 24***Voorschriften in verband met aangemelde instanties**

1. Om te kunnen worden aangemeld, voldoen conformiteitsbeoordelingsinstanties aan de eisen in de leden 2 tot en met 11.
2. Een conformiteitsbeoordelingsinstantie is naar het nationale recht van een lidstaat opgericht en heeft rechtspersoonlijkheid.
3. Een conformiteitsbeoordelingsinstantie is een derde partij die onafhankelijk is van de organisatie of de EU-bemestingsproducten die door haar worden beoordeeld.
4. Een conformiteitsbeoordelingsinstantie, haar hoogste leidinggevenden en het personeel dat de conformiteitsbeoordelingstaken verricht, zijn niet de ontwerper, fabrikant, leverancier, koper, eigenaar of gebruiker van de bemestingsproducten, noch de vertegenwoordiger van een van deze partijen. Dit vormt echter geen beletsel voor het gebruik van bemestingsproducten die nodig zijn voor de activiteiten van de conformiteitsbeoordelingsinstantie of voor het gebruik van bemestingsproducten voor persoonlijke doeleinden.

Een conformiteitsbeoordelingsinstantie, haar hoogste leidinggevenden en het personeel dat de conformiteitsbeoordelingstaken verricht, zijn niet rechtstreeks betrokken bij het ontwerpen, vervaardigen, verhandelen of gebruiken van bemestingsproducten, noch vertegenwoordigen zij de partijen die deze activiteiten verrichten. Zij oefenen geen activiteiten uit die de onafhankelijkheid van hun oordeel of hun integriteit met betrekking tot de conformiteitsbeoordelingsactiviteiten waarvoor zij zijn aangemeld, in het gedrang kunnen brengen. Dit geldt met name voor adviesdiensten.

Conformiteitsbeoordelingsinstanties zorgen ervoor dat de activiteiten van hun dochterondernemingen of onderaannemers geen afbreuk doen aan de vertrouwelijkheid, objectiviteit of onpartijdigheid van hun conformiteitsbeoordelingsactiviteiten.

5. Conformiteitsbeoordelingsinstanties en hun personeel voeren de conformiteitsbeoordelingsactiviteiten uit met de grootste mate van beroepsintegriteit en met de vereiste technische bekwaamheid op het specifieke gebied en zij zijn vrij van elke druk en beïnvloeding, met name van financiële aard, die hun oordeel of de resultaten van hun conformiteitsbeoordelingsactiviteiten kunnen beïnvloeden, met name van personen of groepen van personen die belang hebben bij de resultaten van deze activiteiten.
6. Een conformiteitsbeoordelingsinstantie is in staat alle conformiteitsbeoordelingstaken te verrichten die haar in bijlage IV worden toegewezen en waarvoor zij is aangemeld, ongeacht of deze taken door de conformiteitsbeoordelingsinstantie zelf of namens haar en onder haar verantwoordelijkheid worden verricht.

De conformiteitsbeoordelingsinstantie beschikt te allen tijde, voor elke conformiteitsbeoordelingsprocedure en voor elke soort of elke categorie EU-bemestingsproducten waarvoor zij is aangemeld, over:

- a) het nodige personeel met technische kennis en voldoende passende ervaring om de conformiteitsbeoordelingstaken te verrichten;
- b) de nodige beschrijvingen van de procedures voor de uitvoering van de conformiteitsbeoordeling, waarbij de transparantie en de mogelijkheid tot reproductie van die procedures worden gewaarborgd. Zij beschikt over een gepast beleid en geschikte procedures om een onderscheid te maken tussen taken die zij als aangemelde instantie verricht en andere activiteiten;

- c) procedures voor de uitoefening van haar activiteiten die naar behoren rekening houden met de omvang van een onderneming, de sector waarin deze actief is, haar structuur, de mate van complexiteit van de producttechnologie in kwestie en het massa- of seriële karakter van het productieproces.

Een conformiteitsbeoordelingsinstantie beschikt over de middelen die nodig zijn om de technische en administratieve taken in verband met de conformiteitsbeoordelingsactiviteiten op passende wijze uit te voeren en heeft toegang tot alle vereiste apparatuur en faciliteiten.

7. Het voor de uitvoering van de conformiteitsbeoordelingstaken verantwoordelijke personeel beschikt over:

- a) een gedegen technische en beroepsopleiding die alle conformiteitsbeoordelingsactiviteiten omvat waarvoor de conformiteitsbeoordelingsinstantie is aangemeld;
- b) een toereikende kennis van de eisen inzake de beoordelingen die het verricht en voldoende bevoegdheden om deze uit te voeren;
- c) voldoende kennis van en inzicht in de eisen van de bijlagen I, II en III, de toepasselijke in artikel 13 bedoelde geharmoniseerde normen en in artikel 14 bedoelde gemeenschappelijke specificaties, alsmede de relevante bepalingen van de harmonisatiewetgeving van de Unie en de nationale wetgeving;
- d) de bekwaamheid om certificaten, dossiers en rapporten op te stellen die aantonen dat de beoordelingen zijn verricht.

8. De onpartijdigheid van de conformiteitsbeoordelingsinstanties, hun hoogste leidinggevend en het personeel dat de conformiteitsbeoordelingstaken verricht, wordt gewaarborgd.

De beloning van de hoogste leidinggevend en het personeel dat de conformiteitsbeoordelingstaken van een conformiteitsbeoordelingsinstantie verricht, hangt niet af van het aantal uitgevoerde beoordelingen of van de resultaten daarvan.

9. Conformiteitsbeoordelingsinstanties sluiten een aansprakelijkheidsverzekering af, tenzij de wettelijke aansprakelijkheid op basis van het nationale recht door de staat wordt gedekt of de lidstaat zelf rechtstreeks verantwoordelijk is voor de conformiteitsbeoordeling.

10. Het personeel van een conformiteitsbeoordelingsinstantie is gebonden aan het beroepsgeheim ten aanzien van alle informatie waarvan het kennis neemt bij de uitoefening van zijn taken uit hoofde van bijlage IV, behalve ten opzichte van de bevoegde autoriteiten van de lidstaat waarin de werkzaamheden plaatsvinden. De eigendomsrechten worden beschermd.

11. Conformiteitsbeoordelingsinstanties nemen deel aan, of zorgen ervoor dat hun personeel dat de conformiteitsbeoordelingstaken verricht in kennis wordt gesteld van, de desbetreffende normalisatieactiviteiten en de activiteiten van de coördinatiegroep van de aangemelde instantie die is opgericht uit hoofde van artikel 36, en hanteren de op grond van de werkzaamheden van die groep genomen administratieve beslissingen en geproduceerde documenten als algemene richtsnoeren.

#### Artikel 25

##### **Vermoeden van conformiteit van aangemelde instanties**

Indien een conformiteitsbeoordelingsinstantie aantoont dat zij voldoet aan de criteria in de ter zake doende geharmoniseerde normen of delen daarvan, waarvan de referenties in het *Publicatieblad van de Europese Unie* zijn bekendgemaakt, wordt zij geacht aan de eisen in artikel 24 te voldoen, voor zover die eisen door de toepasselijke geharmoniseerde normen worden bestreken.

*Artikel 26***Dochterondernemingen van, en uitbesteding aan onderaannemers door, aangemelde instanties**

1. Indien de aangemelde instantie specifieke taken in verband met de conformiteitsbeoordeling uitbestedt aan een onderaannemer of door een dochteronderneming laat uitvoeren, waarborgt zij dat de onderaannemer of dochteronderneming aan de eisen in artikel 24 voldoet, en brengt zij de aanmeldende autoriteit hiervan op de hoogte.
2. Aangemelde instanties nemen de volledige verantwoordelijkheid op zich voor de taken die worden verricht door onderaannemers of dochterondernemingen, ongeacht waar deze gevestigd zijn.
3. Activiteiten mogen uitsluitend met instemming van de klant worden uitbestedd aan onderaannemers of door een dochteronderneming worden uitgevoerd.
4. Aangemelde instanties houden de relevante documenten over de beoordeling van de kwalificaties van de onderaannemer of de dochteronderneming en over de door de onderaannemer of dochteronderneming uit hoofde van bijlage IV uitgevoerde werkzaamheden ter beschikking van de aanmeldende autoriteit.

*Artikel 27***Verzoek om aanmelding**

1. Een conformiteitsbeoordelingsinstantie dient een verzoek om aanmelding in bij de aanmeldende autoriteit van de lidstaat waar zij gevestigd is.
2. Het verzoek om aanmelding gaat vergezeld van een beschrijving van de conformiteitsbeoordelingsactiviteiten, de conformiteitsbeoordelingsmodule(s) en het EU-bemestingsproduct of de EU-bemestingsproducten waarvoor de instantie verklaart bekwaam te zijn, evenals een door een nationale accreditatie-instantie afgegeven accreditatiecertificaat, waarin wordt verklaard dat de conformiteitsbeoordelingsinstantie voldoet aan de eisen in artikel 24.

*Artikel 28***Aanmeldingsprocedure**

1. Aanmeldende autoriteiten mogen uitsluitend conformiteitsbeoordelingsinstanties aanmelden die aan de eisen in artikel 24 hebben voldaan.
2. Zij verrichten de aanmelding bij de Commissie en de andere lidstaten door middel van het door de Commissie ontwikkelde en beheerde elektronische aanmeldingssysteem.
3. Bij de aanmelding worden de conformiteitsbeoordelingsactiviteiten, de conformiteitsbeoordelingsmodule(s), het EU-bemestingsproduct of de EU-bemestingsproducten en het in artikel 27, lid 2, bedoelde accreditatiecertificaat uitvoerig beschreven.
4. De betrokken instantie mag de activiteiten van een aangemelde instantie alleen verrichten als de Commissie en de andere lidstaten binnen twee weken na een aanmelding geen bezwaren hebben ingediend.

Alleen een dergelijke instantie wordt voor de toepassing van deze verordening als aangemelde instantie beschouwd.

5. De aanmeldende autoriteit stelt de Commissie en de andere lidstaten in kennis van alle relevante wijzigingen in de aanmelding.

*Artikel 29***Identificatienummers en lijsten van aangemelde instanties**

1. De Commissie kent aan aangemelde instanties een identificatienummer toe.

Zij kent per instantie slechts één nummer toe, ook als de instantie uit hoofde van diverse handelingen van de Unie is aangemeld.



2. De Commissie maakt de lijst van uit hoofde van deze verordening aangemelde instanties openbaar, onder vermelding van de aan die instanties toegekende identificatienummers en van de activiteiten waarvoor zij zijn aangemeld.

De Commissie zorgt voor de bijwerking van de lijst.

#### Artikel 30

##### **Wijzigingen in de aanmelding**

1. Indien een aanmeldende autoriteit heeft geconstateerd of vernomen dat een aangemelde instantie niet meer aan de eisen in artikel 24 voldoet of haar verplichtingen niet nakomt, wordt de aanmelding door de aanmeldende autoriteit beperkt, geschorst of ingetrokken, afhankelijk van de ernst van het niet-voldoen aan die eisen of het niet-nakomen van die verplichtingen. Zij brengt de Commissie en de andere lidstaten daarvan onmiddellijk op de hoogte.

2. Indien de aanmelding wordt beperkt, geschorst of ingetrokken, of de aangemelde instantie haar activiteiten heeft gestaakt, doet de aanmeldende lidstaat het nodige om ervoor te zorgen dat de dossiers van die instantie hetzij door een andere aangemelde instantie worden behandeld, hetzij aan de verantwoordelijke aanmeldende autoriteiten en markttoezichtautoriteiten op hun verzoek ter beschikking kunnen worden gesteld.

#### Artikel 31

##### **Betwisting van de bekwaamheid van aangemelde instanties**

1. De Commissie onderzoekt alle gevallen waarin zij eraan twijfelt of een aangemelde instantie bekwaam is of nog aan de eisen voldoet en haar verantwoordelijkheden nog nakomt, of waarin zij in kennis wordt gesteld van twijfels daarentrent.

2. De aanmeldende lidstaat verstrekt de Commissie op verzoek alle informatie over de grondslag van de aanmelding en over het op peil houden van de bekwaamheid van de betrokken aangemelde instantie.

3. Alle gevoelige informatie die de Commissie in het kader van haar onderzoek ontvangt, wordt door haar vertrouwelijk behandeld.

4. Indien de Commissie vaststelt dat een aangemelde instantie niet of niet meer aan de aanmeldingseisen voldoet, stelt zij een uitvoeringshandeling vast waarin zij de aanmeldende lidstaat verzoekt de nodige corrigerende maatregelen te nemen en zo nodig de aanmelding in te trekken.

Die uitvoeringshandeling wordt volgens de in artikel 45, lid 2, bedoelde raadplegingsprocedure vastgesteld.

#### Artikel 32

##### **Operationele verplichtingen van aangemelde instanties**

1. Aangemelde instanties voeren conformiteitsbeoordelingen uit volgens de conformiteitsbeoordelingsprocedures in bijlage IV.

2. De conformiteitsbeoordelingen worden op evenredige wijze uitgevoerd, waarbij voorkomen wordt de marktdeelnemers onnodig te belasten. De aangemelde instantie houdt bij de uitoefening van haar activiteiten naar behoren rekening met de omvang van een onderneming, de sector waarin deze actief is, haar structuur, de mate van complexiteit van de producttechnologie in kwestie en het massa- of seriële karakter van het productieproces.

Hierbij eerbiedigt zij echter de striktheid en het beschermingsniveau die nodig zijn opdat het EU-bemestingsproduct aan deze verordening voldoet.

3. Indien een aangemelde instantie vaststelt dat een fabrikant niet heeft voldaan aan de eisen van bijlage I, II of III of aan de overeenkomstige geharmoniseerde normen, de in artikel 14 bedoelde gemeenschappelijke specificaties of andere technische specificaties, verlangt zij van die fabrikant dat hij passende corrigerende maatregelen neemt en verleent zij geen certificaat of goedkeuringsbesluit.

4. Indien een aangemelde instantie bij het toezicht op de conformiteit na verlening van een certificaat of een goedkeuringsbesluit vaststelt dat een EU-bemestingsproduct niet meer conform is, verlangt zij van de fabrikant dat hij passende corrigerende maatregelen neemt; zo nodig schorst zij het certificaat of het goedkeuringsbesluit, of trekt zij dit in.

5. Indien geen corrigerende maatregelen worden genomen of de genomen maatregelen niet het vereiste effect hebben, worden de certificaten of goedkeuringsbesluiten door de aangemelde instantie naargelang het geval beperkt, geschorst of ingetrokken.

#### Artikel 33

##### **Beroep tegen besluiten van aangemelde instanties**

De lidstaten voorzien in een beroepsprocedure tegen besluiten van de aangemelde instanties.

#### Artikel 34

##### **Informatieverplichting voor aangemelde instanties**

1. Aangemelde instanties brengen de anmeldende autoriteit op de hoogte van:

- a) elke weigering, beperking, schorsing of intrekking van een certificaat of goedkeuringsbesluit;
- b) omstandigheden die van invloed zijn op de werkingssfeer van of de voorwaarden voor de aanmelding;
- c) informatieverzoeken over conformiteitsbeoordelingsactiviteiten die zij van markttoezichtautoriteiten ontvangen;
- d) op verzoek, de binnen de werkingssfeer van hun aanmelding verrichte conformiteitsbeoordelingsactiviteiten en andere activiteiten, waaronder grensoverschrijdende activiteiten en onderaanneming.

2. Aangemelde instanties verstrekken de andere uit hoofde van deze verordening aangemelde instanties die soortgelijke conformiteitsbeoordelingsactiviteiten voor dezelfde EU-bemestingsproducten verrichten, relevante informatie over negatieve, en op verzoek ook over positieve, conformiteitsbeoordelingsresultaten.

#### Artikel 35

##### **Uitwisseling van ervaringen**

De Commissie organiseert de uitwisseling van ervaringen tussen de nationale autoriteiten van de lidstaten die verantwoordelijk zijn voor het aanmeldingsbeleid.

#### Artikel 36

##### **Coördinatie van aangemelde instanties**

De Commissie zorgt ervoor dat passende coördinatie en samenwerking tussen de uit hoofde van deze verordening aangemelde instanties tot stand wordt gebracht en naar behoren wordt beheerd in het kader van een sectorale groep van aangemelde instanties.

Aangemelde instanties nemen rechtstreeks of via aangewezen vertegenwoordigers deel aan de werkzaamheden van die groep.

## HOOFDSTUK V

**MARKTTOEZICHT IN DE UNIE, CONTROLE VAN EU-BEMESTINGSPRODUCTEN DIE DE MARKT VAN DE UNIE BINNENKOMEN EN VRIJWARINGSPROCEDURE VAN DE UNIE***Artikel 37***Markttoezicht in de Unie en controle van EU-bemestingsproducten die de markt van de Unie binnenkomen**

De artikelen 16 tot en met 29 van Verordening (EG) nr. 765/2008 zijn van toepassing op EU-bemestingsproducten.

*Artikel 38***Procedure op nationaal niveau voor het omgaan met EU-bemestingsproducten die een risico inhouden**

1. Indien de markttoezichtautoriteiten van een lidstaat voldoende redenen hebben om aan te nemen dat een EU-bemestingsproduct een risico inhoudt voor de gezondheid van mensen, dieren of planten, voor de veiligheid of voor het milieu, voeren zij een beoordeling van het betrokken EU-bemestingsproduct uit in het licht van alle in deze verordening vastgestelde relevante eisen. De desbetreffende marktdeelnemers werken hiertoe op elke vereiste wijze met de markttoezichtautoriteiten samen.

Indien de markttoezichtautoriteiten bij de in de eerste alinea bedoelde beoordeling vaststellen dat het EU-bemestingsproduct niet aan de eisen van deze verordening voldoet, verlangen zij onverwijld van de betrokken marktdeelnemer dat hij binnen een door de markttoezichtautoriteiten voorgeschreven redelijke termijn die evenredig is met de aard van het risico, alle passende corrigerende maatregelen neemt om het EU-bemestingsproduct met deze eisen in overeenstemming te brengen, het uit de handel te nemen of het terug te roepen.

De markttoezichtautoriteiten brengen de desbetreffende aangemelde instantie hiervan op de hoogte.

Artikel 21 van Verordening (EG) nr. 765/2008 is van toepassing op de in de tweede alinea van dit lid genoemde maatregelen.

2. Indien de markttoezichtautoriteiten van mening zijn dat de niet-conformiteit niet tot hun nationale grondgebied beperkt is, brengen zij de Commissie en de andere lidstaten op de hoogte van de resultaten van de beoordeling en van de maatregelen die zij van de marktdeelnemer hebben verlangd.

3. De marktdeelnemer zorgt ervoor dat alle passende corrigerende maatregelen worden toegepast op alle betrokken EU-bemestingsproducten die hij in de Unie op de markt heeft aangeboden.

4. Indien de desbetreffende marktdeelnemer niet binnen de in lid 1, tweede alinea, bedoelde termijn doeltreffende corrigerende maatregelen neemt, nemen de markttoezichtautoriteiten alle passende voorlopige maatregelen om het op hun nationale markt aanbieden van het EU-bemestingsproduct te verbieden of te beperken, dan wel het EU-bemestingsproduct in de betrokken lidstaat uit de handel te nemen of terug te roepen.

De markttoezichtautoriteiten brengen de Commissie en de andere lidstaten onverwijld van die maatregelen op de hoogte.

5. De in lid 4, tweede alinea, bedoelde informatie omvat alle bekende bijzonderheden, met name de gegevens die nodig zijn om het niet-conforme EU-bemestingsproduct te identificeren en om de oorsprong van dat EU-bemestingsproduct, de aard van de veronderstelde niet-conformiteit en van het risico, de aard en de duur van de genomen nationale maatregelen, alsmede de door de betrokken marktdeelnemer aangevoerde argumenten in kaart te brengen. De markttoezichtautoriteiten vermelden met name of de niet-conformiteit een van de volgende oorzaken heeft:

a) het niet voldoen van het EU-bemestingsproduct aan de eisen van bijlage I, II of III;

b) tekortkomingen in de geharmoniseerde normen waarnaar in artikel 13 wordt verwezen;

c) tekortkomingen in de in artikel 14 bedoelde gemeenschappelijke specificaties.

6. Andere lidstaten dan de lidstaat die de procedure krachtens dit artikel in gang heeft gezet, brengen de Commissie en de andere lidstaten onverwijld op de hoogte van door hen genomen maatregelen en van aanvullende informatie over de niet-conformiteit van het betrokken EU-bemestingsproduct waarover zij beschikken, en van hun bezwaren indien zij het niet eens zijn met de genomen nationale maatregel.

7. Indien binnen drie maanden na de ontvangst van de in lid 4, tweede alinea, bedoelde informatie geen bezwaar tegen een voorlopige maatregel van een lidstaat is ingebracht door een lidstaat of de Commissie, wordt die maatregel geacht gerechtvaardigd te zijn.

8. De lidstaten zorgen ervoor dat ten aanzien van het betrokken EU-bemestingsproduct onverwijld passende beperkende maatregelen, zoals het uit de handel nemen van het EU-bemestingsproduct, worden genomen.

9. De krachtens dit artikel opgelegde verplichtingen van de markttoezichtautoriteiten beletten de lidstaten niet om regelgeving vast te stellen voor bemestingsproducten die geen EU-bemestingsproducten zijn.

#### Artikel 39

#### Vrijwaringsprocedure van de Unie

1. Indien na voltooiing van de procedure in artikel 38, leden 3 en 4, bezwaren tegen een maatregel van een lidstaat worden ingebracht of de Commissie van mening is dat een nationale maatregel in strijd is met het Unierecht, treedt de Commissie onverwijld in overleg met de lidstaten en de betrokken marktdeelnemer(s) en voert zij een evaluatie van de nationale maatregel uit. Op grond van de resultaten van die evaluatie stelt de Commissie een uitvoeringshandeling vast in de vorm van een besluit waarin wordt bepaald of de nationale maatregel al dan niet gerechtvaardigd is.

Indien de nationale maatregel gerechtvaardigd wordt geacht, verplicht het besluit alle lidstaten de nodige maatregelen te nemen om het niet-conforme EU-bemestingsproduct uit de handel te nemen en de Commissie daarvan in kennis te stellen.

Indien de nationale maatregel niet gerechtvaardigd wordt geacht, verplicht het besluit de betrokken lidstaat die maatregel in te trekken.

De Commissie richt haar besluit tot alle lidstaten en brengt de lidstaten en de betrokken marktdeelnemer(s) er onmiddellijk van op de hoogte.

2. Indien de nationale maatregel gerechtvaardigd wordt geacht en de niet-conformiteit van het EU-bemestingsproduct wordt toegeschreven aan tekortkomingen in de geharmoniseerde normen zoals bedoeld in artikel 38, lid 5, onder b), van deze verordening past de Commissie de procedure van artikel 11 van Verordening (EU) nr. 1025/2012 toe.

3. Indien de nationale maatregel gerechtvaardigd wordt geacht en de niet-conformiteit van het EU-bemestingsproduct wordt toegeschreven aan tekortkomingen in de gemeenschappelijke specificaties zoals bedoeld in artikel 38, lid 5, onder c), stelt de Commissie onverwijld uitvoeringshandelingen vast tot wijziging of intrekking van de betrokken gemeenschappelijke specificaties.

Die uitvoeringshandelingen worden volgens de in artikel 45, lid 3, bedoelde onderzoeksprocedure vastgesteld.

*Artikel 40***Conforme EU-bemestingsproducten die een risico inhouden**

1. Indien een lidstaat na uitvoering van een beoordeling overeenkomstig artikel 38, lid 1, vaststelt dat een EU-bemestingsproduct weliswaar conform is met deze verordening maar toch een risico inhoudt voor de gezondheid van mensen, dieren of planten, voor de veiligheid of voor het milieu, verlangt deze lidstaat onverwijld van de betrokken marktdeelnemer dat hij binnen een door de markttoezichtautoriteit voorgeschreven redelijke termijn die evenredig is met de aard van het risico, alle passende maatregelen neemt om ervoor te zorgen dat het betrokken EU-bemestingsproduct dat risico niet meer inhoudt wanneer het op de markt wordt aangeboden, om het uit de handel te nemen of om het terug te roepen.
2. De marktdeelnemer zorgt ervoor dat corrigerende maatregelen worden genomen met betrekking tot alle betrokken EU-bemestingsproducten die hij in de Unie op de markt heeft aangeboden.
3. De lidstaat brengt de Commissie en de andere lidstaten daarvan onmiddellijk op de hoogte. Die informatie omvat alle bekende bijzonderheden, met name de gegevens die nodig zijn om het betrokken EU-bemestingsproduct te identificeren en om de oorsprong en de toeleveringsketen van dat EU-bemestingsproduct, de aard van het risico en de aard en de duur van de genomen nationale maatregelen in kaart te brengen.
4. De Commissie treedt onverwijld in overleg met de lidstaten en de betrokken marktdeelnemer(s), en beoordeelt de genomen nationale maatregelen. Op grond van de resultaten van die evaluatie stelt de Commissie een uitvoeringshandeling vast in de vorm van een besluit waarin wordt bepaald of de nationale maatregel al dan niet gerechtvaardigd is en waarin zo nodig passende maatregelen worden opgelegd.

Die uitvoeringshandelingen worden volgens de in artikel 45, lid 3, bedoelde onderzoeksprocedure vastgesteld.

Om naar behoren gemotiveerde dwingende redenen van urgentie die verband houden met de bescherming van de gezondheid van mensen, dieren of planten, de veiligheid of het milieu, stelt de Commissie volgens de in artikel 45, lid 4, bedoelde procedure onmiddellijk toepasselijke uitvoeringshandelingen vast.

5. De Commissie richt haar besluit tot alle lidstaten en brengt de lidstaten en de betrokken marktdeelnemer(s) er onmiddellijk van op de hoogte.

*Artikel 41***Formele niet-conformiteit**

1. Onverminderd artikel 38 verlangt een lidstaat, indien hij met betrekking tot een EU-bemestingsproduct een van de volgende feiten vaststelt, van de betrokken marktdeelnemer dat hij een einde maakt aan de niet-conformiteit:
  - a) de CE-markering is aangebracht in strijd met artikel 30 van Verordening (EG) nr. 765/2008 of artikel 18 van deze verordening;
  - b) het identificatienummer van de aangemelde instantie is aangebracht in strijd met artikel 18 of is niet aangebracht hoewel dat op grond van artikel 18 vereist is;
  - c) er is geen EU-conformiteitsverklaring opgesteld of ze is niet correct opgesteld;
  - d) de technische documentatie is niet beschikbaar of is onvolledig;
  - e) de gegevens zoals bedoeld in artikel 6, lid 6, of artikel 8, lid 3, ontbreken, zijn onjuist of zijn onvolledig;
  - f) er is niet voldaan aan een ander administratief voorschrift van artikel 6 of van artikel 8.

2. Indien de in lid 1 bedoelde non-conformiteit voortduurt, neemt de betrokken lidstaat alle passende maatregelen om het op de markt aanbieden van het EU-bemestingsproduct te beperken of te verbieden, of om het bemestingsproduct terug te roepen of uit de handel te nemen.

De verplichtingen van de lidstaten in dit verband beletten hen niet om regelgeving vast te stellen voor bemestingsproducten die geen EU-bemestingsproducten zijn.

## HOOFDSTUK VI

### GEDELEGEERDE BEVOEGDHEDEN EN COMITÉPROCEDURE

#### Artikel 42

#### Wijzigingen van de bijlagen

1. De Commissie is bevoegd om overeenkomstig artikel 44 gedelegeerde handelingen vast te stellen tot wijziging van bijlage I, met uitzondering van de grenswaarden voor cadmium en de definities van productfunctiecategorieën of andere elementen in verband met de werkingssfeer van productfunctiecategorieën, en tot wijziging van de bijlagen II, III en IV, teneinde die bijlagen aan te passen aan de technische vooruitgang en met het oog op het faciliteren van de toegang tot de interne markt en het vrije verkeer voor EU-bemestingsproducten:

- a) waarin mogelijk aanzienlijk zal worden gehandeld op de interne markt, en
- b) waarvoor er wetenschappelijk bewijs bestaat dat zij:
  - i) geen risico inhouden voor de gezondheid van mensen, dieren of planten, voor de veiligheid of voor het milieu, en
  - ii) agronomische efficiëntie waarborgen.

Bij de vaststelling van gedelegeerde handelingen waarbij nieuwe grenswaarden voor contaminanten worden opgenomen in bijlage I, houdt de Commissie rekening met wetenschappelijke adviezen van de Europese Autoriteit voor voedselveiligheid, het Europees Agentschap voor chemische stoffen of het Gemeenschappelijk Centrum voor onderzoek van de Commissie, naargelang het geval.

In de gedelegeerde handelingen die de Commissie vaststelt met het oog op het toevoegen of herzien van bestanddelen-categorieën teneinde ook materialen te omvatten die kunnen worden beschouwd als nuttig toegepast afval of als bijproduct in de zin van Richtlijn 2008/98/EG, worden dergelijke materialen uitdrukkelijk uitgesloten van de bestanddelen-categorieën 1 en 11 van bijlage II bij deze verordening.

Bij de vaststelling van gedelegeerde handelingen krachtens dit lid geeft de Commissie met name voorrang aan dierlijke bijproducten, bijproducten in de zin van Richtlijn 2008/98/EG en nuttig toegepast afval, in het bijzonder van de landbouwsector en de agrovoedingsmiddelenindustrie, alsmede aan materialen en producten die reeds in een of meer lidstaten rechtmatig in de handel zijn gebracht.

2. Zonder onnodige vertraging na 15 juli 2019 beoordeelt de Commissie struviet, biochar en uit as verkregen producten. Indien uit die beoordeling blijkt dat aan de criteria van lid 1, onder b), is voldaan, stelt de Commissie op grond van lid 1 gedelegeerde handelingen vast ter opneming van die materialen in bijlage II.

3. De Commissie kan op grond van lid 1 gedelegeerde handelingen tot wijziging van bijlage II bij deze verordening slechts vaststellen om materialen die na een nuttige toepassing geen afval meer zijn, in de bestanddelen-categorieën op te nemen, indien de voorschriften inzake de behandeling voor nuttige toepassing in die bijlage, uiterlijk vastgesteld bij de opneming, waarborgen dat de materialen aan de in artikel 6 van Richtlijn 2008/98/EG gestelde voorwaarden voldoen.

4. De Commissie kan op grond van lid 1 gedelegeerde handelingen tot wijziging van de bestanddelencategorieën van bijlage II slechts vaststellen om nieuwe micro-organismen of stammen van micro-organismen of aanvullende verwerkingsmethoden toe te voegen aan de bestanddelencategorie voor die organismen, indien zij dat doet na te hebben gecontroleerd welke stammen van de nieuwe micro-organismen voldoen aan de criteria van lid 1, onder b), en op basis van de volgende gegevens:

- a) de naam van het micro-organisme;
- b) de taxonomische indeling van het micro-organisme: geslacht, soort, stam en vermeerderingsmethode;
- c) wetenschappelijke literatuur waarin verslag wordt uitgebracht over het veilig produceren, conserveren en gebruiken van het micro-organisme;
- d) het taxonomische verband met soorten micro-organismen die voldoen aan de vereisten voor een gekwalificeerd vermoeden van veiligheid zoals bepaald door de Europese Autoriteit voor voedselveiligheid;
- e) informatie over het productieproces, in voorkomend geval met inbegrip van verwerkingsmethoden zoals sproeidrogen, wervelbeddrogen, statisch drogen, centrifugering, deactivering door warmte, filtratie en fijnmaken;
- f) informatie over de identiteit en de residugehalten van resterende tussenproducten, toxines of microbiële metabolieten in het bestanddeel, en
- g) natuurlijk voorkomen, levensvatbaarheid en mobiliteit in het milieu.

5. De Commissie kan op grond van lid 1 gedelegeerde handelingen tot wijziging van bijlage II bij deze verordening slechts vaststellen om afgeleide producten in de zin van Verordening (EG) nr. 1069/2009 aan de bestanddelencategorieën toe te voegen, indien een eindpunt in de productieketen is vastgesteld overeenkomstig artikel 5, lid 2, van die verordening.

De Commissie beoordeelt die afgeleide producten op relevante aspecten die niet in aanmerking zijn genomen voor de vaststelling van een eindpunt in de productieketen overeenkomstig Verordening (EG) nr. 1069/2009. Indien uit die beoordeling blijkt dat is voldaan aan de criteria van lid 1, onder b), van dit artikel, stelt de Commissie op grond van lid 1 van dit artikel gedelegeerde handelingen vast om die materialen zonder onnodige vertraging in de tabel in bestanddelencategorie 10 in deel II van bijlage II bij deze verordening op te nemen zodra een dergelijk eindpunt is vastgesteld.

6. Uiterlijk op 16 juli 2024 beoordeelt de Commissie de criteria voor de biologische afbreekbaarheid van polymeren als bedoeld in punt 2 van bestanddelencategorie (CMC) 9 in deel II van bijlage II, alsmede testmethoden om de naleving van die criteria te toetsen, en stelt in voorkomend geval op grond van lid 1 gedelegeerde handelingen vast waarin die criteria worden vastgelegd.

Met dergelijke criteria wordt ervoor gezorgd dat:

- a) het polymeer fysisch en biologisch kan worden afgebroken onder natuurlijke bodemomstandigheden en aquatische milieus in de hele Unie, zodat het uiteindelijk uiteenvalt in uitsluitend koolstofdioxide, biomassa en water;
- b) er, ten opzichte van een passende norm in de test op biologische afbreekbaarheid, ten minste 90 % van de organische koolstof in het polymeer wordt omgezet in koolstofdioxide in maximaal 48 maanden na afloop van de op het etiket aangegeven werkingsperiode van het bemestingsproduct, en
- c) het gebruik van polymeren niet leidt tot een opeenhoping van kunststoffen in het milieu.

7. Uiterlijk op 16 juli 2022 stelt de Commissie overeenkomstig artikel 44 gedelegeerde handelingen vast ter aanvulling van punt 3 van bestanddelencategorie (CMC) 11 in deel II van bijlage II bij deze verordening, door criteria inzake agronomische efficiëntie en veiligheid vast te leggen voor het gebruik van bijproducten in de zin van Richtlijn 2008/98/EG in EU-bemestingsproducten. Dergelijke criteria weerspiegelen productiepraktijken, technologische ontwikkelingen en de recentste wetenschappelijk gegevens.

8. De Commissie is bevoegd om overeenkomstig artikel 44 gedelegeerde handelingen vast te stellen om bijlage I, met uitzondering van de grenswaarden voor cadmium, en de bijlagen II, III en IV te wijzigen in het licht van nieuwe wetenschappelijke gegevens. De Commissie gebruikt deze bevoegdheid indien op basis van een risicobeoordeling blijkt dat een wijziging nodig is om ervoor te zorgen dat EU-bemestingsproducten die aan de eisen van deze verordening voldoen, in gewone gebruiksomstandigheden geen risico voor de gezondheid van mensen, dieren of planten, voor de veiligheid of voor het milieu inhouden.

#### Artikel 43

##### **Afzonderlijke gedelegeerde handelingen voor afzonderlijke bestanddelencategorieën**

Bij het uitoefenen van haar bevoegdheid om op grond van artikel 42 gedelegeerde handelingen vast te stellen, stelt de Commissie een afzonderlijke gedelegeerde handeling vast voor iedere bestanddelencategorie in bijlage II. Die gedelegeerde handelingen bevatten ook wijzigingen van de bijlagen I, III en IV die nodig zijn als gevolg van wijzigingen van bijlage II.

#### Artikel 44

##### **Uitoefening van de bevoegdheidsdelegatie**

1. De bevoegdheid om gedelegeerde handelingen vast te stellen, wordt aan de Commissie toegekend onder de in dit artikel neergelegde voorwaarden.

2. De in artikel 42 bedoelde bevoegdheid om gedelegeerde handelingen vast te stellen, wordt aan de Commissie toegekend voor een termijn van vijf jaar met ingang van 15 juli 2019. De Commissie stelt uiterlijk negen maanden voor het einde van de termijn van vijf jaar een verslag op over de bevoegdheidsdelegatie. De bevoegdheidsdelegatie wordt stilzwijgend met termijnen van dezelfde duur verlengd, tenzij het Europees Parlement of de Raad zich uiterlijk drie maanden voor het einde van elke termijn tegen deze verlenging verzet.

3. Het Europees Parlement of de Raad kan de in artikel 42 bedoelde bevoegdheidsdelegatie te allen tijde intrekken. Het besluit tot intrekking beëindigt de delegatie van de in dat besluit genoemde bevoegdheid. Het wordt van kracht op de dag na de bekendmaking ervan in het *Publicatieblad van de Europese Unie* of op een daarin genoemde latere datum. Het laat de geldigheid van de reeds van kracht zijnde gedelegeerde handelingen onverlet.

4. Vóór de vaststelling van een gedelegeerde handeling raadpleegt de Commissie de door elke lidstaat aangewezen deskundigen overeenkomstig de beginselen die zijn neergelegd in het Interinstitutioneel Akkoord van 13 april 2016 over beter wetgeven.

5. Zodra de Commissie een gedelegeerde handeling heeft vastgesteld, doet zij daarvan gelijktijdig kennisgeving aan het Europees Parlement en de Raad.

6. Een op grond van artikel 42 vastgestelde gedelegeerde handeling treedt alleen in werking indien het Europees Parlement noch de Raad daartegen binnen een termijn van drie maanden na de kennisgeving van de handeling aan het Europees Parlement en de Raad bezwaar heeft gemaakt, of indien zowel het Europees Parlement als de Raad voor het verstrijken van die termijn de Commissie hebben medegedeeld dat zij daartegen geen bezwaar zullen maken. Die termijn wordt op initiatief van het Europees Parlement of de Raad met drie maanden verlengd.



*Artikel 45***Comitéprocedure**

1. De Commissie wordt bijgestaan door het Comité Bemestingsproducten. Dat comité is een comité in de zin van Verordening (EU) nr. 182/2011.
2. Wanneer naar dit lid wordt verwezen, is artikel 4 van Verordening (EU) nr. 182/2011 van toepassing.
3. Wanneer naar dit lid wordt verwezen, is artikel 5 van Verordening (EU) nr. 182/2011 van toepassing.
4. Wanneer naar dit lid wordt verwezen, is artikel 8 van Verordening (EU) nr. 182/2011, in samenhang met artikel 5 van die verordening, van toepassing.

## HOOFDSTUK VII

**WIJZIGINGEN***Artikel 46***Wijzigingen van Verordening (EG) nr. 1069/2009**

Verordening (EG) nr. 1069/2009 wordt als volgt gewijzigd:

- 1) In artikel 5 worden de leden 2 en 3 vervangen door:

"2. Voor de in de artikelen 32, 35 en 36 genoemde afgeleide producten die geen significant risico voor de volksgezondheid of de diergezondheid meer inhouden, kan een eindpunt in de productieketen worden vastgesteld, waarna de vereisten van deze verordening niet langer op hen van toepassing zijn.

Die afgeleide producten mogen vervolgens in de handel worden gebracht zonder beperkingen uit hoofde van deze verordening en er worden geen officiële controles overeenkomstig deze verordening meer op uitgevoerd.

De Commissie is overeenkomstig artikel 51 bis bevoegd gedelegeerde handelingen vast te stellen ter aanvulling van deze verordening door het vaststellen van een eindpunt in de productieketen, waarna de vereisten van deze verordening niet langer van toepassing zijn op de in dit lid bedoelde afgeleide producten.

3. In geval van risico's voor de volksgezondheid of de diergezondheid zijn de artikelen 53 en 54 van Verordening (EG) nr. 178/2002 betreffende noodmaatregelen op gezondheidsgebied van overeenkomstige toepassing op de in de artikelen 32, 33 en 36 van deze verordening genoemde afgeleide producten.

4. Binnen zes maanden na 15 juli 2019 gaat de Commissie van start met een eerste beoordeling van de in artikel 32 bedoelde afgeleide producten die reeds op grote schaal in de Unie worden gebruikt als organische meststoffen en bodemverbeteraars. Die beoordeling heeft betrekking op ten minste de volgende producten: vleesmeel, beendermeel, vleesbeendermeel, dierlijk bloed, gehydrolyseerde eiwitten van categorie 3-materiaal, verwerkte mest, compost, gistingsresiduen van biogas, verenmeel, glycerine en andere producten van materialen uit categorie 2 of 3, afkomstig van de productie van biodiesel en hernieuwbare brandstoffen, alsmede voeder voor gezelschapsdieren, diervoeders en hondenkluiwen die om commerciële redenen of wegens technische tekortkomingen zijn geweigerd, alsmede afgeleide producten van dierlijk bloed, huiden en vellen, hoeven en hoorns, guano van veldmuizen en vogels, wol en haar, veren en dons, en varkenshaar. Indien uit de beoordeling blijkt dat die afgeleide producten niet langer een significant risico voor de volksgezondheid of de diergezondheid inhouden, stelt de Commissie zonder onnodige vertraging, en in elk geval niet later dan zes maanden nadat de beoordeling is afgerond, op grond van lid 2 van dit artikel een eindpunt in de productieketen vast."

2) Het volgende artikel wordt ingevoegd:

"Artikel 51 bis

#### **Uitoefening van de bevoegdheidsdelegatie**

1. De bevoegdheid om gedelegeerde handelingen vast te stellen, wordt aan de Commissie toegekend onder de in dit artikel neergelegde voorwaarden.
2. De in artikel 5, lid 2, bedoelde bevoegdheid om gedelegeerde handelingen vast te stellen, wordt aan de Commissie toegekend voor een termijn van vijf jaar met ingang van 15 juli 2019. De Commissie stelt uiterlijk negen maanden voor het einde van de termijn van vijf jaar een verslag op over de bevoegdheidsdelegatie. De bevoegdheidsdelegatie wordt stilzwijgend met termijnen van dezelfde duur verlengd, tenzij het Europees Parlement of de Raad zich uiterlijk drie maanden voor het einde van elke termijn tegen deze verlenging verzet.
3. Het Europees Parlement of de Raad kan de in artikel 5, lid 2, bedoelde bevoegdheidsdelegatie te allen tijde intrekken. Het besluit tot intrekking beëindigt de delegatie van de in dat besluit genoemde bevoegdheid. Het wordt van kracht op de dag na de bekendmaking ervan in het *Publicatieblad van de Europese Unie* of op een daarin genoemde latere datum. Het laat de geldigheid van reeds van kracht zijnde gedelegeerde handelingen onverlet.
4. Vóór de vaststelling van een gedelegeerde handeling raadpleegt de Commissie de door elke lidstaat aangewezen deskundigen overeenkomstig de beginselen die zijn neergelegd in het Interinstitutioneel Akkoord van 13 april 2016 over beter wetgeven (\*).
5. Zodra de Commissie een gedelegeerde handeling heeft vastgesteld, doet zij daarvan gelijktijdig kennisgeving aan het Europees Parlement en de Raad.
6. Een op grond van artikel 5, lid 2, vastgestelde gedelegeerde handeling treedt alleen in werking indien het Europees Parlement noch de Raad daartegen binnen een termijn van twee maanden na de kennisgeving van de handeling aan het Europees Parlement en de Raad bezwaar heeft gemaakt, of indien zowel het Europees Parlement als de Raad voor het verstrijken van die termijn de Commissie hebben medegedeeld dat zij daartegen geen bezwaar zullen maken. Die termijn wordt op initiatief van het Europees Parlement of de Raad met twee maanden verlengd.

---

(\*) PB L 123 van 12.5.2016, blz. 1."

#### *Artikel 47*

#### **Wijzigingen van Verordening (EG) nr. 1107/2009**

Verordening (EG) nr. 1107/2009 wordt als volgt gewijzigd:

1) In artikel 2, lid 1, wordt punt b) vervangen door:

"b) het beïnvloeden van de levensprocessen van planten, zoals het beïnvloeden van hun groei, voor zover het niet gaat om nutriënten of biostimulanten voor planten;"

2) Aan artikel 3 wordt het volgende punt toegevoegd:

"34. "biostimulant voor planten": een product dat de voedingsprocessen van een plant stimuleert onafhankelijk van het gehalte aan nutriënten van het product, met als enige doel een of meer van de volgende eigenschappen van de plant of de rhizosfeer van de plant te verbeteren:

a) de efficiëntie van het gebruik van nutriënten;

- b) de tolerantie voor abiotische stress;
  - c) kwaliteitskenmerken;
  - d) de beschikbaarheid van in de bodem of in de rhizosfeer vastgehouden nutriënten."
- 3) Aan artikel 80 wordt het volgende lid toegevoegd:

"8. Deze verordening blijft van toepassing voor de in de toelating vastgestelde termijn op een product waarvoor ingevolge een aanvraag ingediend vóór 15 juli 2019, een toelating is verleend krachtens artikel 32, lid 1, en dat na die datum onder de definitie van artikel 3, punt 34, valt."

#### HOOFDSTUK VIII

#### OVERGANGS- EN SLOTBEPALINGEN

##### *Artikel 48*

##### **Sancties**

De lidstaten stellen regels vast voor de sancties die van toepassing zijn op overtredingen van deze verordening, en nemen alle nodige maatregelen om ervoor te zorgen dat zij worden toegepast. De sancties zijn doeltreffend, evenredig en afschrikkend. De lidstaten stellen de Commissie onverwijld van deze regels en deze maatregelen in kennis en doen dit eveneens bij alle eventuele latere wijzigingen ervan.

##### *Artikel 49*

##### **Verslag**

Uiterlijk op 16 juli 2026 dient de Commissie bij het Europees Parlement en de Raad een verslag in met een beoordeling van de toepassing van deze verordening en van het algemene effect ervan wat de verwezenlijking van de doelstellingen betreft, met inbegrip van het effect op van kleine en middelgrote ondernemingen. Het verslag bevat:

- a) een beoordeling van de werking van de interne markt voor bemestingsproducten, met inbegrip van de doeltreffendheid van de conformiteitsbeoordeling en het markttoezicht en een analyse van de effecten van optionele harmonisatie met betrekking tot productie, marktaandeelen en handelsstromen van EU-bemestingsproducten en bemestingsproducten die volgens de nationale regels in de handel worden gebracht;
- b) een evaluatie van de grenswaarden voor het gehalte aan cadmium in fosfaatmeststoffen, met als doel na te gaan of het haalbaar is die grenswaarden naar een lager gepast niveau te brengen op basis van beschikbare technologieën en wetenschappelijke gegevens over de blootstelling aan cadmium en de accumulatie ervan in het milieu, rekening houdend met milieufactoren, met name in de context van de bodem- en klimaatgesteldheid, gezondheidsfactoren en sociaal-economische factoren, waarbij ook de voorzieningszekerheid in overweging wordt genomen;
- c) een beoordeling van de toepassing van beperkingen op de gehalten aan contaminanten als vastgelegd in bijlage I, en een beoordeling van eventuele nieuwe relevante wetenschappelijke informatie met betrekking tot de toxiciteit en carcinogeniteit van contaminanten die beschikbaar wordt, met inbegrip van de risico's van uraniumcontaminatie in bemestingsproducten.

In het verslag wordt terdege rekening gehouden met zowel technologische vooruitgang en innovatie, als met normalisatieprocessen die van invloed zijn op de productie en op het gebruik van bemestingsproducten. Het verslag gaat indien passend vergezeld van een wetgevingsvoorstel.

*Artikel 50***Evaluatie van de biologische afbreekbaarheid**

Uiterlijk op 16 juli 2024 verricht de Commissie een evaluatie om na te gaan of criteria voor biologische afbreekbaarheid van mulchfolies kunnen worden vastgelegd en of deze in bestanddelencategorie 9 in deel II van bijlage II kunnen worden opgenomen.

*Artikel 51***Intrekking van Verordening (EG) nr. 2003/2003**

Verordening (EG) nr. 2003/2003 wordt ingetrokken met ingang van 16 juli 2022.

Verwijzingen naar de ingetrokken verordening gelden als verwijzingen naar deze verordening.

*Artikel 52***Overgangsbepalingen**

De lidstaten belemmeren niet dat producten die vóór 16 juli 2022 overeenkomstig Verordening (EG) nr. 2003/2003 in de handel zijn gebracht als meststoffen met de aanduiding "EG-meststof", op de markt worden aangeboden. Hoofdstuk V van deze verordening is echter van overeenkomstige toepassing op die producten.

*Artikel 53***Inwerkingtreding en toepassing**

Deze verordening treedt in werking op de twintigste dag na die van de bekendmaking ervan in het *Publicatieblad van de Europese Unie*.

Zij is van toepassing met ingang van 16 juli 2022.

Evenwel:

- a) zijn artikel 4, lid 3, en de artikelen 14, 42, 43, 44, 45, 46 en 47 van toepassing met ingang van 15 juli 2019, en
- b) zijn de artikelen 20 tot en met 36 van toepassing met ingang van 16 april 2020.

Deze verordening is verbindend in al haar onderdelen en is rechtstreeks toepasselijk in elke lidstaat.

Gedaan te Brussel, 5 juni 2019.

*Voor het Europees Parlement*

*De voorzitter*

A. TAJANI

*Voor de Raad*

*De voorzitter*

G. CIAMBA

## BIJLAGE I

**Productfunctiecategoriën ("PFC's") van EU-bemestingsproducten**

## DEEL I

**AANDUIDING VAN PFC'S**

1. Meststof
  - A. Organische meststof
    - I. Vaste organische meststof
    - II. Vloeibare organische meststof
  - B. Organo-minerale meststof
    - I. Vaste organo-minerale meststof
    - II. Vloeibare organo-minerale meststof
  - C. Anorganische meststof
    - I. Anorganische macronutriëntenmeststof
      - a) Vaste anorganische macronutriëntenmeststof
        - i) Enkelvoudige vaste anorganische macronutriëntenmeststof
          - A) Enkelvoudige vaste anorganische macronutriëntenmeststof op basis van ammoniumnitraat en met een hoog stikstofgehalte
        - ii) Samengestelde vaste anorganische macronutriëntenmeststof
          - A) Samengestelde vaste anorganische macronutriëntenmeststof op basis van ammoniumnitraat en met een hoog stikstofgehalte
      - b) Vloeibare anorganische macronutriëntenmeststof
        - i) Enkelvoudige vloeibare anorganische macronutriëntenmeststof
        - ii) Samengestelde vloeibare anorganische macronutriëntenmeststof
      - II. Anorganische micronutriëntenmeststof
        - a) Enkelvoudige anorganische micronutriëntenmeststof
        - b) Samengestelde anorganische micronutriëntenmeststof
  2. Kalkmeststof
  3. Bodemverbeteraar
    - A. Organische bodemverbeteraar
    - B. Anorganische bodemverbeteraar
  4. Groeimedium

5. Remmer
  - A. Nitrificatieremmer
  - B. Denitrificatieremmer
  - C. Ureaseremmer
6. Biostimulant voor planten
  - A. Microbiële biostimulant voor planten
  - B. Niet-microbiële biostimulant voor planten
7. Bemestingsproductenblend

## DEEL II

**EISEN MET BETREKKING TOT PFC'S**

1. Dit deel bevat de eisen met betrekking tot de PFC's waartoe EU-bemestingsproducten behoren uit hoofde van hun geclaimde functie.
2. De in deze bijlage vastgestelde eisen voor een bepaalde PFC zijn van toepassing op EU-bemestingsproducten in alle subcategorieën van die PFC.
3. De claim dat een EU-bemestingsproduct voldoet aan de in deze bijlage beschreven functie voor de desbetreffende PFC, wordt gestaafd door de werkingwijze van het product, het relatieve gehalte van de samenstellende delen, of enige andere relevante parameter.
4. Indien de naleving van een bepaalde eis (zoals het ontbreken van een bepaalde contaminant) zeker en onweerlegbaar voortvloeit uit de aard of het productieproces van een EU-bemestingsproduct, kan er, op verantwoordelijkheid van de fabrikant, bij de conformiteitsbeoordelingsprocedure zonder controle (bijvoorbeeld door middel van tests) van uit worden gegaan dat die eis inderdaad is nageleefd.
5. Indien het EU-bemestingsproduct een stof bevat waarvoor maximumresidugrenswaarden voor levensmiddelen en diervoeders zijn vastgesteld overeenkomstig:
  - a) Verordening (EEG) nr. 315/93 van de Raad <sup>(1)</sup>,
  - b) Verordening (EG) nr. 396/2005 van het Europees Parlement en de Raad <sup>(2)</sup>,
  - c) Verordening (EG) nr. 470/2009 van het Europees Parlement en de Raad <sup>(3)</sup>, of
  - d) Richtlijn 2002/32/EG van het Europees Parlement en de Raad <sup>(4)</sup>,

mag het gebruik van het EU-bemestingsproduct zoals gespecificeerd in de gebruiksaanwijzing niet leiden tot een overschrijding van die grenswaarden in levensmiddelen of diervoeders.

<sup>(1)</sup> Verordening (EEG) nr. 315/93 van de Raad van 8 februari 1993 tot vaststelling van communautaire procedures inzake verontreinigingen in levensmiddelen (PB L 37 van 13.2.1993, blz. 1).

<sup>(2)</sup> Verordening (EG) nr. 396/2005 van het Europees Parlement en de Raad van 23 februari 2005 tot vaststelling van maximumgehalten aan bestrijdingsmiddelenresiduen in of op levensmiddelen en diervoeders van plantaardige en dierlijke oorsprong en houdende wijziging van Richtlijn 91/414/EEG van de Raad (PB L 70 van 16.3.2005, blz. 1).

<sup>(3)</sup> Verordening (EG) nr. 470/2009 van het Europees Parlement en de Raad van 6 mei 2009 tot vaststelling van communautaire procedures voor het vaststellen van grenswaarden voor residuen van farmacologisch werkzame stoffen in levensmiddelen van dierlijke oorsprong, tot intrekking van Verordening (EEG) nr. 2377/90 van de Raad en tot wijziging van Richtlijn 2001/82/EG van het Europees Parlement en de Raad en van Verordening (EG) nr. 726/2004 van het Europees Parlement en de Raad (PB L 152 van 16.6.2009, blz. 11).

<sup>(4)</sup> Richtlijn 2002/32/EG van het Europees Parlement en de Raad van 7 mei 2002 inzake ongewenste stoffen in diervoeding (PB L 140 van 30.5.2002, blz. 10).

6. Fosfonaten worden niet doelbewust toegevoegd aan een EU-bemestingsproduct. De onbedoelde aanwezigheid van fosfonaten bedraagt ten hoogste 0,5 massaprocent.
7. De eisen in deze bijlage worden voor bepaalde nutriënten uitgedrukt in geoxideerde vorm. Indien de naleving wordt beoordeeld op basis van de aanwezigheid van de betrokken nutriënt in haar elementaire vorm, worden daarbij de volgende omrekeningsfactoren toegepast:

$$\text{fosfor (P)} = \text{fosforpentoxide (P}_2\text{O}_5) \times 0,436;$$

$$\text{kalium (K)} = \text{kaliumoxide (K}_2\text{O)} \times 0,830;$$

$$\text{calcium (Ca)} = \text{calciumoxide (CaO)} \times 0,715;$$

$$\text{magnesium (Mg)} = \text{magnesiumoxide (MgO)} \times 0,603;$$

$$\text{natrium (Na)} = \text{natriumoxide (Na}_2\text{O)} \times 0,742;$$

$$\text{zwavel (S)} = \text{zwaveltrioxide (SO}_3) \times 0,400.$$

8. De eisen in deze bijlage worden uitgedrukt met een verwijzing naar organische koolstof ( $C_{\text{org}}$ ). Indien de naleving wordt beoordeeld op basis van organische stof, wordt de volgende omrekeningsfactor toegepast:

$$\text{organische koolstof (C}_{\text{org}}) = \text{organische stof} \times 0,56.$$

#### PFC 1: MESTSTOF

Een meststof is een EU-bemestingsproduct dat tot doel heeft nutriënten aan planten of paddenstoelen toe te voegen.

#### PFC 1 A): ORGANISCHE MESTSTOF

1. Een organische meststof bevat:

— organische koolstof ( $C_{\text{org}}$ ) en

— nutriënten

van uitsluitend biologische oorsprong.

Een organische meststof kan turf, leonardiet en ligniet bevatten, maar geen andere materialen die zijn gefossiliseerd of ingebed in geologische formaties.

2. Contaminanten in een organische meststof mogen de volgende grenswaarden niet overschrijden:

- |                                |                          |
|--------------------------------|--------------------------|
| a) cadmium (Cd):               | 1,5 mg/kg droge stof,    |
| b) zeswaardig chroom (Cr(VI)): | 2 mg/kg droge stof,      |
| c) kwik (Hg):                  | 1 mg/kg droge stof,      |
| d) nikkel (Ni):                | 50 mg/kg droge stof,     |
| e) lood (Pb):                  | 120 mg/kg droge stof, en |
| f) anorganisch arseen (As):    | 40 mg/kg droge stof.     |

Biureet ( $C_2H_5N_3O_2$ ) mag niet voorkomen in een organische meststof.

3. Het gehalte aan koper (Cu) in een organische meststof mag 300 mg/kg droge stof niet overschrijden, en het gehalte aan zink (Zn) mag 800 mg/kg droge stof niet overschrijden.
4. Pathogenen in een organische meststof mogen de in de volgende tabel vermelde grenswaarden niet overschrijden:

Te testen micro-organismen	Bemonsterings-plannen			Grenswaarde
	n	c	m	M
<i>Salmonella</i> spp.	5	0	0	Afwezig in 25 g of 25 ml
<i>Escherichia coli</i> of <i>Enterococcaceae</i>	5	5	0	1 000 in 1 g of 1 ml

waarbij:

n = aantal te testen monsters

c = aantal monsters waarvan het aantal bacteriën uitgedrukt in kolonievormende eenheden (kve) tussen m en M ligt

m = drempelwaarde voor het aantal bacteriën uitgedrukt in kve dat bevredigend wordt geacht

M = maximumwaarde voor het aantal bacteriën uitgedrukt in kve

#### PFC 1 A) I): VASTE ORGANISCHE MESTSTOF

1. Een vaste organische meststof heeft een vaste vorm.
2. Een vaste organische meststof bevat ten minste één van de volgende aangegeven primaire nutriënten: stikstof (N), fosforpentoxide ( $P_2O_5$ ) of kaliumoxide ( $K_2O$ ).

Indien een vaste organische meststof slechts één aangegeven primaire nutriënt bevat, is dat nutriëntengehalte ten minste:

- a) 2,5 massaprocent totaal stikstof (N),
- b) 2 massaprocent totaal fosforpentoxide ( $P_2O_5$ ), of
- c) 2 massaprocent totaal kaliumoxide ( $K_2O$ ).

Indien een vaste organische meststof meer dan één aangegeven primaire nutriënt bevat, zijn die nutriëntengehalten ten minste:

- a) 1 massaprocent totaal stikstof (N),
- b) 1 massaprocent totaal fosforpentoxide ( $P_2O_5$ ), of
- c) 1 massaprocent totaal kaliumoxide ( $K_2O$ ).

De som van die nutriëntengehalten bedraagt ten minste 4 massaprocent.

3. Het gehalte aan organische koolstof ( $C_{org}$ ) in een vaste organische meststof is ten minste 15 massaprocent.

#### PFC 1 A) II): VLOEIBARE ORGANISCHE MESTSTOF

1. Een vloeibare organische meststof heeft een vloeibare vorm.



2. Een vloeibare organische meststof bevat ten minste één van de volgende aangegeven primaire nutriënten: stikstof (N), fosforpentoxide ( $P_2O_5$ ) of kaliumoxide ( $K_2O$ ).

Indien een vloeibare organische meststof slechts één aangegeven primaire nutriënt bevat, is dat nutriëntengehalte ten minste:

- a) 2 massaprocent totaal stikstof (N),
- b) 1 massaprocent totaal fosforpentoxide ( $P_2O_5$ ), of
- c) 2 massaprocent totaal kaliumoxide ( $K_2O$ ).

Indien een vloeibare organische meststof meer dan één aangegeven primaire nutriënt bevat, zijn die nutriëntengehalten ten minste:

- a) 1 massaprocent totaal stikstof (N),
- b) 1 massaprocent totaal fosforpentoxide ( $P_2O_5$ ), of
- c) 1 massaprocent totaal kaliumoxide ( $K_2O$ ).

De som van die nutriëntengehalten bedraagt ten minste 3 massaprocent.

3. Het gehalte aan organische koolstof ( $C_{org}$ ) in een vloeibare organische meststof is ten minste 5 massaprocent.

#### PFC 1 B): ORGANO-MINERALE MESTSTOF

1. Een organo-minerale meststof is een gecombineerde formulering van:

- a) één of meer anorganische meststoffen, zoals gespecificeerd in PFC 1 C), en
- b) één of meer materialen bevattende:
  - organische koolstof ( $C_{org}$ ), en
  - nutriënten

van uitsluitend biologische oorsprong.

Een organo-minerale meststof kan turf, leonardiet en ligniet bevatten, maar geen andere materialen die zijn gefossiliseerd of ingebed in geologische formaties.

2. Indien een of meer van de anorganische meststoffen in de gecombineerde formulering een enkelvoudige of samengestelde vaste anorganische macronutriëntenmeststof op basis van ammoniumnitraat en met een hoog stikstofgehalte is, zoals gespecificeerd in PFC 1 C) I) a) i-ii) A), is het gehalte aan stikstof (N) afkomstig van ammoniumnitraat ( $NH_4NO_3$ ) in een organo-minerale meststof lager dan 16 massaprocent.

3. Contaminanten in een organo-minerale meststof mogen de volgende grenswaarden niet overschrijden:

- a) cadmium (Cd):
  - i) indien een organo-minerale meststof een totaal gehalte aan fosfor (P) van minder dan 5 massaprocent fosforpentoxide ( $P_2O_5$ )-equivalent heeft: 3 mg/kg droge stof, of
  - ii) indien een organo-minerale meststof een totaal gehalte aan fosfor (P) van 5 massaprocent fosforpentoxide ( $P_2O_5$ )-equivalent of meer heeft ("fosfaatmeststof"): 60 mg/kg fosforpentoxide ( $P_2O_5$ );

- b) zeswaardig chroom (Cr(VI)): 2 mg/kg droge stof;
- c) kwik (Hg): 1 mg/kg droge stof;
- d) nikkel (Ni): 50 mg/kg droge stof;
- e) lood (Pb): 120 mg/kg droge stof;
- f) anorganisch arseen (As): 40 mg/kg droge stof, en
- g) biureet (C<sub>2</sub>H<sub>5</sub>N<sub>3</sub>O<sub>2</sub>): 12 g/kg droge stof.
4. Het gehalte aan koper (Cu) in een organo-minerale meststof mag 600 mg/kg droge stof niet overschrijden, en het gehalte aan zink (Zn) in een organo-minerale meststof mag 1 500 mg/kg droge stof niet overschrijden. Die grenswaarden zijn echter niet van toepassing ingeval koper (Cu) of zink (Zn) doelbewust aan een organo-minerale meststof is toegevoegd met als doel een tekort aan micronutriënten in de bodem te verhelpen, en dit overeenkomstig bijlage III is aangegeven.
5. Pathogenen in een organo-minerale meststof mogen de in de volgende tabel vermelde grenswaarden niet overschrijden:

Te testen micro-organismen	Bemonsterings-plannen			Grenswaarde
	n	c	m	M
<i>Salmonella</i> spp.	5	0	0	Afwezig in 25 g of 25 ml
<i>Escherichia coli</i> of <i>Enterococcaceae</i>	5	5	0	1 000 in 1 g of 1 ml

waarbij:

n = aantal te testen monsters

c = aantal monsters waarvan het aantal bacteriën uitgedrukt in kve tussen m en M ligt

m = drempelwaarde voor het aantal bacteriën uitgedrukt in kve dat bevredigend wordt geacht

M = maximumwaarde voor het aantal bacteriën uitgedrukt in kve

#### PFC 1 B) I): VASTE ORGANO-MINERALE MESTSTOF

1. Een vaste organo-minerale meststof heeft een vaste vorm.
2. Een vaste organo-minerale meststof bevat ten minste één van de volgende aangegeven primaire nutriënten: stikstof (N), fosforpentoxide (P<sub>2</sub>O<sub>5</sub>) of kaliumoxide (K<sub>2</sub>O).

Indien een vaste organo-minerale meststof slechts één aangegeven primaire nutriënt bevat, is dat nutriëntengehalte ten minste:

- a) 2,5 massaprocent totaal stikstof (N), waarvan 1 massaprocent organische stikstof (N<sub>org</sub>) is,
- b) 2 massaprocent totaal fosforpentoxide (P<sub>2</sub>O<sub>5</sub>), of
- c) 2 massaprocent totaal kaliumoxide (K<sub>2</sub>O).

Indien een vaste organo-minerale meststof meer dan één aangegeven primaire nutriënt bevat, zijn die nutriëntengehalten ten minste:

- a) 2 massaprocent totaal stikstof (N), waarvan 0,5 massaprocent organische stikstof (N<sub>org</sub>) is,

- b) 2 massaprocent totaal fosforpentoxide ( $P_2O_5$ ), of
- c) 2 massaprocent totaal kaliumoxide ( $K_2O$ ).

De som van die nutriëntengehalten bedraagt ten minste 8 massaprocent.

- 3. Het gehalte aan organische koolstof ( $C_{org}$ ) in een vaste organo-minerale meststof is ten minste 7,5 massaprocent.
- 4. In een vaste organo-minerale meststof bevat elke fysieke eenheid organische koolstof ( $C_{org}$ ) en alle nutriënten in de aangegeven gehalten. Onder fysieke eenheid wordt verstaan een samenstellend deel van een product, zoals korrels of pellets.

PFC 1 B) II): VLOEIBARE ORGANO-MINERALE MESTSTOF

- 1. Een vloeibare organo-minerale meststof heeft een vloeibare vorm.
- 2. Een vloeibaar organo-minerale meststof bevat ten minste één van de volgende aangegeven primaire nutriënten: stikstof (N), fosforpentoxide ( $P_2O_5$ ) of kaliumoxide ( $K_2O$ ).

Indien een vloeibare organo-minerale meststof slechts één aangegeven primaire nutriënt bevat, is dat nutriëntengehalte ten minste:

- a) 2 massaprocent totaal stikstof (N), waarvan 0,5 massaprocent organische stikstof ( $N_{org}$ ) is, of
- b) 2 massaprocent totaal fosforpentoxide ( $P_2O_5$ ), of
- c) 2 massaprocent totaal kaliumoxide ( $K_2O$ ).

Indien een vloeibare organo-minerale meststof meer dan één aangegeven primaire nutriënt bevat, zijn die nutriëntengehalten ten minste:

- a) 2 massaprocent totaal stikstof (N), waarvan 0,5 massaprocent organische stikstof ( $N_{org}$ ) is,
- b) 2 massaprocent totaal fosforpentoxide ( $P_2O_5$ ), of
- c) 2 massaprocent totaal kaliumoxide ( $K_2O$ ).

De som van die nutriëntengehalten bedraagt ten minste 6 massaprocent.

- 3. Het gehalte aan organische koolstof ( $C_{org}$ ) in een vloeibare organo-minerale meststof is ten minste 3 massaprocent.

PFC 1 C): ANORGANISCHE MESTSTOF

- 1. Een anorganische meststof is een meststof die nutriënten in een minerale vorm bevat of afgeeft en die geen organische of organo-minerale meststof is.
- 2. Naast de eisen van PFC 1 C) I) of PFC 1 C) II) voldoet een anorganische meststof met meer dan 1 massaprocent organische koolstof ( $C_{org}$ ) die niet afkomstig is van

— chelaat- of complexvormers als bedoeld in punt 3 van bestanddelencategorie (CMC) 1 in deel II van bijlage II,

- nitrificatieremmers, denitrificatieremmers of ureaseremmers als bedoeld in punt 4 van CMC 1 in deel II van bijlage II,
- bedekkingmiddelen als bedoeld in punt 1, onder a), van CMC 9 in deel II van bijlage II,
- ureum ( $\text{CH}_4\text{N}_2\text{O}$ ), of
- calciumcyanamide ( $\text{CaCN}_2$ )

aan de eis dat pathogenen in een anorganische meststof de in de volgende tabel vermelde grenswaarden niet mogen overschrijden:

Te testen micro-organismen	Bemonsterings-plannen			Grenswaarde
	n	c	m	M
<i>Salmonella</i> spp.	5	0	0	Afwezig in 25 g of 25 ml
<i>Escherichia coli</i> of <i>Enterococcaceae</i>	5	5	0	1 000 in 1 g of 1 ml

waarbij:

n = aantal te testen monsters

c = aantal monsters waarvan het aantal bacteriën uitgedrukt in kve tussen m en M ligt,

m = drempelwaarde voor het aantal bacteriën uitgedrukt in kve dat bevredigend wordt geacht

M = maximumwaarde voor het aantal bacteriën uitgedrukt in kve

#### PFC 1 C) I): ANORGANISCHE MACRONUTRIËNTENMESTSTOF

1. Een anorganische macronutriëntenmeststof heeft tot doel planten of paddenstoelen van een of meer van de volgende macronutriënten te voorzien:
  - a) primaire macronutriënten: stikstof (N), fosfor (P) of kalium (K),
  - b) secundaire macronutriënten: calcium (Ca), magnesium (Mg), natrium (Na) of zwavel (S).
2. Contaminanten in een anorganische macronutriëntenmeststof mogen de volgende grenswaarden niet overschrijden:
  - a) cadmium (Cd):
    - i) indien een anorganische macronutriëntenmeststof een totaal gehalte aan fosfor (P) van minder dan 5 massaprocent fosforpentoxide ( $\text{P}_2\text{O}_5$ )-equivalent heeft: 3 mg/kg droge stof, of
    - ii) indien een anorganische macronutriëntenmeststof een totaal gehalte aan fosfor (P) van 5 massaprocent fosforpentoxide ( $\text{P}_2\text{O}_5$ )-equivalent of meer heeft ("fosfaatmeststof"): 60 mg/kg fosforpentoxide ( $\text{P}_2\text{O}_5$ ),
  - b) zeswaardig chroom (Cr(VI)): 2 mg/kg droge stof,
  - c) kwik (Hg): 1 mg/kg droge stof,
  - d) nikkel (Ni): 100 mg/kg droge stof,
  - e) lood (Pb): 120 mg/kg droge stof,
  - f) arseen (As): 40 mg/kg droge stof,

- g) biureet ( $C_2H_5N_3O_2$ ): 12 g/kg droge stof,
- h) perchlooraat ( $ClO_4^-$ ): 50 mg/kg droge stof.

3. Het gehalte aan koper (Cu) in een anorganische macronutriëntenmeststof mag 600 mg/kg droge stof niet overschrijden, en het gehalte aan zink (Zn) in een anorganische macronutriëntenmeststof mag 1 500 mg/kg droge stof niet overschrijden. Die grenswaarden zijn echter niet van toepassing ingeval koper (Cu) of zink (Zn) doelbewust aan een anorganische macronutriëntenmeststof is toegevoegd met als doel een tekort aan micronutriënten in de bodem te verhelpen, en dit overeenkomstig bijlage III is aangegeven.

PFC 1 C) I) a): VASTE ANORGANISCHE MACRONUTRIËNTENMESTSTOF

Een vaste anorganische macronutriëntenmeststof heeft een vaste vorm.

PFC 1 C) I) a) i): ENKELVOUDIGE VASTE ANORGANISCHE MACRONUTRIËNTENMESTSTOF

1. Een enkelvoudige vaste anorganische macronutriëntenmeststof heeft een aangegeven gehalte van:

- a) slechts één macronutriënt (stikstof (N), fosfor (P), kalium (K), calcium (Ca), magnesium (Mg), natrium (Na), zwavel (S)), of
- b) slechts één primaire macronutriënt (stikstof (N), fosfor (P), kalium (K)) en een of meer secundaire macronutriënten (calcium (Ca), magnesium (Mg), natrium (Na), zwavel (S)).
2. Indien een enkelvoudige vaste anorganische macronutriëntenmeststof slechts één aangegeven macronutriënt (stikstof (N), fosfor (P), kalium (K), calcium (Ca), magnesium (Mg), natrium (Na), zwavel (S)) bevat, is dat macronutriëntengehalte ten minste:

- a) 10 massaprocent totaal stikstof (N),
- b) 12 massaprocent totaal fosforpentoxide ( $P_2O_5$ ),
- c) 6 massaprocent totaal kaliumoxide ( $K_2O$ ),
- d) 5 massaprocent totaal magnesiumoxide (MgO),
- e) 12 massaprocent totaal calciumoxide (CaO),
- f) 10 massaprocent totaal zwaveltrioxide ( $SO_3$ ), of
- g) 1 massaprocent totaal natriumoxide ( $Na_2O$ ).

Het gehalte aan natriumoxide ( $Na_2O$ ) is echter niet meer dan 40 massaprocent.

Indien een enkelvoudige vaste anorganische macronutriëntenmeststof slechts één aangegeven primaire macronutriënt (stikstof (N), fosfor (P), kalium (K)) en een of meer aangegeven secundaire macronutriënten (calcium (Ca), magnesium (Mg), natrium (Na), zwavel (S)) bevat:

- a) is dat gehalte aan primaire macronutriënt ten minste:
- i) 3 massaprocent totaal stikstof (N),
  - ii) 3 massaprocent totaal fosforpentoxide ( $P_2O_5$ ), of
  - iii) 3 massaprocent totaal kaliumoxide ( $K_2O$ );
- b) zijn die gehalten aan secundaire macronutriënten ten minste:
- i) 1,5 massaprocent totaal magnesiumoxide (MgO),
  - ii) 1,5 massaprocent totaal calciumoxide (CaO),
  - iii) 1,5 massaprocent totaal zwaveltrioxide ( $SO_3$ ), of
  - iv) 1 massaprocent totaal natriumoxide ( $Na_2O$ ).

Het gehalte aan totaal natriumoxide ( $Na_2O$ ) is echter niet meer dan 40 massaprocent.

De som van alle aangegeven gehalten aan primaire en secundaire macronutriënten bedraagt ten minste 18 massaprocent.

PFC 1 C) I) a) ii): SAMENGESTELDE VASTE ANORGANISCHE MACRONUTRIËNTENMESTSTOF

1. Een samengestelde vaste anorganische macronutriëntenmeststof heeft een aangegeven gehalte van:

- a) meer dan één primaire macronutriënt (stikstof (N), fosfor (P), kalium (K)), of
- b) meer dan één secundaire macronutriënt (calcium (Ca), magnesium (Mg), natrium (Na), zwavel (S)) en geen primaire macronutriënt (stikstof (N), fosfor (P), kalium (K)).

2. Een samengestelde vaste anorganische macronutriëntenmeststof bevat meer dan één van de volgende aangegeven macronutriënten in ten minste de volgende gehalten:

- a) 3 massaprocent totaal stikstof (N),
- b) 3 massaprocent totaal fosforpentoxide ( $P_2O_5$ ),
- c) 3 massaprocent totaal kaliumoxide ( $K_2O$ ),
- d) 1,5 massaprocent totaal magnesiumoxide (MgO),
- e) 1,5 massaprocent totaal calciumoxide (CaO),
- f) 1,5 massaprocent totaal zwaveltrioxide ( $SO_3$ ), of
- g) 1 massaprocent totaal natriumoxide ( $Na_2O$ ).

Het gehalte aan totaal natriumoxide ( $Na_2O$ ) is echter niet meer dan 40 massaprocent.

De som van alle aangegeven gehalten aan macronutriënten bedraagt ten minste 18 massaprocent.

PFC 1 C) I) a) i-ii) A): ENKELVOUDIGE OF SAMENGESTELDE VASTE ANORGANISCHE MACRONUTRIËNTENMESTSTOF OP BASIS VAN AMMONIUMNITRAAT EN MET EEN HOOG STIKSTOFGEHALTE

1. Een enkelvoudige of samengestelde vaste anorganische macronutriëntenmeststof op basis van ammoniumnitraat en met een hoog stikstofgehalte is gebaseerd op ammoniumnitraat ( $\text{NH}_4\text{NO}_3$ ) en bevat ten minste 28 massaprocent stikstof (N) afkomstig van ammoniumnitraat ( $\text{NH}_4\text{O}_3$ ).
2. Alle eventueel aanwezige andere stoffen dan ammoniumnitraat ( $\text{NH}_4\text{NO}_3$ ) zijn inert voor ammoniumnitraat ( $\text{NH}_4\text{NO}_3$ ).
3. Een enkelvoudige of samengestelde vaste anorganische macronutriëntenmeststof op basis van ammoniumnitraat en met een hoog stikstofgehalte wordt uitsluitend in verpakte vorm aan de eindgebruiker ter beschikking gesteld. De verpakking is op zodanige wijze of met een zodanig systeem gesloten dat door het openen ervan de sluiting, het sluitzegel of de verpakking zelf onherstelbaar wordt beschadigd. Het gebruik van klepzakken is toegestaan.
4. De olieretentie van een enkelvoudige of samengestelde vaste anorganische macronutriëntenmeststof op basis van ammoniumnitraat en met een hoog stikstofgehalte, dat vooraf twee temperatuurcycli heeft doorlopen zoals beschreven in punt 4.1 van module A1 in deel II van bijlage IV, mag niet meer dan 4 massaprocent bedragen.
5. De detonatiebestendigheid van een enkelvoudige of samengestelde vaste anorganische macronutriëntenmeststof op basis van ammoniumnitraat en met een hoog stikstofgehalte is zodanig dat:
  - na vijf temperatuurcycli zoals beschreven in punt 4.3 van module A1 in deel II van bijlage IV,
  - bij twee detonatiebestendigheidspoeven zoals beschreven in punt 4.4 van module A1 in deel II van bijlage IV, een of meer van de loden steuncilinders minder dan 5 % wordt gestuikt.
6. Het massapercentage van als koolstof (C) gemeten brandbaar materiaal mag niet meer bedragen dan:
  - 0,2 massaprocent bij een enkelvoudige of samengestelde vaste anorganische macronutriëntenmeststof op basis van ammoniumnitraat en met een hoog stikstofgehalte, met een gehalte aan stikstof (N) van ten minste 31,5 massaprocent, en
  - 0,4 massaprocent bij een enkelvoudige of samengestelde vaste anorganische macronutriëntenmeststof op basis van ammoniumnitraat en met een hoog stikstofgehalte, met een gehalte aan stikstof (N) van ten minste 28, maar minder dan 31,5 massaprocent.
7. De pH van een oplossing van 10 g van een enkelvoudige of samengestelde vaste anorganische macronutriëntenmeststof op basis van ammoniumnitraat en met een hoog stikstofgehalte, in 100 ml water moet ten minste 4,5 bedragen.
8. Ten hoogste 5 massaprocent mag door een zeef met een maaswijdte van 1 mm gaan, en ten hoogste 3 massaprocent door een zeef met een maaswijdte van 0,5 mm.
9. Het gehalte aan koper (Cu) mag niet hoger zijn dan 10 mg/kg, en het gehalte aan chloor (Cl) niet hoger dan 200 mg/kg.

PFC 1 C) I) b): VLOEIBARE ANORGANISCHE MACRONUTRIËNTENMESTSTOF

Een vloeibare anorganische macronutriëntenmeststof heeft een vloeibare vorm.

PFC 1 C) I) b) i): ENKELVOUDIGE VLOEIBARE ANORGANISCHE MACRONUTRIËNTENMESTSTOF

1. Een enkelvoudige vloeibare anorganische macronutriëntenmeststof heeft een aangegeven gehalte van:
  - a) slechts één macronutriënt (stikstof (N), fosfor (P), kalium (K), calcium (Ca), magnesium (Mg), natrium (Na), zwavel (S)), of

- b) slechts één primaire macronutriënt (stikstof (N), fosfor (P), kalium (K)) en een of meer secundaire macronutriënten (calcium (Ca), magnesium (Mg), natrium (Na), zwavel (S)).
2. Indien een enkelvoudige vloeibare anorganische macronutriëntenmeststof slechts één aangegeven macronutriënt (stikstof (N), fosfor (P), kalium (K), calcium (Ca), magnesium (Mg), natrium (Na), zwavel (S)) bevat, is dat macronutriëntengehalte ten minste:
- a) 5 massaprocent totaal stikstof (N),
  - b) 5 massaprocent totaal fosforpentoxide ( $P_2O_5$ ),
  - c) 3 massaprocent totaal kaliumoxide ( $K_2O$ ),
  - d) 2 massaprocent totaal magnesiumoxide (MgO),
  - e) 6 massaprocent totaal calciumoxide (CaO),
  - f) 5 massaprocent totaal zwaveltrioxide ( $SO_3$ ), of
  - g) 1 massaprocent totaal natriumoxide ( $Na_2O$ ).

Het gehalte aan totaal natriumoxide ( $Na_2O$ ) is echter niet meer dan 40 massaprocent.

Indien een enkelvoudige vloeibare anorganische macronutriëntenmeststof slechts één aangegeven primaire macronutriënt (stikstof (N), fosfor (P) of kalium (K)) en een of meer aangegeven secundaire macronutriënten (calcium (Ca), magnesium (Mg), natrium (Na) of zwavel (S)) bevat:

- a) is dat gehalte aan primaire macronutriënt ten minste:
- i) 1,5 massaprocent totaal stikstof (N),
  - ii) 1,5 massaprocent totaal fosforpentoxide ( $P_2O_5$ ), of
  - iii) 1,5 massaprocent totaal kaliumoxide ( $K_2O$ ), en
- b) zijn die gehalten aan secundaire macronutriënten ten minste:
- i) 0,75 massaprocent totaal magnesiumoxide (MgO),
  - ii) 0,75 massaprocent totaal calciumoxide (CaO),
  - iii) 0,75 massaprocent totaal zwaveltrioxide ( $SO_3$ ), of
  - iv) 0,5 massaprocent totaal natriumoxide ( $Na_2O$ ).

Het gehalte aan totaal natriumoxide ( $Na_2O$ ) is echter niet meer dan 20 massaprocent.

De som van alle aangegeven gehalten aan primaire en secundaire macronutriënten bedraagt ten minste 7 massaprocent.

PFC 1 C) I) b) ii): SAMENGESTELDE VLOEIBARE ANORGANISCHE MACRONUTRIËNTENMESTSTOF

1. Een samengestelde vloeibare anorganische macronutriëntenmeststof heeft een aangegeven gehalte van:
- a) meer dan één primaire macronutriënt (stikstof (N), fosfor (P), kalium (K)), of



- b) meer dan één secundaire macronutriënt (calcium (Ca), magnesium (Mg), natrium (Na), zwavel (S)) en geen primaire macronutriënt (stikstof (N), fosfor (P), kalium (K)).
2. Een samengestelde vloeibare anorganische macronutriëntenmeststof bevat meer dan één van de volgende aangegeven nutriënten in ten minste de volgende gehalten:
- 1,5 massaprocent totaal stikstof (N),
  - 1,5 massaprocent totaal fosforpentoxide ( $P_2O_5$ ),
  - 1,5 massaprocent totaal kaliumoxide ( $K_2O$ ),
  - 0,75 massaprocent totaal magnesiumoxide (MgO),
  - 0,75 massaprocent totaal calciumoxide (CaO),
  - 0,75 massaprocent totaal zwaveltrioxide ( $SO_3$ ), of
  - 0,5 massaprocent totaal natriumoxide ( $Na_2O$ ).

Het gehalte aan totaal natriumoxide ( $Na_2O$ ) is echter niet meer dan 20 massaprocent.

De som van alle aangegeven nutriëntengehalten bedraagt ten minste 7 massaprocent.

PFC 1 C) II): ANORGANISCHE MICRONUTRIËNTENMESTSTOF

1. Een anorganische micronutriëntenmeststof is een anorganische meststof die geen anorganische macronutriëntenmeststof is en tot doel heeft planten of paddenstoelen van een of meer van de volgende micronutriënten te voorzien: boor (B), kobalt (Co), koper (Cu), ijzer (Fe), mangaan (Mn), molybdeen (Mo) of zink (Zn).
2. Anorganische micronutriëntenmeststoffen worden uitsluitend in verpakte vorm aan de eindgebruiker ter beschikking gesteld.
3. Contaminanten in een anorganische micronutriëntenmeststof mogen de volgende grenswaarden niet overschrijden:

Contaminant	Grenswaarden van contaminanten uitgedrukt in mg, in verhouding tot het totale gehalte aan micronutriënten uitgedrukt in kg (mg/kg totale gehalte aan micronutriënten, d.w.z. boor (B), kobalt (Co), koper (Cu), ijzer (Fe), mangaan (Mn), molybdeen (Mo) en zink (Zn))
arseen (As)	1 000
cadmium (Cd)	200
lood (Pb)	600
kwik (Hg)	100
nikkel (Ni)	2 000

PFC 1 C) II) a): ENKELVOUDIGE ANORGANISCHE MICRONUTRIËNTENMESTSTOF

1. Een enkelvoudige anorganische micronutriëntenmeststof heeft een aangegeven gehalte van niet meer dan één micronutriënt.

2. Een enkelvoudige anorganische micronutriëntenmeststof behoort tot één van de typologieën, en voldoet aan de overeenkomstige beschrijving en eisen voor het minimale gehalte aan micronutriënten in de volgende tabel:

Typologie	Beschrijving	Minimaal gehalte aan micronutriënten
Micronutriëntenmeststof op basis van zout	Een langs chemische weg verkregen enkelvoudige vaste anorganische micronutriëntenmeststof met een mineraal ionisch zout als hoofdbestanddeel	10 massaprocent van een micronutriëntenmeststof op basis van zout bestaat uit een in water oplosbare micronutriënt
Micronutriëntenmeststof op basis van oxide of hydroxide	Een langs chemische weg verkregen enkelvoudige vaste anorganische micronutriëntenmeststof met oxide of hydroxide als hoofdbestanddeel	10 massaprocent van een micronutriëntenmeststof op basis van oxide of hydroxide bestaat uit een micronutriënt
Meststof op basis van een micronutriënt	Een enkelvoudige anorganische micronutriëntenmeststof waarin een micronutriëntenmeststof op basis van zout is gecombineerd met een of meer andere micronutriëntenmeststoffen op basis van zout en/of met een enkel chelaat van een micronutriënt	5 massaprocent van een meststof op basis van een micronutriënt bestaat uit een micronutriënt
Micronutriëntenmeststof op basis van een oplossing	Een waterige oplossing van verschillende vormen van een enkelvoudige anorganische micronutriëntenmeststof	2 massaprocent van een micronutriëntenmeststof op basis van een oplossing bestaat uit een in water oplosbare micronutriënt
Micronutriëntenmeststof op basis van een suspensie	Een suspensie van verschillende vormen van een enkelvoudige anorganische micronutriëntenmeststof	2 massaprocent van een micronutriëntenmeststof op basis van een suspensie bestaat uit een micronutriënt
Micronutriëntenmeststof op basis van chelaatvorming	Een in water oplosbare enkelvoudige anorganische micronutriëntenmeststof waarin de aangegeven micronutriënt langs chemische weg is gecombineerd met een of meer aan de in deel II van bijlage II bedoelde eisen van CMC 1 beantwoordende chelaatvormers	<ul style="list-style-type: none"> <li>— 5 massaprocent van een micronutriëntenmeststof op basis van chelaatvorming bestaat uit een in water oplosbare micronutriënt, en</li> <li>— ten minste 80 % van de in water oplosbare micronutriënt is gecheleerd door middel van een aan de in deel II van bijlage II bedoelde eisen van CMC 1 beantwoordende chelaatvormer</li> </ul>
UVCB <sup>(1)</sup> -ijzerchelaten	Een in water oplosbare enkelvoudige anorganische micronutriëntenmeststof waarin het aangegeven ijzer langs chemische weg is gecombineerd met een of meer aan de in deel II van bijlage II bedoelde eisen van CMC 1 beantwoordende chelaatvormers	<ul style="list-style-type: none"> <li>— 5 massaprocent van een UVCB-ijzerchelaten bestaat uit in water oplosbaar ijzer, en</li> <li>— ten minste 80 % van het in water oplosbare ijzer is gecheleerd en ten minste 50 % van het in water oplosbare ijzer is gecheleerd door middel van een aan de in deel II van bijlage II bedoelde eisen van CMC 1 beantwoordende chelaatvormer</li> </ul>
Micronutriëntenmeststof op basis van complexvorming	Een in water oplosbare enkelvoudige anorganische micronutriëntenmeststof waarin de aangegeven micronutriënt langs chemische weg is gecombineerd met een of meer aan de in deel II van bijlage II bedoelde eisen van CMC 1 beantwoordende complexvormers	<ul style="list-style-type: none"> <li>— 5 massaprocent van een micronutriëntenmeststof op basis van complexvorming bestaat uit een in water oplosbare micronutriënt, en</li> <li>— ten minste 80 % van de in water oplosbare micronutriënt is gecompliceerd door middel van een aan de in deel II van bijlage II bedoelde eisen van CMC 1 beantwoordende complexvormer</li> </ul>

<sup>(1)</sup> UVCB: stof met een onbekende of variabele samenstelling, complexe reactieproducten of biologische materialen.

## PFC 1 C) II) b): SAMENGESTELDE ANORGANISCHE MICRONUTRIËNTENMESTSTOF

1. Een samengestelde anorganische micronutriëntenmeststof heeft een aangegeven gehalte van meer dan één micronutriënt.
2. De som van alle aangegeven gehalten aan micronutriënten in een samengestelde anorganische micronutriëntenmeststof bedraagt ten minste:
  - a) 2 massaprocent voor meststoffen in vloeibare vorm;
  - b) 5 massaprocent voor meststoffen in vaste vorm.

## PFC 2: KALKMESTSTOF

1. Een kalkmeststof is een EU-bemestingsproduct dat tot doel heeft de zuurgraad van de bodem te corrigeren.

Een kalkmeststof bevat oxiden, hydroxiden, carbonaten of silicaten van de nutriënten calcium (Ca) of magnesium (Mg).

2. Contaminanten in een kalkmeststof mogen de volgende grenswaarden niet overschrijden:
  - a) cadmium (Cd): 2 mg/kg droge stof,
  - b) zeswaardig chroom (Cr(VI)): 2 mg/kg droge stof,
  - c) kwik (Hg): 1 mg/kg droge stof,
  - d) nikkel (Ni): 90 mg/kg droge stof,
  - e) lood (Pb): 120 mg/kg droge stof,
  - f) arseen (As): 40 mg/kg droge stof.
3. Het gehalte aan koper (Cu) in een kalkmeststof mag 300 mg/kg droge stof niet overschrijden, en het gehalte aan zink (Zn) in een kalkmeststof mag 800 mg/kg droge stof niet overschrijden.
4. Er wordt voldaan aan de volgende parameters gemeten op basis van de massa van een kalkmeststof:
  - a) minimale neutraliserende waarde: 15 (equivalent CaO) of 9 (equivalent HO-),
  - b) minimale reactiviteit: 10 % (zoutzuurtest) of 50 % na 6 maanden (incubatie-test), en
  - c) minimale korrelgrootte: ten minste 70 % < 1 mm, met uitzondering van ongebluste kalk, gekorrelde kalkmeststof en kalk (ten minste 70 % van de kalkmeststof moet door een zeef met een maaswijdte van 1 mm gaan).

## PFC 3: BODEMVERBETERAAR

Een bodemverbeteraar is een EU-bemestingsproduct dat tot doel heeft de fysische of chemische eigenschappen, de structuur of de biologische activiteit van de bodem waaraan het wordt toegevoegd, in stand te houden, te verbeteren of te beschermen.

## PFC 3 A): ORGANISCHE BODEMVERBETERAAR

1. Een organische bodemverbeteraar bestaat voor 95 % uit materialen van uitsluitend biologische oorsprong.

Een organische bodemverbeteraar kan turf, leonardiet en ligniet bevatten, maar geen andere materialen die zijn gefossiliseerd of ingebed in geologische formaties.

2. Contaminanten in een organische bodemverbeteraar mogen de volgende grenswaarden niet overschrijden:

- a) cadmium (Cd): 2 mg/kg droge stof,
- b) zeswaardig chroom (Cr (VI)): 2 mg/kg droge stof,
- c) kwik (Hg): 1 mg/kg droge stof,
- d) nikkel (Ni): 50 mg/kg droge stof,
- e) lood (Pb): 120 mg/kg droge stof, en
- f) anorganisch arseen (As): 40 mg/kg droge stof.

3. Het gehalte aan koper (Cu) in een organische bodemverbeteraar mag 300 mg/kg droge stof niet overschrijden, en het gehalte aan zink (Zn) in een organische bodemverbeteraar mag 800 mg/kg droge stof niet overschrijden.

4. Pathogenen in een organische bodemverbeteraar mogen de in de volgende tabel vermelde grenswaarden niet overschrijden:

Te testen micro-organismen	Bemonsterings-plannen			Grenswaarde
	n	c	m	M
<i>Salmonella</i> spp	5	0	0	Afwezig in 25 g of 25 ml
<i>Escherichia coli</i> of <i>Enterococcaceae</i>	5	5	0	1 000 in 1 g of 1 ml

waarbij:

n = aantal te testen monsters

c = aantal monsters waarvan het aantal bacteriën uitgedrukt in kve tussen m en M ligt

m = drempelwaarde voor het aantal bacteriën uitgedrukt in kve dat bevredigend wordt geacht

M = maximumwaarde voor het aantal bacteriën uitgedrukt in kve

5. Een organische bodemverbeteraar bevat ten minste 20 % droge stof.

6. Het gehalte aan organische koolstof ( $C_{org}$ ) in een organische bodemverbeteraar is ten minste 7,5 massaprocent.

#### PFC 3 B): ANORGANISCHE BODEMVERBETERAAR

1. Een anorganische bodemverbeteraar is een bodemverbeteraar die geen organische bodemverbeteraar is.

2. Contaminanten in een anorganische bodemverbeteraar mogen de volgende grenswaarden niet overschrijden:

- a) cadmium (Cd): 1,5 mg/kg droge stof,
- b) zeswaardig chroom (Cr (VI)): 2 mg/kg droge stof,
- c) kwik (Hg): 1 mg/kg droge stof,
- d) nikkel (Ni): 100 mg/kg droge stof,
- e) lood (Pb): 120 mg/kg droge stof,
- f) anorganisch arseen (As): 40 mg/kg droge stof.

3. Het gehalte aan koper (Cu) in een anorganische bodemverbeteraar mag 300 mg/kg droge stof niet overschrijden, en het gehalte aan zink (Zn) in een anorganische bodemverbeteraar mag 800 mg/kg droge stof niet overschrijden.

PFC 4: GROEIMEDIUM

1. Een groeimedium is een EU-bemestingsproduct, anders dan bodem in situ, bedoeld om planten of paddenstoelen in te laten groeien.

Voor de toepassing van dit punt omvatten planten ook algen.

2. Contaminanten in een groeimedium mogen de volgende grenswaarden niet overschrijden:

- a) cadmium (Cd) 1,5 mg/kg droge stof,
- b) zeswaardig chroom (Cr (VI)) 2 mg/kg droge stof,
- c) kwik (Hg) 1 mg/kg droge stof,
- d) nikkel (Ni) 50 mg/kg droge stof,
- e) lood (Pb) 120 mg/kg droge stof, en
- f) anorganisch arseen (As) 40 mg/kg droge stof.

3. Het gehalte aan koper (Cu) in een groeimedium mag 200 mg/kg droge stof niet overschrijden, en het gehalte aan zink (Zn) in een groeimedium mag 500 mg/kg droge stof niet overschrijden.

4. Pathogenen in een groeimedium mogen de in de volgende tabel vermelde grenswaarden niet overschrijden:

Te testen micro-organismen	Bemonsterings-plannen			Grenswaarde
	n	c	m	M
<i>Salmonella</i> spp.	5	0	0	Afwezig in 25 g of 25 ml
<i>Escherichia coli</i> of <i>Enterococcaceae</i>	5	5	0	1 000 in 1 g of 1 ml

waarbij:

n = aantal te testen monsters

c = aantal monsters waarvan het aantal bacteriën uitgedrukt in kve tussen m en M ligt

m = drempelwaarde voor het aantal bacteriën uitgedrukt in kve dat bevredigend wordt geacht

M = maximumwaarde voor het aantal bacteriën uitgedrukt in kve.

PFC 5: REMMER

Een remmer is een EU-bemestingsproduct dat toegevoegd wordt aan een product dat planten van nutriënten voorziet, om de afgiftepatronen van een nutriënt in dat product te verbeteren door het vertragen of stopzetten van de activiteit van specifieke groepen micro-organismen of enzymen.

PFC 5 A): NITRIFICATIEREMMER

1. Een nitrificatierekker remt de biologische oxidatie van ammoniumstikstof (NH<sub>3</sub>-N) tot nitrietstikstof (NO<sub>2</sub>-), en vertraagt daardoor de vorming van nitraatstikstof (NO<sub>3</sub>-).
2. De oxidatiesnelheid van ammoniumstikstof (NH<sub>3</sub>-N) wordt gemeten als:
  - a) het verdwijnen van ammoniumstikstof (NH<sub>3</sub>-N), of

- b) de som van de productie van nitrietstikstof ( $\text{NO}_2^-$ ) en nitraatstikstof ( $\text{NO}_3^-$ ), afgezet tegen de tijd.

In vergelijking met een controlemonster waaraan de nitrificatieremmer niet is toegevoegd, daalt in een bodemmonster met een nitrificatieremmer de oxidatiesnelheid van ammoniumstikstof ( $\text{NH}_3\text{-N}$ ) met 20 % op basis van een analyse die wordt uitgevoerd 14 dagen na toepassing bij een betrouwbaarheidsniveau van 95 %.

PFC 5 B): DENITRIFICATIEREMMER

1. Een denitrificatieremmer remt de vorming van distikstofoxide ( $\text{N}_2\text{O}$ ) door het vertragen of blokkeren van de omzetting van nitraat ( $\text{NO}_3^-$ ) in distikstof ( $\text{N}_2$ ) zonder invloed uit te oefenen op het nitrificatieproces als beschreven in PFC 5 A).
2. In vergelijking met een controlemonster waaraan de denitrificatieremmer niet is toegevoegd, daalt in een *in-vitro*test met de denitrificatieremmer de afgiftesnelheid van distikstofoxide ( $\text{N}_2\text{O}$ ) met 20 % op basis van een analyse die wordt uitgevoerd 14 dagen na toepassing bij een betrouwbaarheidsniveau van 95 %.

PFC 5 C): UREASEREMMER

1. Een ureaseremmer remt de hydrolytische werking op ureum ( $\text{CH}_4\text{N}_2\text{O}$ ) van het urease-enzym, voornamelijk om ammoniakvervluchtiging tegen te gaan.
2. In vergelijking met een controlemonster waaraan de ureaseremmer niet is toegevoegd, daalt in een *in-vitro*test met de ureaseremmer de hydrolysesnelheid van ureum ( $\text{CH}_4\text{N}_2\text{O}$ ) met 20 % op basis van een analyse die wordt uitgevoerd 14 dagen na toepassing bij een betrouwbaarheidsniveau van 95 %.

PFC 6: BIOSTIMULANT VOOR PLANTEN

1. Een biostimulant voor planten is een EU-bemestingsproduct dat tot doel heeft de voedingsprocessen van een plant te stimuleren onafhankelijk van het gehalte aan nutriënten van het product, met als enige doel een of meer van de volgende eigenschappen van de plant of de rhizosfeer van de plant te verbeteren:
  - a) de efficiëntie van het gebruik van nutriënten,
  - b) de tolerantie voor abiotische stress,
  - c) kwaliteitskenmerken, of
  - d) de beschikbaarheid van in de bodem of in de rhizosfeer vastgehouden nutriënten.
2. Contaminanten in een biostimulant voor planten mogen de volgende grenswaarden niet overschrijden:
  - a) cadmium (Cd): 1,5 mg/kg droge stof,
  - b) zeswaardig chroom (Cr (VI)): 2 mg/kg droge stof,
  - c) lood (Pb): 120 mg/kg droge stof,
  - d) kwik (Hg): 1 mg/kg droge stof,
  - e) nikkel (Ni): 50 mg/kg droge stof, en
  - f) anorganisch arseen (As): 40 mg/kg droge stof.
3. Het gehalte aan koper (Cu) in een biostimulant voor planten mag 600 mg/kg droge stof niet overschrijden, en het gehalte aan zink (Zn) in een biostimulant voor planten mag 1 500 mg/kg droge stof niet overschrijden.
4. De biostimulant voor planten heeft de op het etiket geclaimde effecten op de eveneens op het etiket vermelde planten.

## PFC 6 A): MICROBIËLE BIOSTIMULANT VOOR PLANTEN

1. Een microbiële biostimulant voor planten bestaat uit een micro-organisme of een consortium van micro-organismen zoals bedoeld in CMC 7 in deel II van bijlage II.
2. Pathogenen in een microbiële biostimulant voor planten mogen de in de volgende tabel vermelde grenswaarden niet overschrijden:

Micro-organismen/toxinen en metabolieten	Bemonsterings-plannen		Grenswaarde
	n	c	
<i>Salmonella</i> spp.	5	0	Afwezig in 25 g of 25 ml
<i>Escherichia coli</i>	5	0	Afwezig in 1 g of 1 ml
<i>Listeria monocytogenes</i>	5	0	Afwezig in 25 g of 25 ml
<i>Vibrio</i> spp.	5	0	Afwezig in 25 g of 25 ml
<i>Shigella</i> spp.	5	0	Afwezig in 25 g of 25 ml
<i>Stafylococcus aureus</i>	5	0	Afwezig in 25 g of 25 ml
<i>Enterococcaceae</i>	5	2	10 kve/g
Anaeroob kiemgetal, tenzij de microbiële biostimulant voor planten een aerobe bacterie is	5	2	10 <sup>5</sup> kve/g of ml
Kiemgetal gisten en schimmels, tenzij de microbiële biostimulant voor planten een zwam is	5	2	1 000 kve/g of ml

waarbij:

n = aantal deelmonsters waaruit het monster bestaat

c = aantal deelmonsters met waarden boven de vastgestelde grenswaarde

3. Indien de microbiële biostimulant voor planten in vloeibare vorm is, heeft de biostimulant voor planten een pH die optimaal is voor de micro-organismen die hij bevat, en voor planten.

## PFC 6 B): NIET-MICROBIËLE BIOSTIMULANT VOOR PLANTEN

1. Een niet-microbiële biostimulant voor planten is een biostimulant voor planten die geen microbiële biostimulant voor planten is.
2. Pathogenen in een niet-microbiële biostimulant mogen de in de volgende tabel vermelde grenswaarden niet overschrijden:

Te testen micro-organismen	Bemonsterings-plannen			Grenswaarde
	n	c	m	
<i>Salmonella</i> spp.	5	0	0	Afwezig in 25 g of 25 ml
<i>Escherichia coli</i> of <i>Enterococcaceae</i>	5	5	0	1 000 in 1 g of 1 ml

waarbij:

n = aantal te testen monsters

- c = aantal monsters waarvan het aantal bacteriën uitgedrukt in kve tussen m en M ligt  
m = drempelwaarde voor het aantal bacteriën uitgedrukt in kve dat bevredigend wordt geacht  
M = maximumwaarde voor het aantal bacteriën uitgedrukt in kve

PFC 7: BEMESTINGSPRODUCTENBLEND

1. Een bemestingsproductenblend is een EU-bemestingsproduct dat bestaat uit twee of meer EU-bemestingsproducten van de PFC 1 tot en met PFC 6 waarvoor is aangetoond dat elk samenstellend EU-bemestingsproduct in de blend voldoet aan de eisen van deze verordening overeenkomstig de conformiteitsbeoordelingsprocedure die op dit samenstellend EU-bemestingsproduct van toepassing is.
  2. Door het blenden wordt de aard van elk samenstellend EU-bemestingsproduct niet gewijzigd en treedt geen nadelig effect op de gezondheid van mensen, dieren of planten, op de veiligheid of op het milieu op, onder redelijkerwijs te verwachten omstandigheden bij de opslag of het gebruik van de bemestingsproductenblend.
  3. De fabrikant van de blend beoordeelt de conformiteit van de blend met de in de punten 1 en 2 van deze PFC beschreven eisen, zorgt ervoor dat de blend voldoet aan de etiketteringsvoorschriften van bijlage III, en draagt op grond van artikel 16, lid 4, van deze verordening de verantwoordelijkheid voor de conformiteit van de blend met de eisen van deze verordening door:
    - a) een EU-conformiteitsverklaring voor de bemestingsproductenblend op te stellen overeenkomstig artikel 6, lid 2, van deze verordening, en
    - b) in het bezit te zijn van de EU-conformiteitsverklaring voor elk van de samenstellende EU-bemestingsproducten.
  4. Marktdeelnemers die bemestingsproductenblends op de markt aanbieden, nemen de volgende bepalingen van deze verordening met betrekking tot de EU-conformiteitsverklaring voor elk samenstellend EU-bemestingsproduct en voor de blend in acht:
    - a) artikel 6, lid 3 (verplichting van fabrikanten om de EU-conformiteitsverklaring te bewaren);
    - b) artikel 7, lid 2, onder a) (verplichting van gemachtigden om de EU-conformiteitsverklaring te bewaren);
    - c) artikel 8, lid 8 (verplichting van importeurs om een kopie van de EU-conformiteitsverklaring ter beschikking van de markttoezichtautoriteiten te houden).
-



## BIJLAGE II

**Bestanddelencategorieën (Component Material Categories - CMC's)**

Een EU-bemestingsproduct bevat uitsluitend bestanddelen die voldoen aan de eisen voor een of meer van de in deze bijlage opgesomde CMC's.

De bestanddelen, en de voor de vervaardiging daarvan gebruikte uitgangsmaterialen, bevatten geen stoffen waarvoor in bijlage I maximale grenswaarden worden vermeld in hoeveelheden die de naleving door het EU-bemestingsproduct van de toepasselijke eisen van die bijlage in het gedrang brengen.

## DEEL I

**AANDUIDING VAN CMC'S**

- CMC 1: stoffen en mengsels als primair materiaal
- CMC 2: planten, delen van planten of plantenextracten
- CMC 3: compost
- CMC 4: digestaat van verse gewassen
- CMC 5: ander digestaat dan digestaat van verse gewassen
- CMC 6: bijproducten van de levensmiddelenindustrie
- CMC 7: micro-organismen
- CMC 8: nutriëntenpolymeren
- CMC 9: andere polymeren dan nutriëntenpolymeren
- CMC 10: afgeleide producten in de zin van Verordening (EG) nr. 1069/2009
- CMC 11: bijproducten in de zin van Richtlijn 2008/98/EG

## DEEL II

**EISEN MET BETREKKING TOT CMC'S**

In dit deel worden de bestanddelen omschreven waaruit EU-bemestingsproducten uitsluitend bestaan.

## CMC 1: STOFFEN EN MENGSELS ALS PRIMAIR MATERIAAL

1. Een EU-bemestingsproduct mag stoffen en mengsels bevatten, met uitzondering van <sup>(1)</sup>
  - a) afvalstoffen in de zin van Richtlijn 2008/98/EG;
  - b) stoffen of mengsels die in een of meer lidstaten niet langer als afvalstoffen worden aangemerkt krachtens de nationale maatregelen ter omzetting van artikel 6 van Richtlijn 2008/98/EG;
  - c) stoffen gevormd uit precursoren die in een of meer lidstaten niet langer als afvalstoffen worden aangemerkt krachtens de nationale maatregelen ter omzetting van artikel 6 van Richtlijn 2008/98/EG, of mengsels die dergelijke stoffen bevatten;

<sup>(1)</sup> De uitsluiting van een materiaal uit CMC 1 verhindert niet dat het als bestanddeel in aanmerking kan komen krachtens een andere bestanddelencategorie waarvoor andere eisen gelden. Zie bijvoorbeeld CMC 3 betreffende compost, CMC 4 en CMC 5 betreffende digestaat, CMC 8 en CMC 9 betreffende polymeren, CMC 10 betreffende afgeleide producten in de zin van Verordening (EG) nr. 1069/2009 of CMC 11 betreffende bijproducten in de zin van Richtlijn 2008/98/EG.

- d) bijproducten in de zin van Richtlijn 2008/98/EG;
  - e) dierlijke bijproducten of afgeleide producten in de zin van Verordening (EG) nr. 1069/2009;
  - f) polymeren;
  - g) compost, of
  - h) digestaat.
2. Alle stoffen die, als zodanig of in een mengsel, in het EU-bemestingsproduct zijn verwerkt, worden op grond van Verordening (EG) nr. 1907/2006 <sup>(2)</sup> geregistreerd, waarbij het registratiedossier het volgende bevat:
- a) de in de bijlagen VI, VII en VIII bij Verordening (EG) nr. 1907/2006 bedoelde informatie, en
  - b) een chemischeveiligheidsrapport op grond van artikel 14 van Verordening (EG) nr. 1907/2006 dat betrekking heeft op het gebruik als bemestingsproduct,
- tenzij de stof expliciet onder een van de vrijstellingen van de registratieplicht valt waarin is voorzien in bijlage IV bij Verordening (EG) nr. 1907/2006 of in punt 6, 7, 8 of 9 van bijlage V bij die verordening.
3. Indien de stof of een van de stoffen in het mengsel bestemd is om de beschikbaarheid op lange termijn van in het EU-bemestingsproduct aanwezige micronutriënten voor planten te verbeteren, is deze stof een chelaatvormer of een complexvormer, en zijn de volgende voorschriften van toepassing:
- a) De chelaatvormer is een organische stof die bestaat uit een molecuul dat:
    - i) op twee of meer plaatsen elektronenparen kan doneren aan een centraal overgangsmetaalkation (zink (Zn), koper (Cu), ijzer (Fe), mangaan (Mn), magnesium (Mg), calcium (Ca) of kobalt (Co)), en
    - ii) groot genoeg is om een structuur met vijf of zes ringen te vormen.
- Het EU-bemestingsproduct blijft gedurende minstens 3 dagen stabiel in een standaard Hoagland-oplossing bij pH 7 en 8;
- b) De complexvormer is een organische stof die een platte of ruimtelijke structuur vormt met een di- of trivalent overgangsmetaalkation (zink (Zn), koper (Cu), ijzer (Fe), mangaan (Mn) of kobalt (Co)).
- Het EU-bemestingsproduct blijft gedurende minstens 1 dag stabiel in een wateroplossing bij pH 6 en 7.
4. Indien de stof of een van de stoffen in het mengsel bestemd is om de afgiftepatronen van een nutriënt in het EU-bemestingsproduct te verbeteren door het vertragen of stopzetten van de activiteit van specifieke groepen micro-organismen of enzymen, is deze stof een nitrificatieremmer, een denitrificatieremmer of een ureaseremmer, en zijn de volgende voorschriften van toepassing:
- a) De nitrificatieremmer remt de biologische oxidatie van ammoniumstikstof ( $\text{NH}_3\text{-N}$ ) tot nitrietstikstof ( $\text{NO}_2^-$ ), en vertraagt daardoor de vorming van nitraatstikstof ( $\text{NO}_3^-$ ).
- De oxidatiesnelheid van ammoniumstikstof ( $\text{NH}_3\text{-N}$ ) wordt gemeten als:
- i) het verdwijnen van ammoniumstikstof ( $\text{NH}_3\text{-N}$ ), of
  - ii) de som van de productie van nitrietstikstof ( $\text{NO}_2^-$ ) en nitraatstikstof ( $\text{NO}_3^-$ ), afgezet tegen de tijd.
- In vergelijking met een controlemonster waaraan de nitrificatieremmer niet is toegevoegd, daalt in een bodemonster met de nitrificatieremmer de oxidatiesnelheid van ammoniumstikstof ( $\text{NH}_3\text{-N}$ ) met 20 % op basis van een analyse die wordt uitgevoerd 14 dagen na toepassing bij een betrouwbaarheidsniveau van 95 %.

<sup>(2)</sup> In geval van een in de Europese Unie teruggewonnen stof wordt aan deze voorwaarde voldaan indien de stof in de zin van artikel 2, lid 7, onder d), i), van Verordening (EG) nr. 1907/2006 dezelfde is als een geregistreerde stof waarvoor het registratiedossier de hier genoemde informatie bevat, en indien de informatie in de zin van artikel 2, lid 7, onder d), ii), van Verordening (EG) nr. 1907/2006 beschikbaar is voor de fabrikant van het bemestingsproduct.

Ten minste 50 % van het totale gehalte aan stikstof (N) van het EU-bemestingsproduct is stikstof (N) in de vorm van ammonium ( $\text{NH}_4^+$ ) en van ureum ( $\text{CH}_4\text{N}_2\text{O}$ ).

- b) De denitrificatieremmer remt de vorming van distikstofoxide ( $\text{N}_2\text{O}$ ) door het vertragen of blokkeren van de omzetting van nitraat ( $\text{NO}_3^-$ ) in distikstof ( $\text{N}_2$ ) zonder invloed uit te oefenen op het nitrificatieproces als beschreven in PFC 5 A).

In vergelijking met een controlemonster waaraan de denitrificatieremmer niet is toegevoegd, daalt in een *in-vitro*test met de denitrificatieremmer de afgiftesnelheid van distikstofoxide ( $\text{N}_2\text{O}$ ) met 20 % op basis van een analyse die wordt uitgevoerd 14 dagen na toepassing bij een betrouwbaarheidsniveau van 95 %.

- c) De ureaseremmer remt de hydrolytische werking van het urease-enzym op ureum ( $\text{CH}_4\text{N}_2\text{O}$ ), voornamelijk om ammoniakvervluchtiging tegen te gaan. In vergelijking met een controlemonster waaraan de ureaseremmer niet is toegevoegd, daalt in een *in-vitro*test met de ureaseremmer de hydrolysesnelheid van ureum ( $\text{CH}_4\text{N}_2\text{O}$ ) met 20 % op basis van een analyse die wordt uitgevoerd 14 dagen na toepassing bij een betrouwbaarheidsniveau van 95 %.

Ten minste 50 % van het totale gehalte aan stikstof (N) van het EU-bemestingsproduct is stikstof (N) in de vorm van ureum ( $\text{CH}_4\text{N}_2\text{O}$ ).

#### CMC 2: PLANTEN, DELEN VAN PLANTEN OF PLANTENEXTRACTEN

Een EU-bemestingsproduct mag planten, delen van planten of plantenextracten bevatten die geen andere bewerking hebben ondergaan dan snijden, fijnmaken, malen, zeven, schiften, centrifugeren, persen, drogen, behandelen door vriezing, vriesdrogen of extraheren met water of superkritische  $\text{CO}_2$ -extractie.

Voor de toepassing van dit punt omvatten planten ook paddenstoelen en algen, met uitzondering van blauwwieren (cyanobacteriën).

#### CMC 3: COMPOST

1. Een EU-bemestingsproduct mag compost bevatten die is verkregen uit aerobe compostering van uitsluitend een of meer van de volgende uitgangsmaterialen:

- a) bioafval in de zin van Richtlijn 2008/98/EG, afkomstig uit de gescheiden inzameling van bioafval aan de bron;
- b) afgeleide producten als bedoeld in artikel 32 van Verordening (EG) nr. 1069/2009 waarvoor het eindpunt in de productieketen is vastgesteld overeenkomstig artikel 5, lid 2, derde alinea, van die verordening;
- c) levende of dode organismen of delen daarvan, onbewerkt of enkel bewerkt met de hand, met mechanische hulpmiddelen of met behulp van de zwaartekracht, door oplossing in water, door flotatie, door extractie met water, door stoomdestillatie, of door verhitting uitsluitend om water te onttrekken, of die met enig hulpmiddel aan de lucht zijn onttrokken, met uitzondering van:
- de organische fractie van gemengd stedelijk afval van huishoudens, gescheiden door een mechanische, fysisch-chemische, biologische en/of handmatige behandeling,
  - zuiveringsslib, industrieel slib, of baggerslib, en
  - dierlijke bijproducten of afgeleide producten die onder het toepassingsgebied van Verordening (EG) nr. 1069/2009 vallen en waarvoor geen eindpunt in de productieketen is vastgesteld overeenkomstig artikel 5, lid 2, derde alinea, van die verordening;
- d) toevoegingsmiddelen voor de compostering die nodig zijn ter verbetering van de prestaties van het composteringproces met betrekking tot het proces zelf of het milieu, mits:
- i) het toevoegingsmiddel op grond van Verordening (EG) nr. 1907/2006 <sup>(3)</sup> is geregistreerd, waarbij het registratiedossier het volgende bevat:
- de in de bijlagen VI, VII en VIII bij Verordening (EG) nr. 1907/2006 bedoelde informatie, en

<sup>(3)</sup> In geval van een in de Europese Unie teruggewonnen toevoegingsmiddel wordt aan deze voorwaarde voldaan indien het toevoegingsmiddel in de zin van artikel 2, lid 7, onder d), i), van Verordening (EG) nr. 1907/2006 hetzelfde is als een geregistreerde stof waarvoor het registratiedossier de hier genoemde informatie bevat, en indien de informatie in de zin van artikel 2, lid 7, onder d), ii), van Verordening (EG) nr. 1907/2006 beschikbaar is voor de fabrikant van het bemestingsproduct.

— een chemischeveiligheidsrapport op grond van artikel 14 van Verordening (EG) nr. 1907/2006 dat betrekking heeft op het gebruik als bemestingsproduct,

tenzij de stof expliciet onder een van de vrijstellingen van de registratieplicht valt waarin is voorzien in bijlage IV bij Verordening (EG) nr. 1907/2006 of in punt 6, 7, 8 of 9 van bijlage V bij die verordening, en

ii) de totale concentratie aan alle toevoegingsmiddelen niet meer bedraagt dan 5 % van het totale gewicht van het uitgangsmateriaal, of

e) een onder a), b) of c) vermeld materiaal dat:

i) in een eerder stadium is gecomposteerd of vergist, en

ii) ten hoogste 6 mg/kg droge stof PAK<sub>16</sub> <sup>(4)</sup> bevat.

2. De compostering vindt plaats in een inrichting:

a) waarin de productielijnen voor de verwerking van de in punt 1 bedoelde uitgangsmaterialen duidelijk gescheiden zijn van productielijnen voor de verwerking van andere dan de in punt 1 bedoelde uitgangsmaterialen, en

b) waar fysiek contact tussen de uitgangsmaterialen en de eindmaterialen wordt vermeden, ook tijdens de opslag.

3. De aerobe compostering bestaat uit een beheerste, voornamelijk aerobe, ontleding van biologisch afbreekbaar materiaal, die dankzij langs biologische weg opgewekte warmte de ontwikkeling van temperaturen mogelijk maakt die geschikt zijn voor thermofiele bacteriën. Alle delen van elke charge worden hetzij regelmatig en grondig verplaatst en omgezet, hetzij onderworpen aan gedwongen ventilatie om te zorgen voor de juiste hygiënisering en homogeniteit van het materiaal. Tijdens het composteringsproces hebben alle delen van elke charge een van de volgende temperatuur-tijdsprofielen:

— 70 °C of meer gedurende ten minste 3 dagen,

— 65 °C of meer gedurende ten minste 5 dagen,

— 60 °C of meer gedurende ten minste 7 dagen, of

— 55 °C of meer gedurende ten minste 14 dagen.

4. De compost bevat:

a) ten hoogste 6 mg/kg droge stof PAK<sub>16</sub> <sup>(5)</sup>;

b) ten hoogste 3 g/kg droge stof macroscopische onzuiverheden groter dan 2 mm in één van de volgende vormen: glas, metaal of kunststof, en

c) in totaal ten hoogste 5 g/kg droge stof macroscopische onzuiverheden als bedoeld onder b).

Met ingang van 16 juli 2026 bedraagt de hoeveelheid kunststof groter dan 2 mm aanwezig binnen de onder b) bedoelde maximale grenswaarde ten hoogste 2,5 g/kg droge stof. Uiterlijk op 16 juli 2029 wordt de grenswaarde van 2,5 g/kg droge stof voor kunststof groter dan 2 mm opnieuw beoordeeld teneinde rekening te houden met de vooruitgang op het gebied van de gescheiden inzameling van bioafval.

5. De compost voldoet aan ten minste een van de volgende stabiliteitscriteria:

a) zuurstofopnamesnelheid:

— definitie: een indicator van de mate waarin biologisch afbreekbaar organisch materiaal binnen een bepaalde tijd wordt afgebroken. De methode is niet geschikt voor materiaal met een gehalte van meer dan 20 % aan deeltjes met een grootte > 10 mm;

<sup>(4)</sup> De som van naftaleen, acenaftyleen, acenaftteen, fluoreen, fenantreen, antraceen, fluorantheen, pyreen, benzo[a]antraceen, chryseen, benzo[b]fluorantheen, benzo[k]fluorantheen, benzo[a]pyreen, indeno[1,2,3-cd]pyreen, dibenzo[a,h]antraceen en benzo[ghi]peryleen.

<sup>(5)</sup> De som van naftaleen, acenaftyleen, acenaftteen, fluoreen, fenantreen, antraceen, fluorantheen, pyreen, benzo[a]antraceen, chryseen, benzo[b]fluorantheen, benzo[k]fluorantheen, benzo[a]pyreen, indeno[1,2,3-cd]pyreen, dibenzo[a,h]antraceen en benzo[ghi]peryleen.

- criterium: maximaal 25 mmol O<sub>2</sub>/kg organisch materiaal/h, of
- b) zelfverhittingsfactor:
  - definitie: de maximumtemperatuur die onder gestandaardiseerde omstandigheden door een compost wordt bereikt en die een indicator vormt voor de toestand van de aerobe biologische activiteit ervan;
  - criterium: minimaal Rottegrad III.

#### CMC 4: DIGESTAAT VAN VERSE GEWASSEN

1. Een EU-bemestingsproduct mag digestaat bevatten dat is verkregen uit anaerobe vergisting van uitsluitend een of meer van de volgende uitgangsmaterialen:
  - a) planten of delen van planten die worden geteeld voor de productie van biogas. Voor de toepassing van dit punt omvatten planten ook algen, met uitsluiting van blauwgiere (cyanobacteriën);
  - b) toevoegingsmiddelen voor de vergisting die nodig zijn ter verbetering van de prestaties van het vergistingsproces met betrekking tot het proces zelf of het milieu, mits:
    - i) het toevoegingsmiddel op grond van Verordening (EG) nr. 1907/2006 <sup>(6)</sup> is geregistreerd, waarbij het registratiedossier het volgende bevat:
      - de in de bijlagen VI, VII en VIII bij Verordening (EG) nr. 1907/2006 bedoelde informatie, en
      - een chemischeveiligheidsrapport op grond van artikel 14 van Verordening (EG) nr. 1907/2006 dat betrekking heeft op het gebruik als bemestingsproduct,tenzij de stof expliciet onder een van de vrijstellingen van de registratieplicht valt waarin is voorzien in bijlage IV bij Verordening (EG) nr. 1907/2006 of in punt 6, 7, 8 of 9 van bijlage V bij die verordening, en
    - ii) de totale concentratie aan alle toevoegingsmiddelen niet meer bedraagt dan 5 % van het totale gewicht van het uitgangsmateriaal, of
  - c) een onder a) bedoeld materiaal dat in een eerder stadium is vergist.
2. De anaerobe vergisting vindt plaats in een inrichting:
  - a) waarin de productielijnen voor de verwerking van de in punt 1 bedoelde uitgangsmaterialen duidelijk gescheiden zijn van productielijnen voor de verwerking van andere dan de in punt 1 bedoelde uitgangsmaterialen, en
  - b) waar fysiek contact tussen de uitgangsmaterialen en de eindmaterialen wordt vermeden, ook tijdens de opslag.
3. De anaerobe vergisting bestaat uit een beheerste, voornamelijk anaerobe, ontleding van biologisch afbreekbaar materiaal, bij temperaturen die geschikt zijn voor mesofiele of thermofiele bacteriën. Alle delen van elke charge worden regelmatig en grondig verplaatst en omgezet, om te zorgen voor de juiste hygiënisering en homogeniteit van het materiaal. Tijdens het vergistingsproces hebben alle delen van elke charge een van de volgende temperatuur-tijdsprofielen:
  - a) thermofiele anaerobe vergisting bij 55 °C gedurende minstens 24 uur, gevolgd door een hydraulische verblijftijd van ten minste 20 dagen;
  - b) thermofiele anaerobe vergisting bij 55 °C met een verwerkingsproces dat pasteurisatie omvat als omschreven in punt 1 van afdeling 1 van hoofdstuk I van bijlage V bij Verordening (EU) nr. 142/2011 van de Commissie <sup>(7)</sup>;
  - c) thermofiele anaerobe vergisting bij 55 °C, gevolgd door compostering bij:
    - 70 °C of meer gedurende ten minste 3 dagen,

<sup>(6)</sup> In geval van een in de Europese Unie teruggewonnen toevoegingsmiddel wordt aan deze voorwaarde voldaan indien het toevoegingsmiddel in de zin van artikel 2, lid 7, onder d), i), van Verordening (EG) nr. 1907/2006 hetzelfde is als een geregistreerde stof waarvoor het registratiedossier de hier genoemde informatie bevat, en indien de informatie in de zin van artikel 2, lid 7, onder d), ii), van Verordening (EG) nr. 1907/2006 beschikbaar is voor de fabrikant van het bemestingsproduct.

<sup>(7)</sup> Verordening (EU) nr. 142/2011 van de Commissie van 25 februari 2011 tot uitvoering van Verordening (EG) nr. 1069/2009 van het Europees Parlement en de Raad tot vaststelling van gezondheidsvoorschriften inzake niet voor menselijke consumptie bestemde dierlijke bijproducten en afgeleide producten en tot uitvoering van Richtlijn 97/78/EG van de Raad wat betreft bepaalde monsters en producten die vrijgesteld zijn van veterinaire controles aan de grens krachtens die richtlijn (PB L 54 van 26.2.2011, blz. 1).

- 65 °C of meer gedurende ten minste 5 dagen,
  - 60 °C of meer gedurende ten minste 7 dagen, of
  - 55 °C of meer gedurende ten minste 14 dagen;
- d) mesofiele anaerobe vergisting bij 37-40 °C met een verwerkingsproces dat pasteurisatie omvat als omschreven in punt 1 van afdeling 1 van hoofdstuk I van bijlage V bij Verordening (EU) nr. 142/2011, of
- e) mesofiele anaerobe vergisting bij 37-40 °C, gevolgd door compostering bij:
- 70 °C of meer gedurende ten minste 3 dagen,
  - 65 °C of meer gedurende ten minste 5 dagen,
  - 60 °C of meer gedurende ten minste 7 dagen, of
  - 55 °C of meer gedurende ten minste 14 dagen.
4. Zowel het vaste als het vloeibare deel van het digestaat voldoet aan ten minste een van de volgende stabiliteitscriteria:
- a) zuurstofopnamesnelheid:
- definitie: een indicator van de mate waarin biologisch afbreekbaar organisch materiaal binnen een bepaalde tijd wordt afgebroken. De methode is niet geschikt voor materiaal met een gehalte van meer dan 20 % aan deeltjes met een grootte > 10 mm;
  - criterium: maximaal 25 mmol O<sub>2</sub>/kg organisch materiaal/h, of
- b) restbiogaspotentieel:
- definitie: een indicator voor het gedurende een periode van 28 dagen uit een digestaat vrijgekomen gas, die gemeten wordt aan de hand van de in het monster aanwezige vluchtige vaste stoffen. De test wordt in drievoud uitgevoerd en het gemiddelde resultaat wordt gebruikt om aan te tonen dat aan het criterium is voldaan. Onder vluchtige vaste stoffen worden die vaste stoffen in een materiaalmonster verstaan die verloren gaan bij ontbranding van de droge vaste stoffen bij 550 °C.
  - criterium: maximaal 0,25 l biogas/g vluchtige vaste stoffen.

#### CMC 5: ANDER DIGESTAAT DAN DIGESTAAT VAN VERSE GEWASSEN

1. Een EU-bemestingsproduct mag digestaat bevatten dat is verkregen uit anaerobe vergisting van uitsluitend een of meer van de volgende uitgangsmaterialen:
- a) bioafval in de zin van Richtlijn 2008/98/EG, afkomstig uit de gescheiden inzameling van bioafval aan de bron;
  - b) afgeleide producten als bedoeld in artikel 32 van Verordening (EG) nr. 1069/2009 waarvoor het eindpunt in de productieketen is vastgesteld overeenkomstig artikel 5, lid 2, derde alinea, van die verordening;
  - c) levende of dode organismen of delen daarvan, onbewerkt of enkel bewerkt met de hand, met mechanische hulpmiddelen of met behulp van de zwaartekracht, door oplossing in water, door flotatie, door extractie met water, door stoomdistillatie, of door verhitting uitsluitend om water te onttrekken, of die met enig hulpmiddel aan de lucht zijn onttrokken, met uitzondering van:
    - i) de organische fractie van gemengd stedelijk afval van huishoudens, gescheiden door een mechanische, fysi-cochemische, biologische en/of handmatige behandeling,
    - ii) zuiveringsslib, industrieel slib, of baggerslib,

- iii) dierlijke bijproducten of afgeleide producten die onder het toepassingsgebied van Verordening (EG) nr. 1069/2009 vallen en waarvoor geen eindpunt in de productieketen is vastgesteld overeenkomstig artikel 5, lid 2, derde alinea, van die verordening;
  - d) toevoegingsmiddelen voor de vergisting die nodig zijn ter verbetering van de prestaties van het vergistingsproces met betrekking tot het proces zelf of het milieu, mits:
    - i) het toevoegingsmiddel op grond van Verordening (EG) nr. 1907/2006 <sup>(8)</sup> is geregistreerd, waarbij het registratiedossier het volgende bevat:
      - de in de bijlagen VI, VII en VIII bij Verordening (EG) nr. 1907/2006 bedoelde informatie, en
      - een chemischeveiligheidsrapport op grond van artikel 14 van Verordening (EG) nr. 1907/2006 dat betrekking heeft op het gebruik als bemestingsproduct,tenzij de stof expliciet onder een van de vrijstellingen van de registratieplicht valt waarin is voorzien in bijlage IV bij Verordening (EG) nr. 1907/2006 of in punt 6, 7, 8 of 9 van bijlage V bij die verordening, en
    - ii) de totale concentratie aan alle toevoegingsmiddelen niet meer bedraagt dan 5 % van het totale gewicht van het uitgangsmateriaal, of
  - e) een onder a), b) of c) vermeld materiaal dat:
    - i) in een eerder stadium is gecomposteerd of vergist, en
    - ii) ten hoogste 6 mg/kg droge stof PAK<sub>16</sub> <sup>(9)</sup> bevat.
2. De anaerobe vergisting vindt plaats in een inrichting:
- a) waarin de productielijnen voor de verwerking van de in punt 1 bedoelde uitgangsmaterialen duidelijk gescheiden zijn van productielijnen voor de verwerking van andere dan de in punt 1 bedoelde uitgangsmaterialen, en
  - b) waar fysiek contact tussen de uitgangsmaterialen en de eindmaterialen wordt vermeden, ook tijdens de opslag.
3. De anaerobe vergisting bestaat uit een beheerste, voornamelijk anaerobe, ontleding van biologisch afbreekbaar materiaal, bij temperaturen die geschikt zijn voor mesofiele of thermofiele bacteriën. Alle delen van elke charge worden regelmatig en grondig verplaatst en omgezet, om te zorgen voor de juiste hygiënisering en homogeniteit van het materiaal. Tijdens het vergistingsproces hebben alle delen van elke charge een van de volgende temperatuurprofielen:
- a) thermofiele anaerobe vergisting bij 55 °C gedurende minstens 24 uur, gevolgd door een hydraulische verblijftijd van ten minste 20 dagen;
  - b) thermofiele anaerobe vergisting bij 55 °C met een verwerkingsproces dat pasteurisatie omvat als omschreven in punt 1 van afdeling 1 van hoofdstuk I van bijlage V bij Verordening (EU) nr. 142/2011;
  - c) thermofiele anaerobe vergisting bij 55 °C, gevolgd door compostering bij:
    - 70 °C of meer gedurende ten minste 3 dagen,
    - 65 °C of meer gedurende ten minste 5 dagen,
    - 60 °C of meer gedurende ten minste 7 dagen, of
    - 55 °C of meer gedurende ten minste 14 dagen;
  - d) mesofiele anaerobe vergisting bij 37-40 °C met een verwerkingsproces dat pasteurisatie omvat als omschreven in punt 1 van afdeling 1 van hoofdstuk I van bijlage V bij Verordening (EU) nr. 142/2011, of
  - e) mesofiele anaerobe vergisting bij 37-40 °C, gevolgd door compostering bij:
    - 70 °C of meer gedurende ten minste 3 dagen,

<sup>(8)</sup> In geval van een in de Europese Unie teruggewonnen toevoegingsmiddel wordt aan deze voorwaarde voldaan indien het toevoegingsmiddel in de zin van artikel 2, lid 7, onder d), i), van Verordening (EG) nr. 1907/2006 hetzelfde is als een geregistreerde stof waarvoor het registratiedossier de hier genoemde informatie bevat, en indien de informatie in de zin van artikel 2, lid 7, onder d), ii), van Verordening (EG) nr. 1907/2006 beschikbaar is voor de fabrikant van het bemestingsproduct.

<sup>(9)</sup> De som van naftaleen, acenaftyleen, acenafteen, fluoreen, fenantreen, antraceen, fluorantheen, pyreen, benzo[a]antraceen, chryseen, benzo[b]fluorantheen, benzo[k]fluorantheen, benzo[a]pyreen, indeno[1,2,3-cd]pyreen, dibenzo[a,h]antraceen en benzo[ghi]peryleen.

- 65 °C of meer gedurende ten minste 5 dagen,
  - 60 °C of meer gedurende ten minste 7 dagen, of
  - 55 °C of meer gedurende ten minste 14 dagen.
4. Noch het vaste, noch het vloeibare deel van het digestaat bevat meer dan 6 mg/kg droge stof PAK<sub>16</sub> <sup>(10)</sup>.
5. Het digestaat bevat:
- a) ten hoogste 3 g/kg droge stof macroscopische onzuiverheden groter dan 2 mm in één van de volgende vormen: glas, metaal of kunststof, en
  - b) in totaal ten hoogste 5 g/kg droge stof macroscopische onzuiverheden als bedoeld onder a).

Met ingang van 16 juli 2026 bedraagt de hoeveelheid kunststof groter dan 2 mm aanwezig binnen de onder a) bedoelde maximale grenswaarde ten hoogste 2,5 g/kg droge stof. Uiterlijk op 16 juli 2029 wordt de grenswaarde van 2,5 g/kg droge stof voor kunststof groter dan 2 mm opnieuw beoordeeld teneinde rekening te houden met de vooruitgang op het gebied van de gescheiden inzameling van bioafval.

6. Zowel het vaste als het vloeibare deel van het digestaat voldoet aan ten minste een van de volgende stabiliteitscriteria:
- a) zuurstofopnamesnelheid:
    - definitie: een indicator van de mate waarin biologisch afbreekbaar organisch materiaal binnen een bepaalde tijd wordt afgebroken. De methode is niet geschikt voor materiaal met een gehalte van meer dan 20 % aan deeltjes met een grootte > 10 mm;
    - criterium: maximaal 25 mmol O<sub>2</sub>/kg organisch materiaal/h, of
  - b) restbiogaspotentieel:
    - definitie: een indicator voor het gedurende een periode van 28 dagen uit een digestaat vrijgekomen gas, die gemeten wordt aan de hand van de in het monster aanwezige vluchtige vaste stoffen. De test wordt in drievoud uitgevoerd en het gemiddelde resultaat wordt gebruikt om aan te tonen dat aan het criterium is voldaan. Onder vluchtige vaste stoffen worden die vaste stoffen in een materiaalmonster verstaan die verloren gaan bij ontbranding van de droge vaste stoffen bij 550 °C;
    - criterium: maximaal 0,25 l biogas/g vluchtige vaste stoffen.

#### CMC 6: BIJPRODUCTEN VAN DE LEVENSMIDDELENINDUSTRIE

1. Een EU-bemestingsproduct mag bestanddelen bevatten die uit een van de volgende stoffen bestaan:
- a) kalk van voedingsmiddelenfabrieken, d.w.z. een materiaal uit de voedingsmiddelenindustrie dat wordt verkregen door carbonatie van organisch materiaal, waarbij uitsluitend gebruik wordt gemaakt van ongebluste kalk uit natuurlijke bronnen;
  - b) melasse, d.w.z. een viskeus bijproduct van de raffinage van suikerriet of suikerbieten tot suiker;
  - c) vinasse, d.w.z. een viskeus bijproduct van het proces waarbij melasse wordt vergist tot ethanol, ascorbinezuur of andere producten;
  - d) graanbostel, d.w.z. bijproducten van de productie van alcoholische dranken;
  - e) planten, plantendelen of plantenextracten die uitsluitend een hittebehandeling hebben ondergaan, of die naast in CMC 2 bedoelde bewerkingsmethoden ook een hittebehandeling hebben ondergaan, of
  - f) kalk van drinkwaterproductie, d.w.z. residu dat vrijkomt bij de productie van drinkwater uit grondwater of oppervlaktewater en dat voornamelijk uit calciumcarbonaat bestaat.

<sup>(10)</sup> De som van naftaleen, acenaftyleen, acenafteen, fluoreen, fenantreen, antraceen, fluorantheen, pyreen, benzo[a]antraceen, chryseen, benzo[b]fluorantheen, benzo[k]fluorantheen, benzo[a]pyreen, indeno[1,2,3-cd]pyreen, dibenzo[a,h]antraceen en benzo[ghi]peryleen.



2. Alle stoffen die, als zodanig of in een mengsel, in het EU-bemestingsproduct zijn verwerkt, worden op grond van Verordening (EG) nr. 1907/2006 <sup>(1)</sup> geregistreerd, waarbij het registratiedossier het volgende bevat:

- a) de in de bijlagen VI, VII en VIII bij Verordening (EG) nr. 1907/2006 bedoelde informatie, en
- b) een chemischeveiligheidsrapport op grond van artikel 14 van Verordening (EG) nr. 1907/2006 dat betrekking heeft op het gebruik als bemestingsproduct,

tenzij de stof expliciet onder een van de vrijstellingen van de registratieplicht valt waarin is voorzien in bijlage IV bij Verordening (EG) nr. 1907/2006 of in punt 6, 7, 8 of 9 van bijlage V bij die verordening.

#### CMC 7: MICRO-ORGANISMEN

Een EU-bemestingsproduct van PFC 6 A) mag micro-organismen bevatten, met inbegrip van dode of uit een lege cel bestaande micro-organismen en onschadelijke restelementen van de media waarop zij zijn geproduceerd, die:

- geen andere bewerking dan drogen of vriesdrogen hebben ondergaan, en
- in de volgende tabel zijn vermeld:

Azotobacter spp.
Mycorrhizale zwammen
Rhizobium spp.
Azospirillum spp.

#### CMC 8: NUTRIËNTENPOLYMEREN

1. Een EU-bemestingsproduct mag polymeren bevatten die uitsluitend bestaan uit monomeren die voldoen aan de in de punten 1 en 2 van CMC 1 omschreven criteria, indien de polymerisatie tot doel heeft de afgifte van nutriënten uit een of meerdere van de monomeren te reguleren.
2. Ten minste 60 % van de polymeren is oplosbaar in een fosfaatbufferoplossing met pH van 7,5 bij 100 °C.
3. De uiteindelijke afbraakproducten zijn uitsluitend ammoniak (NH<sub>3</sub>), water en koolstofdioxide (CO<sub>2</sub>).
4. De polymeren bevatten niet meer dan 600 ppm vrij formaldehyde.

#### CMC 9: ANDERE POLYMEREN DAN NUTRIËNTENPOLYMEREN

1. Een EU-bemestingsproduct mag andere polymeren dan nutriëntenpolymeren bevatten, maar uitsluitend in gevallen waarin het polymeer tot doel heeft:
  - a) het doordringen van water in de nutriëntendeeltjes, en daarmee de afgifte van nutriënten, te reguleren (in welk geval het polymeer doorgaans als "bedekkingsmiddel" wordt aangeduid);
  - b) de vochtopnamecapaciteit of de bevochtigbaarheid van het EU-bemestingsproduct te verhogen, of
  - c) als bindmiddel te dienen in een EU-bemestingsproduct van PFC 4.
2. Met ingang van 16 juli 2026 voldoen de in punt 1, onder a) en b), bedoelde polymeren aan de criteria inzake biologische afbreekbaarheid die zijn vastgesteld in de in artikel 42, lid 6, bedoelde gedelegeerde handelingen. Bij het ontbreken van dergelijke criteria mag een EU-bemestingsproduct dat na die datum in de handel wordt gebracht, dergelijke polymeren niet bevatten.
3. Voor de in punt 1, onder a) en b), bedoelde polymeren, vertonen noch het polymeer, noch de bijproducten van de afbraak ervan een algemeen nadelig effect op de gezondheid van dieren en planten, of op het milieu, onder redelijkerwijs te verwachten omstandigheden bij het gebruik ervan in het EU-bemestingsproduct. Het polymeer doorstaat een

<sup>(1)</sup> In geval van een in de Europese Unie teruggewonnen stof wordt aan deze voorwaarde voldaan indien de stof in de zin van artikel 2, lid 7, onder d), i), van Verordening (EG) nr. 1907/2006 dezelfde is als een geregistreerde stof waarvoor het registratiedossier de hier genoemde informatie bevat, en indien de informatie in de zin van artikel 2, lid 7, onder d), ii), van Verordening (EG) nr. 1907/2006 beschikbaar is voor de fabrikant van het bemestingsproduct.

test op de acute toxiciteit voor plantengroei, een test op de acute toxiciteit voor regenwormen en een test op remming van de nitrificatie met in de bodem levende micro-organismen, overeenkomstig de volgende voorschriften:

- a) Bij de test op de acute toxiciteit voor plantengroei bedragen de kiemkracht en de plantaardige biomassa van een geteste plantensoort die wordt geteeld op de aan het testmateriaal blootgestelde bodem meer dan 90 % van de kiemkracht en de plantaardige biomassa van dezelfde plantensoort die wordt geteeld op de overeenkomstige, niet aan het testmateriaal blootgestelde blanco bodem.

De resultaten worden enkel als geldig beschouwd indien bij de controles (d.w.z. de blanco bodem):

- ten minste 70 % van de zaailingen opkomt;
  - de zaailingen geen zichtbare fytotoxische effecten vertonen (bijvoorbeeld chlorose, necrose, verwelking, vervormingen van bladeren en stengels) en de planten uitsluitend een voor de betrokken soort normale variatie in groei en morfologie vertonen;
  - de gemiddelde overleving van de opgekomen controlezaailingen gedurende de studie ten minste 90 % bedraagt, en
  - de omgevingsomstandigheden voor een bepaalde soort identiek zijn en de groeimedia dezelfde hoeveelheid bodemmatrix, dragermedia, of substraat uit dezelfde bron bevatten.
- b) Bij de test op de acute toxiciteit voor regenwormen wijken de geconstateerde sterfte en de biomassa van overlevende wormen in een aan het testmateriaal blootgestelde bodem niet meer dan 10 % af ten opzichte van de resultaten verkregen met de overeenkomstige, niet aan het testmateriaal blootgestelde blanco bodem. De resultaten worden als geldig beschouwd indien:
- het sterftepercentage bij de controle (d.w.z. de blanco bodem) minder dan 10 % bedraagt;
  - het gemiddelde verlies aan biomassa (gemiddelde gewicht) van de wormen in de blanco bodem niet meer dan 20 % bedraagt.
- c) Bij de test op remming van de nitrificatie met in de bodem levende micro-organismen bedraagt de nitrietvorming in een aan het testmateriaal blootgestelde bodem meer dan 90 % van die in de overeenkomstige, niet aan het testmateriaal blootgestelde blanco bodem. De resultaten worden als geldig beschouwd indien het verschil tussen identieke controlemonsters (blanco bodem) en testmonsters minder dan 20 % bedraagt.

#### CMC 10: AFGELEIDE PRODUCTEN IN DE ZIN VAN VERORDENING (EG) NR. 1069/2009

Een EU-bemestingsproduct mag afgeleide producten in de zin van Verordening (EG) nr. 1069/2009 bevatten die het eindpunt in de productieketen hebben bereikt, zoals overeenkomstig die verordening vastgesteld, en die in de volgende tabel zijn opgenomen en gespecificeerd <sup>(12)</sup>:

#### CMC 11: BIJPRODUCTEN IN DE ZIN VAN RICHTLIJN 2008/98/EG

1. Een EU-bemestingsproduct mag bijproducten in de zin van Richtlijn 2008/98/EG bevatten, met uitzondering van <sup>(13)</sup>:
- a) dierlijke bijproducten of afgeleide producten in de zin van Verordening (EG) nr. 1069/2009,
  - b) polymeren,
  - c) compost, of
  - d) digestaat.

<sup>(12)</sup> De tabel zal door de in artikel 42, lid 5, bedoelde gedelegeerde handelingen worden vastgesteld.

<sup>(13)</sup> De uitsluiting van een materiaal uit CMC 11 verhindert niet dat het als bestanddeel in aanmerking kan komen krachtens een andere bestanddelencategorie waarvoor andere eisen gelden. Zie bijvoorbeeld CMC 3 betreffende compost, CMC 4 en CMC 5 betreffende digestaat, CMC 8 en CMC 9 betreffende polymeren of CMC 10 betreffende afgeleide producten in de zin van Verordening (EG) nr. 1069/2009.

2. De bijproducten worden op grond van Verordening (EG) nr. 1907/2006 geregistreerd, waarbij het registratiedossier het volgende bevat:
    - a) de in de bijlagen VI, VII en VIII bij Verordening (EG) nr. 1907/2006 bedoelde informatie, en
    - b) een chemischeveiligheidsrapport op grond van artikel 14 van Verordening (EG) nr. 1907/2006 dat betrekking heeft op het gebruik als bemestingsproduct,tenzij de stof expliciet onder een van de vrijstellingen van de registratieplicht valt waarin is voorzien in bijlage IV bij Verordening (EG) nr. 1907/2006 of in punt 6, 7, 8 of 9 van bijlage V bij die verordening.
  3. Met ingang van 16 juli 2022 voldoen de bijproducten aan de criteria die zijn vastgesteld in de in artikel 42, lid 7, bedoelde gedelegeerde handelingen. Een EU-bemestingsproduct dat na die datum in de handel wordt gebracht, bevat geen in punt 1 bedoelde bijproducten die niet voldoen aan die criteria.
-

## BIJLAGE III

**Etiketteringsvoorschriften**

In deze bijlage worden de etiketteringsvoorschriften voor EU-bemestingsproducten vastgesteld. De in de delen II en III van deze bijlage vastgestelde voorschriften voor een bepaalde productfunctiecategorie (PFC), zoals gespecificeerd in bijlage I, zijn van toepassing op de EU-bemestingsproducten in alle subcategorieën van die PFC.

## DEEL I

**ALGEMENE ETIKETTERINGSVOORSCHRIFTEN**

1. De volgende gegevens worden verstrekt:

- a) voor EU-bemestingsproducten in PFC 1 tot en met PFC 6: de aanduiding, zoals vermeld in deel I van bijlage I, van de PFC die overeenstemt met de aangegeven functie van het product;
- b) voor EU-bemestingsproducten in PFC 7: de aanduidingen, zoals vermeld in deel I van bijlage I, van alle PFC's die overeenstemmen met de aangegeven functies van de samenstellende EU-bemestingsproducten;
- c) de hoeveelheid van het EU-bemestingsproduct, uitgedrukt als massa of volume;
- d) instructies voor het beoogde gebruik, met inbegrip van de doseringen, het tijdschema, de frequentie en de doelplanten of -paddenstoelen;
- e) aanbevolen opslagomstandigheden;
- f) voor producten die een polymeer bevatten dat tot CMC 9 in deel II van bijlage II behoort: de tijdspanne na -gebruik waarin de afgifte van nutriënten wordt gereguleerd of de vochttopnamecapaciteit wordt verhoogd (de 'werkingsperiode'); deze is niet langer dan de tijdspanne tussen twee toedieningen van bemestingsproducten in overeenstemming met de in punt d) bedoelde instructies voor het gebruik;
- g) alle relevante informatie over aanbevolen maatregelen voor het beheer van risico's voor de gezondheid van mensen, dieren of planten, voor de veiligheid of voor het milieu, en
- h) een lijst van alle bestanddelen die meer dan 5 gewichtsprocent van het product uitmaken, in aflopende volgorde van grootte drooggewicht, met inbegrip van de aanduidingen van de desbetreffende CMC's zoals bedoeld in deel I van bijlage II bij deze verordening; indien het bestanddeel een stof of een mengsel is, wordt het vermeld zoals nader bepaald in artikel 18 van Verordening (EG) nr. 1272/2008.

2. Indien het EU-bemestingsproduct functies heeft die in twee of meer in bijlage I vermelde PFC's beschreven zijn, mogen uitsluitend de functies waarvoor het EU-bemestingsproduct overeenkomstig deze verordening met succes aan een conformiteitsbeoordeling is onderworpen, worden aangegeven aan de hand van de in deel I van bijlage I vermelde overeenkomstige aanduidingen van PFC's.

3. Indien het EU-bemestingsproduct een stof bevat waarvoor maximumresidugrenswaarden voor levensmiddelen en diervoeders zijn vastgesteld overeenkomstig Verordening (EEG) nr. 315/93, Verordening (EG) nr. 396/2005, Verordening (EG) nr. 470/2009 of Richtlijn 2002/32/EG, zorgen de in punt 1, onder d), bedoelde instructies ervoor dat het beoogde gebruik van het EU-bemestingsproduct niet leidt tot een overschrijding van die grenswaarden in levensmiddelen of diervoeders.

4. Indien het EU-bemestingsproduct afgeleide producten in de zin van Verordening (EG) nr. 1069/2009 bevat, met uitzondering van mest, wordt de volgende mededeling op het etiket aangebracht: "Landbouwhuisdieren mogen niet worden gevoerd, noch rechtstreeks, noch door grazen, met groenvoer afkomstig van land waarop het product is toegepast, tenzij het maaien of grazen plaatsvindt na het verstrijken van een wachtermijn van ten minste 21 dagen."
5. Indien het EU-bemestingsproduct ricine bevat, wordt de volgende mededeling op het etiket aangebracht: "Gevaarlijk voor dieren bij inslikken".
6. Indien het EU-bemestingsproduct verwerkte of niet-verwerkte cacaodoppen bevat, wordt de volgende mededeling op het etiket aangebracht: "Giftig voor honden en katten".
7. Indien het EU-bemestingsproduct een polymeer bevat dat in het product gebruikt wordt als bindmiddel als bedoeld in punt 1, onder c), van CMC 9 in deel II van bijlage II, wordt de gebruiker geïnstrueerd het product niet in contact met de bodem te gebruiken en er, in samenwerking met de producent, voor te zorgen dat het na het verstrijken van de gebruiksstermijn op een verantwoorde wijze wordt verwijderd.
8. Andere gegevens dan de gegevens die krachtens de punten 1 tot en met 6 vereist zijn,
  - a) misleiden de gebruiker niet, bijvoorbeeld door aan het product eigenschappen toe te schrijven die het niet bezit, of door te suggereren dat het product unieke eigenschappen heeft terwijl soortgelijke producten die ook hebben;
  - b) hebben betrekking op toetsbare factoren;
  - c) bevatten geen claims als "duurzaam" of "milieuvriendelijk", tenzij dergelijke claims verwijzen naar wetgeving, duidelijk omschreven richtsnoeren, normen of regelingen waarmee het EU-bemestingsproduct in overeenstemming is, en
  - d) claimen door middel van vermeldingen of visuele voorstellingen niet dat het EU-bemestingsproduct plantziekten voorkomt of behandelt, noch dat het gewassen tegen schadelijke organismen beschermt.
9. De vermelding "chloorarm" of een vergelijkbare vermelding mag alleen worden gebruikt indien het gehalte aan chloor (Cl-) kleiner is dan 30 g/kg droge stof.
10. Indien de in deze bijlage vermelde informatievereisten inzake het nutriëntengehalte in geoxideerde vorm zijn uitgedrukt, kan het nutriëntengehalte, in plaats van of in aanvulling op de geoxideerde vorm, in elementaire vorm worden uitgedrukt overeenkomstig de volgende omrekeningsfactoren:

fosfor (P)= fosforpentoxide ( $P_2O_5$ )  $\times$  0,436;

kalium (K)= kaliumoxide ( $K_2O$ )  $\times$  0,830;

calcium (Ca)= calciumoxide ( $CaO$ )  $\times$  0,715;

magnesium (Mg)= magnesiumoxide ( $MgO$ )  $\times$  0,603;

natrium (Na)= natriumoxide ( $Na_2O$ )  $\times$  0,742;

zwavel (S)= zwaveltrioxide ( $SO_3$ )  $\times$  0,400.
11. Indien de in deze bijlage vermelde informatievereisten betrekking hebben op organische koolstof ( $C_{org}$ ), kan de informatie, in plaats van of in aanvulling op organische koolstof ( $C_{org}$ ), betrekking hebben op organische stof, overeenkomstig de volgende omrekeningsfactor:

organische koolstof ( $C_{org}$ ) = organische stof  $\times$  0,56.

## DEEL II

## PRODUCTGEBONDEN ETIKETTERINGSVOORSCHRIFTEN

## PFC 1: MESTSTOF

1. Het gehalte aan nutriënten mag uitsluitend worden aangegeven indien zij in het EU-bemestingsproduct aanwezig zijn in de in bijlage I voor de desbetreffende PFC vastgestelde minimumhoeveelheid.
2. Indien stikstof (N) of fosfor (P) geen aangegeven nutriënten zijn, wordt het stikstof (N)- of fosforpentoxide ( $P_2O_5$ )-gehalte toch vermeld indien het meer dan 0,5 massaprocent bedraagt. Die vermelding staat los van de nutriënten-declaratie.
3. De volgende regels zijn van toepassing op meststoffen die remmers bevatten, zoals nader beschreven in CMC 1 in deel II van bijlage II:
  - a) op het etiket wordt het woord "nitrificatieremmer", "denitrificatieremmer" of "ureaseremmer" vermeld, naargelang het geval.
  - b) het gehalte aan nitrificatieremmer wordt uitgedrukt als massaprocent totaal stikstof (N) in de vorm van ammoniumstikstof ( $NH_4^+$ ) en van ureumstikstof ( $CH_4N_2O$ );
  - c) het gehalte aan denitrificatieremmer wordt uitgedrukt als massaprocent van het nitraatgehalte ( $NO_3^-$ );
  - d) het gehalte aan ureaseremmer wordt uitgedrukt als massaprocent totaal stikstof (N) in de vorm van ureumstikstof ( $CH_4N_2O$ ).
4. De term "minerale meststof" mag enkel gebruikt worden als de meststof deel uitmaakt van PFC 1(C) en aan de volgende extra voorwaarden voldoet:
  - a) de minerale meststof mag niet meer dan 1 massaprocent organische koolstof ( $C_{org}$ ) bevatten die niet afkomstig is van:
    - i) chelaat- of complexvormers als bedoeld in punt 3 van CMC 1 in deel II van bijlage II,
    - ii) nitrificatieremmers, denitrificatieremmers of ureaseremmers als bedoeld in punt 4 van CMC 1 in deel II van bijlage II,
    - iii) bedekkingsmiddelen als bedoeld in punt 1, onder a), van CMC 9 in deel II van bijlage II,
    - iv) ureum ( $CH_4N_2O$ ), of
    - v) calciumcyanamide ( $CaCN_2$ );
  - b) indien fosfor (P) een aangegeven nutriënt is, is het aangegeven fosforgehalte enkel in fosfaatvorm aanwezig en voldoet de minerale meststof aan minstens een van de volgende oplosbaarheidscriteria:
    - i) wateroplosbaarheid: minimumniveau 40 % van totaal fosfor (P);
    - ii) oplosbaarheid in neutraal ammoniumcitraat: minimumniveau 75 % van totaal fosfor (P), of
    - iii) oplosbaarheid in mierenzuur (alleen voor zacht natuurfosfaat): minimumniveau 55 % van totaal fosfor (P);
  - c) indien stikstof (N) een aangegeven nutriënt is, bestaat het aangegeven stikstofgehalte enkel uit de som van nitraatstikstof, ammoniumstikstof, ureumstikstof en stikstof uit methyleenureum, isobutylideendiureum en crotonylideendiureum.

## PFC 1 A): ORGANISCHE MESTSTOF

De volgende gegevens worden verstrekt:

- a) de aangegeven primaire nutriënten stikstof (N), fosfor (P), of kalium (K), weergegeven door hun chemische symbolen in de volgorde N-P-K;
- b) de aangegeven secundaire nutriënten calcium (Ca), magnesium (Mg), Natrium (Na) of zwavel (S), weergegeven door hun chemische symbolen in de volgorde Ca-Mg-Na-S;
- c) getallen die het gehalte aangeven van de aangegeven nutriënten totaal stikstof (N), totaal fosfor in de vorm van fosforpentoxide ( $P_2O_5$ ) of totaal kalium in de vorm van kaliumoxide ( $K_2O$ ), gevolgd door getallen tussen haakjes die het totale gehalte aangeven van calciumoxide (CaO), magnesiumoxide (MgO), natriumoxide ( $Na_2O$ ) of zwaveltrioxide ( $SO_3$ );
- d) het gehalte aan volgende aangegeven nutriënten en andere parameters, in de volgende volgorde en als massaprocent,
  - i) stikstof (N):
    - totaal stikstof (N);
    - minimumhoeveelheid organische stikstof ( $N_{org}$ ), gevolgd door een beschrijving van de herkomst van het gebruikte organische materiaal;
    - stikstof in de vorm van ammoniumstikstof;
  - ii) totaal fosforpentoxide ( $P_2O_5$ );
  - iii) totaal kaliumoxide ( $K_2O$ );
  - iv) calciumoxide (CaO), magnesiumoxide (MgO), natriumoxide ( $Na_2O$ ) en zwaveltrioxide ( $SO_3$ ), uitgedrukt:
    - alleen als het in water oplosbare gehalte, indien die nutriënten volledig oplosbaar zijn in water;
    - als het totale gehalte en als het in water oplosbare gehalte, indien het oplosbare gehalte aan die nutriënten ten minste een kwart bedraagt van het totale gehalte aan die nutriënten;
    - in andere gevallen, als het totale gehalte;
  - v) organische koolstof ( $C_{org}$ );
  - vi) droge stof;
- e) de verhouding van organische koolstof tot totaal stikstof ( $C_{org}/N$ );
- f) de productiedatum;
- g) de vorm van de fysieke eenheid van het product, zoals poeder- of pelletvorm, indien van toepassing.

## PFC 1 B): ORGANO-MINERALE MESTSTOF

1. De volgende gegevens worden verstrekt:

- a) de aangegeven primaire nutriënten stikstof (N), fosfor (P), of kalium (K), weergegeven door hun chemische symbolen in de volgorde N-P-K;

- b) waar van toepassing, de aangegeven secundaire nutriënten calcium (Ca), magnesium (Mg), natrium (Na) of zwavel (S), weergegeven door hun chemische symbolen in de volgorde Ca-Mg-Na-S;
- c) getallen die het gehalte aangeven van de aangegeven nutriënten totaal stikstof (N), totaal fosfor in de vorm van fosforpentoxide ( $P_2O_5$ ) of totaal kalium in de vorm van kaliumoxide ( $K_2O$ ), gevolgd door getallen tussen haakjes die het totale gehalte aangeven van calciumoxide (CaO), magnesiumoxide (MgO), natriumoxide ( $Na_2O$ ) of zwaveltrioxide ( $SO_3$ );
- d) het gehalte aan volgende aangegeven nutriënten en andere parameters, in de volgende volgorde en als massa-procent:
- i) stikstof (N):
    - totaal stikstof (N);
    - minimumhoeveelheid organische stikstof ( $N_{org}$ ), gevolgd door een beschrijving van de herkomst van het gebruikte organische materiaal;
    - stikstof in de vorm van nitraatstikstof;
    - stikstof in de vorm van ammoniumstikstof;
    - stikstof in de vorm van ureumstikstof;
  - ii) fosforpentoxide ( $P_2O_5$ ):
    - totaal fosforpentoxide ( $P_2O_5$ );
    - in water oplosbaar fosforpentoxide ( $P_2O_5$ );
    - in neutraal ammoniumcitraat oplosbaar fosforpentoxide ( $P_2O_5$ );
    - indien zacht natuurfosfaat aanwezig is, in mierenzuur oplosbaar fosforpentoxide ( $P_2O_5$ );
  - iii) kaliumoxide ( $K_2O$ ):
    - totaal kaliumoxide ( $K_2O$ );
    - in water oplosbaar kaliumoxide ( $K_2O$ );
  - iv) calciumoxide (CaO), magnesiumoxide (MgO), natriumoxide ( $Na_2O$ ) en zwaveltrioxide ( $SO_3$ ), uitgedrukt:
    - alleen als het in water oplosbare gehalte, indien die nutriënten volledig oplosbaar zijn in water;
    - als het totale gehalte en als het in water oplosbare gehalte, indien het oplosbare gehalte aan die nutriënten ten minste een kwart bedraagt van het totale gehalte aan die nutriënten;
    - in andere gevallen, als het totale gehalte;
  - v) organische koolstof ( $C_{org}$ );
  - vi) droge stof;
- e) indien ureum ( $CH_4N_2O$ ) aanwezig is, informatie over de mogelijke effecten op de luchtkwaliteit van de uitstoot van ammoniak als gevolg van het gebruik van de meststof, en een verzoek aan de gebruikers om geschikte saneringsmaatregelen te treffen.



2. Indien een of meer van de micronutriënten boor (B), kobalt (Co), ijzer (Fe), mangaan (Mn) en molybdeen (Mo) aanwezig zijn in het minimumgehalte zoals in de volgende tabel als massaprocent vermeld:

- moeten zij worden aangegeven indien zij doelbewust aan een organo-minerale meststof zijn toegevoegd, en
- mogen zij worden aangegeven in andere gevallen.

Micronutriënt	Gehalte aan micronutriënten (in massaprocent)		
	Vaste organo-minerale meststof		Vloeibare organo-minerale meststof
	Bestemd voor gebruik op gewassen en grasland	Bestemd voor gebruik in de tuinbouw	
Boor (B)	0,01	0,01	0,01
Kobalt (Co)	0,002	n.v.t.	0,002
Ijzer (Fe)	0,5	0,02	0,02
Mangaan (Mn)	0,1	0,01	0,01
Molybdeen (Mo)	0,001	0,001	0,001

3. Indien een of beide van de micronutriënten koper (Cu) en zink (Zn), zonder doelbewust te zijn toegevoegd, aanwezig zijn in het minimumgehalte zoals in de volgende tabel als massaprocent vermeld, mogen ze als volgt worden aangegeven:

Micronutriënt	Gehalte aan micronutriënten (in massaprocent)		
	Vaste organo-minerale meststof		Vloeibare organo-minerale meststof
	Bestemd voor gebruik op gewassen en grasland	Bestemd voor gebruik in de tuinbouw	
Koper (Cu)	0,01	0,002	0,002
Zink (Zn)	0,01	0,002	0,002

4. Indien koper (Cu) of zink (Zn) doelbewust is toegevoegd aan de organo-minerale meststof, wordt het totale gehalte aan koper (Cu) en zink (Zn) aangegeven.

5. De in de punten 2, 3 en 4 vermelde micronutriënten worden na de informatie over macronutriënten aangegeven. De volgende gegevens worden verstrekt:

a) de benamingen en chemische symbolen van de aangegeven micronutriënten, in deze volgorde: boor (B), kobalt (Co), koper (Cu), ijzer (Fe), mangaan (Mn), molybdeen (Mo) en zink (Zn), gevolgd door de benamingen van hun tegenionen;

b) het totale gehalte aan micronutriënten, als volgt uitgedrukt als massaprocent:

- alleen als het in water oplosbare gehalte, indien die micronutriënten volledig oplosbaar zijn in water;
- als het totale gehalte en als het in water oplosbare gehalte, indien het oplosbare gehalte aan die micronutriënten ten minste een kwart bedraagt van het totale gehalte aan die micronutriënten;
- in andere gevallen, als het totale gehalte;

- c) indien de aangegeven micronutriënten gecheleerd zijn door middel van chelaatvormers, de volgende vermelding na de benaming en de chemische aanduiding van de micronutriënt:
- "gecheleerd door: ... (benaming of afkorting van de chelaatvormer)", en de hoeveelheid micronutriënt in chelaatvorm als massaprocent;
- d) indien een organo-minerale meststof micronutriënten bevat die door middel van complexvormers werden gecompliceerd, de volgende vermelding na de benaming en de chemische aanduiding van de micronutriënt:
- "gecomplexiseerd door ... (benaming of afkorting van de complexvormer)", en de hoeveelheid micronutriënt in complexvorm als massaprocent;
- e) indien micronutriënten doelbewust zijn toegevoegd, de volgende vermelding: "Alleen te gebruiken in geval van erkende behoefte. De benodigde hoeveelheden niet overschrijden."
6. Indien een organo-minerale meststof een gehalte aan cadmium (Cd) heeft dat kleiner is of gelijk aan 20 mg/kg fosforpentoxide ( $P_2O_5$ ), mag de vermelding "laag gehalte aan cadmium (Cd)" of een soortgelijke vermelding, of een visuele voorstelling hiervan, worden toegevoegd.

PFC 1 C): ANORGANISCHE MESTSTOF

PFC 1 C I): ANORGANISCHE MACRONUTRIËNTENMESTSTOF

1. De volgende gegevens worden verstrekt:

- a) in voorkomend geval, de aangegeven primaire nutriënten stikstof (N), fosfor (P) of kalium (K), weergegeven door hun chemische symbolen in de volgorde N-P-K;
- b) waar van toepassing, de aangegeven secundaire nutriënten calcium (Ca), magnesium (Mg), natrium (Na) of zwavel (S), weergegeven door hun chemische symbolen in de volgorde Ca-Mg-Na-S;
- c) getallen die het gehalte aangeven van de aangegeven nutriënten totaal stikstof (N), totaal fosfor in de vorm van fosforpentoxide ( $P_2O_5$ ) of totaal kalium in de vorm van kaliumoxide ( $K_2O$ ), gevolgd door getallen tussen haakjes die het totale gehalte aangeven van calciumoxide ( $CaO$ ), magnesiumoxide ( $MgO$ ), natriumoxide ( $Na_2O$ ) of zwaveltrioxide ( $SO_3$ );
- d) het gehalte aan de volgende aangegeven nutriënten, in de volgende volgorde en als massaprocent:
- i) stikstof (N):
    - totaal stikstof (N);
    - stikstof in de vorm van nitraatstikstof;
    - stikstof in de vorm van ammoniumstikstof;
    - stikstof in de vorm van ureumstikstof;
    - stikstof uit ureumformaldehyde, isobutylideendiureum, crotonylideendiureum;
    - stikstof uit cyaanamidestikstof;

- ii) fosforpentoxide ( $P_2O_5$ ):
    - totaal fosforpentoxide ( $P_2O_5$ );
    - in water oplosbaar fosforpentoxide ( $P_2O_5$ );
    - in neutraal ammoniumcitraat oplosbaar fosforpentoxide ( $P_2O_5$ );
    - indien zacht natuurfosfaat aanwezig is, in mierenzuur oplosbaar fosforpentoxide ( $P_2O_5$ );
  - iii) in water oplosbaar kaliumoxide ( $K_2O$ );
  - iv) calciumoxide ( $CaO$ ), magnesiumoxide ( $MgO$ ), natriumoxide ( $Na_2O$ ) en zwaveltrioxide ( $SO_3$ ), uitgedrukt:
    - alleen als het in water oplosbare gehalte, indien die nutriënten volledig oplosbaar zijn in water;
    - als het totale gehalte en als het in water oplosbare gehalte, indien het oplosbare gehalte aan die nutriënten ten minste een kwart bedraagt van het totale gehalte aan die nutriënten;
    - in andere gevallen, als het totale gehalte;
  - e) indien ureum ( $CH_4N_2O$ ) aanwezig is, informatie over de mogelijke effecten op de luchtkwaliteit van de uitstoot van ammoniak als gevolg van het gebruik van de meststof, en een verzoek aan de gebruikers om geschikte saneringsmaatregelen te treffen.
2. Indien een anorganische macronutriëntenmeststof een gehalte aan cadmium (Cd) heeft dat kleiner is of gelijk aan 20 mg/kg fosforpentoxide ( $P_2O_5$ ), mag de vermelding "laag gehalte aan cadmium (Cd)" of een soortgelijke vermelding, of een visuele voorstelling hiervan, worden toegevoegd.
- PFC 1 C) I) a): VASTE ANORGANISCHE MACRONUTRIËNTENMESTSTOF
1. Een vaste anorganische macronutriëntenmeststof mag enkel als "complex" worden geëtiketteerd indien elke fysieke eenheid alle aangegeven nutriënten in hun aangegeven gehalte bevat.
  2. De korrelgrootteverdeling van een vaste anorganische macronutriëntenmeststof wordt vermeld, uitgedrukt als het gewichtspercentage van het product dat door een zeef met een bepaalde maaswijdte gaat.
  3. De vorm van de fysieke eenheid van het product wordt aangeduid met een van de volgende vermeldingen:
    - a) korrels;
    - b) pelletvorm;
    - c) poedervorm, indien ten minste 90 % van de totale massa van het product door een zeef met een maaswijdte van 1 mm kan gaan, of
    - d) prils.
  4. Voor gecoate vaste anorganische macronutriëntenmeststoffen worden de benaming van de bedekkingsmiddelen vermeld, en het percentage meststof dat met elk bedekkingsmiddel is gecoat, gevolgd door:
    - a) voor met polymeren gecoate vaste anorganische macronutriëntenmeststoffen, de volgende vermelding: "De snelheid van de nutriëntenafgifte kan variëren naargelang de temperatuur van het substraat. Het kan nodig zijn de bemesting aan te passen", en

b) voor met zwavel (S) gecoate vaste anorganische macronutriëntenmeststoffen en met zwavel (S)/polymeer gecoate vaste anorganische macronutriëntenmeststoffen, de volgende vermelding: "De snelheid van de nutriëntenafgifte kan variëren naargelang de temperatuur van het substraat en de biologische activiteit. Het kan nodig zijn de bemesting aan te passen".

5. Indien een of meer van de micronutriënten boor (B), kobalt (Co), ijzer (Fe), mangaan (Mn) en molybdeen (Mo) aanwezig zijn in het minimumgehalte zoals in de volgende tabel als massaprocent vermeld,

— moeten zij worden aangegeven indien zij doelbewust aan de vaste anorganische macronutriëntenmeststof zijn toegevoegd, en

— mogen zij worden aangegeven in andere gevallen:

Micronutriënt	Gehalte aan micronutriënten (in massaprocent)	
	Bestemd voor gebruik op gewassen en grasland	Bestemd voor gebruik in de tuinbouw
Boor (B)	0,01	0,01
Kobalt (Co)	0,002	n.v.t.
Ijzer (Fe)	0,5	0,02
Mangaan (Mn)	0,1	0,01
Molybdeen (Mo)	0,001	0,001

6. Indien een of beide van de micronutriënten koper (Cu) en zink (Zn), zonder doelbewust te zijn toegevoegd, aanwezig zijn in het minimumgehalte zoals in de volgende tabel als massaprocent vermeld, mogen ze als volgt worden aangegeven:

Micronutriënt	Gehalte aan micronutriënten (in massaprocent)	
	Bestemd voor gebruik op gewassen en grasland	Bestemd voor gebruik in de tuinbouw
Koper (Cu)	0,01	0,002
Zink (Zn)	0,01	0,002

7. Indien koper (Cu) of zink (Zn) doelbewust is toegevoegd aan de vaste anorganische macronutriëntenmeststof, wordt het totale gehalte aan koper (Cu) en zink (Zn) aangegeven.

8. De in de punten 5, 6 en 7 vermelde micronutriënten worden na de informatie over macronutriënten aangegeven. De volgende gegevens worden verstrekt:

a) de benamingen en chemische symbolen van de aangegeven micronutriënten, in deze volgorde: boor (B), kobalt (Co), koper (Cu), ijzer (Fe), mangaan (Mn), molybdeen (Mo) en zink (Zn), gevolgd door de benamingen van hun tegenionen;

b) het totale gehalte aan micronutriënten, als volgt uitgedrukt als massaprocent:

— alleen als het in water oplosbare gehalte, indien die micronutriënten volledig oplosbaar zijn in water;

— als het totale gehalte en als het in water oplosbare gehalte, indien het oplosbare gehalte aan die micronutriënten ten minste een kwart bedraagt van het totale gehalte aan die micronutriënten;

— in andere gevallen, als het totale gehalte;

- c) indien de aangegeven micronutriënten gecheleerd zijn door middel van chelaatvormers, de volgende vermelding na de benaming en de chemische aanduiding van de micronutriënt:
- "gecheleerd door ... (benaming of afkorting van de chelaatvormer)", en de hoeveelheid micronutriënt in chelaatvorm als massaprocent;
- d) indien de vaste anorganische macronutriëntenmeststof micronutriënten bevat die door middel van complexvormers werden gecompliceerd, de volgende vermelding na de benaming en de chemische aanduiding van de micronutriënt:
- "gecompliceerd door ... (benaming of afkorting van de complexvormer)", en de hoeveelheid micronutriënt in complexvorm als massaprocent;
- e) indien de micronutriënten doelbewust zijn toegevoegd, de volgende vermelding: "Alleen te gebruiken in geval van erkende behoefte. De benodigde hoeveelheden niet overschrijden."

PFC 1 C) I) b): VLOEIBARE ANORGANISCHE MACRONUTRIËNTENMESTSTOF

1. Op het etiket wordt vermeld of de vloeibare anorganische macronutriëntenmeststof zich in suspensie of in oplossing bevindt.
2. Het gehalte aan nutriënten kan worden vermeld als massa- of volumepercent.
3. Indien een of meer van de micronutriënten boor (B), kobalt (Co), ijzer (Fe), mangaan (Mn) en molybdeen (Mo) aanwezig zijn in het minimumgehalte zoals in de volgende tabel als massaprocent vermeld,
  - moeten zij worden aangegeven indien zij doelbewust aan de vloeibare anorganische macronutriëntenmeststof zijn toegevoegd, en
  - mogen zij worden aangegeven in andere gevallen:

Micronutriënt	Gehalte aan micronutriënten (in massaprocent)
Boor (B)	0,01
Kobalt (Co)	0,002
Ijzer (Fe)	0,02
Mangaan (Mn)	0,01
Molybdeen (Mo)	0,001

4. Indien een of beide van de micronutriënten koper (Cu) en zink (Zn), zonder doelbewust te zijn toegevoegd, voor ten minste 0,002 massaprocent aanwezig zijn, mogen ze worden aangegeven.
5. Indien koper (Cu) of zink (Zn) doelbewust is toegevoegd aan de vloeibare anorganische macronutriëntenmeststof, wordt het totale gehalte aan koper (Cu) en zink (Zn) aangegeven.
6. De in de punten 3, 4 en 5 vermelde micronutriënten worden na de informatie over macronutriënten aangegeven. De volgende gegevens worden verstrekt:
  - a) de benamingen en chemische symbolen van de aangegeven micronutriënten, in deze volgorde: boor (B), kobalt (Co), koper (Cu), ijzer (Fe), mangaan (Mn), molybdeen (Mo) en zink (Zn), gevolgd door de benamingen van hun tegenionen;

- b) het totale gehalte aan micronutriënten, als volgt uitgedrukt als massa- of volumepercent:
- alleen als het in water oplosbare gehalte, indien die micronutriënten volledig oplosbaar zijn in water;
  - als het totale gehalte en als het in water oplosbare gehalte, indien het oplosbare gehalte aan die micronutriënten ten minste een kwart bedraagt van het totale gehalte aan die micronutriënten;
  - in andere gevallen, als het totale gehalte;
- c) indien de aangegeven micronutriënten gecheleerd zijn door middel van chelaatvormers, de volgende vermelding na de benaming en de chemische aanduiding van de micronutriënt:
- "gecheleerd door ... (benaming of afkorting van de chelaatvormer)", en de hoeveelheid micronutriënt in chelaatvorm als massaprocent;
- d) indien de vloeibare anorganische macronutriënten meststof micronutriënten bevat die door middel van complexvormers werden gecomplexeerd, de volgende vermelding na de benaming en de chemische aanduiding van de micronutriënt:
- "gecomplexeerd door ... (benaming of afkorting van de complexvormer)", en de hoeveelheid micronutriënt in complexvorm als massaprocent;
- e) indien de micronutriënten doelbewust zijn toegevoegd, de volgende vermelding: "Alleen te gebruiken in geval van erkende behoefte. De benodigde hoeveelheden niet overschrijden."

PFC 1 C) II): ANORGANISCHE MICRONUTRIËNTENMESTSTOF

1. De aangegeven micronutriënten in de anorganische micronutriëntenmeststof worden in de volgende volgorde vermeld met hun benamingen en chemische symbolen: boor (B), kobalt (Co), koper (Cu), ijzer (Fe), mangaan (Mn), molybdeen (Mo) en zink (Zn), gevolgd door de benamingen van hun tegenionen.
2. Indien de aangegeven micronutriënten gecheleerd zijn door middel van chelaatvormers, en elke chelaatvormer kan worden geïdentificeerd en gekwantificeerd en ten minste 1 % van de in water oplosbare micronutriënten cheleert, wordt de volgende vermelding toegevoegd na de benaming en de chemische aanduiding van de micronutriënt:
  - "gecheleerd door ... (benaming of afkorting van de chelaatvormer)", en de hoeveelheid micronutriënt in chelaatvorm als massaprocent.
3. Indien de aangegeven micronutriënten gecomplexeerd zijn door middel van complexvormers, wordt de volgende vermelding toegevoegd na de benaming en de chemische aanduiding van de micronutriënt:
  - "gecomplexeerd door ... (benaming of afkorting van de complexvormer)", en de hoeveelheid micronutriënt in complexvorm als massaprocent.
4. De volgende vermelding wordt aangebracht: "Alleen te gebruiken in geval van erkende behoefte. De benodigde hoeveelheden niet overschrijden."

PFC 1 C) II) a): ENKELVOUDIGE ANORGANISCHE MICRONUTRIËNTENMESTSTOF

1. Op het etiket wordt de desbetreffende typologie vermeld, zoals bedoeld in de tabel onder PFC 1 C) II) a) in deel II van bijlage I.

2. Het totale gehalte aan micronutriënten wordt als volgt uitgedrukt als massaprocent:

- alleen als het in water oplosbare gehalte, indien de micronutriënt volledig oplosbaar is in water;
- als het totale gehalte en als het in water oplosbare gehalte, indien het oplosbare gehalte aan de micronutriënt ten minste een kwart bedraagt van het totale gehalte aan die micronutriënt;
- als het totale gehalte, in andere gevallen.

PFC 1 C) II) b): SAMENGESTELDE ANORGANISCHE MICRONUTRIËNTENMESTSTOF

1. Micronutriënten mogen slechts worden aangegeven indien zij in de in de volgende tabel vermelde minimumhoeveelheden, uitgedrukt als massaprocent, aanwezig zijn:

Micronutriënt	Gehalte aan micronutriënten (in massaprocent)	
	Niet gecheleerd, niet gecomplexeerd	Gecheleerd of gecomplexeerd
Boor (B)	0,2	n.v.t.
Kobalt (Co)	0,02	0,02
Koper (Cu)	0,5	0,1
IJzer (Fe)	2	0,3
Mangaan (Mn)	0,5	0,1
Molybdeen (Mo)	0,02	n.v.t.
Zink (Zn)	0,5	0,1

2. Indien de samengestelde anorganische micronutriëntenmeststof zich in suspensie of in oplossing bevindt, bevat het etiket de vermelding "in suspensie" of "in oplossing", naargelang het geval.

3. Het totale gehalte aan micronutriënten wordt als volgt uitgedrukt als massaprocent:

- alleen als het in water oplosbare gehalte, indien de micronutriënten volledig oplosbaar zijn in water;
- als het totale gehalte en als het in water oplosbare gehalte, indien het oplosbare gehalte aan de micronutriënten ten minste de helft bedraagt van het totale gehalte aan die micronutriënten;
- als het totale gehalte, in andere gevallen.

PFC 2: KALKMESTSTOF

De volgende parameters worden aangegeven in de volgende volgorde:

- neutraliserende waarde;
- korrelgrootteverdeling, uitgedrukt als massaprocent van het product dat door een zeef met een maaswijdte van 1,0 mm gaat;
- totaal calciumoxide (CaO), uitgedrukt als massaprocent;
- totaal magnesiumoxide (MgO), uitgedrukt als massaprocent;

- reactiviteit en methode voor bepaling van de reactiviteit, behalve voor calciumoxide en calciumhydroxide.

#### PFC 3: BODEMVERBETERAAR

1. Het gehalte aan droge stof uitgedrukt als massapercentage moet worden aangegeven.
2. De volgende nutriënten uitgedrukt als massapercentage worden aangegeven, indien ze meer dan 0,5 massaprocent bedragen: stikstof (N), fosforpentoxide ( $P_2O_5$ ) of kaliumoxide ( $K_2O$ ).

#### PFC 3 (A): ORGANISCHE BODEMVERBETERAAR

De volgende parameters worden aangegeven:

- pH;
- elektrische geleidbaarheid uitgedrukt in mS/m;
- gehalte aan organische koolstof ( $C_{org}$ ), uitgedrukt als massaprocent;
- minimumhoeveelheid organische stikstof ( $N_{org}$ ), uitgedrukt als massaprocent, gevolgd door een beschrijving van de herkomst van het gebruikte organische materiaal;
- verhouding van organische koolstof tot totaal stikstof ( $C_{org}/N$ ).

#### PFC 4: GROEIMEDIUM

De volgende parameters worden in de volgende volgorde aangegeven:

- elektrische geleidbaarheid uitgedrukt in mS/m, behalve voor minerale wol;
- pH;
- hoeveelheid:
  - voor minerale wol, uitgedrukt in aantal stuks en de drie dimensies lengte, hoogte en breedte;
  - voor andere voorgevormde groeimedia, uitgedrukt als de omvang in ten minste twee dimensies;
  - voor andere groeimedia, uitgedrukt als het totale volume;
  - behalve voor voorgevormde groeimedia, hoeveelheid uitgedrukt als volume van materialen met een deeltjesgrootte van meer dan 60 mm, indien aanwezig;
- stikstof (N), extraheerbaar door  $CaCl_2/DTPA$  (calciumchloride/diethyleentriaminepenta-azijnzuur; "CAT-oplosbaar"), indien boven 150 mg/l;
- fosforpentoxide ( $P_2O_5$ ), extraheerbaar door  $CaCl_2/DTPA$  (calciumchloride/diethyleentriaminepenta-azijnzuur; "CAT-oplosbaar"), indien boven 20 mg/l;
- kaliumoxide ( $K_2O$ ), extraheerbaar door  $CaCl_2/DTPA$  (calciumchloride/diethyleentriaminepenta-azijnzuur; "CAT-oplosbaar"), indien boven 150 mg/l;
- productiedatum.



PFC 5: REMMER

Alle bestanddelen worden in aflopende orde van grootte aangegeven in productgewicht of -volume.

PFC 6: BIOSTIMULANT VOOR PLANTEN

De volgende gegevens worden verstrekt:

- a) fysieke vorm;
- b) productie- en vervaldatum;
- c) toedieningsmethode(n);
- d) aangegeven effect voor elke doelplant, en
- e) alle relevante instructies in verband met de werkzaamheid van het product, met inbegrip van bodembeheerpraktijken, chemische bemesting, onverenigbaarheid met gewasbeschermingsmiddelen, aanbevelingen voor afmetingen van sproei-ers, spuitdruk en andere antidriftmaatregelen.

PFC 6 A): MICROBIËLE BIOSTIMULANT VOOR PLANTEN

Alle doelbewust toegevoegde micro-organismen worden vermeld. Indien het micro-organisme meerdere stammen heeft, worden de doelbewust toegevoegde stammen vermeld. De concentratie ervan wordt uitgedrukt als het aantal werkzame eenheden per volume of gewicht, of op welke andere manier dan ook die relevant is voor het micro-organisme, zoals kolonievormende eenheden per gram (kve/g).

Het etiket bevat de volgende vermelding: "Micro-organismen kunnen sensibilisatiereacties teweegbrengen".

PFC 7: BEMESTINGSPRODUCTENBLEND

Alle etiketteringsvoorschriften voor alle samenstellende EU-bemestingsproducten gelden voor de bemestingsproductenblend, en worden uitgedrukt in verhouding tot de uiteindelijke bemestingsproductenblend.

Indien de bemestingsproductenblend een of meer tot PFC 6 behorende biostimulanten voor planten bevat, wordt de concentratie aan iedere biostimulant voor planten in de blend vermeld in g/kg of g/l bij 20°C.

### DEEL III

#### TOLERANTIEREGELS

1. Het aangegeven gehalte aan nutriënten of de aangegeven fysisch-chemische eigenschappen van een EU-bemestingsproduct mag, c.q. mogen slechts van de werkelijke waarde afwijken volgens de in dit deel vastgestelde toleranties voor de desbetreffende PFC. De toleranties zijn bedoeld om rekening te houden met afwijkingen bij de fabricage, in de distributieketen, en tijdens de bemonstering of de analyse.
2. De toegelaten toleranties ten opzichte van de in dit deel vermelde aangegeven parameters zijn negatieve en positieve waarden.
3. In afwijking van punt 1 mag het werkelijke gehalte aan een bestanddeel, in een EU-bemestingsproduct, waarvoor in bijlage I of bijlage II een minimum- of maximumgehalte is vastgesteld, nooit lager dan het minimumgehalte of hoger dan het maximumgehalte zijn.

## PFC 1: MESTSTOF

De volgende tolerantierregels zijn van toepassing op meststoffen die nitrificatieremmers, denitrificatieremmers en urea-remmers bevatten, zoals nader bepaald in CMC 1 in deel II van bijlage II:

Remmers	Toegestane toleranties voor het aangegeven gehalte aan remmers
Concentratie lager dan of gelijk aan 2 %	± 20 % van de aangegeven waarde
Concentratie hoger dan 2 %	± 0,3 procentpunt in absolute termen

## PFC 1 A): ORGANISCHE MESTSTOF

Vormen van de aangegeven nutriënt en andere aangegeven parameters	Toegestane toleranties voor het aangegeven gehalte aan nutriënten en andere aangegeven parameters
Organische koolstof ( $C_{org}$ )	± 20 % relatieve afwijking van de aangegeven waarde tot maximaal 2,0 procentpunten in absolute termen
Gehalte aan droge stof	± 5,0 procentpunten in absolute termen
Totaal stikstof (N)	± 50 % relatieve afwijking van de aangegeven waarde tot maximaal 1,0 procentpunt in absolute termen
Organische stikstof ( $N_{org}$ )	± 50 % relatieve afwijking van de aangegeven waarde tot maximaal 1,0 procentpunt in absolute termen
Totaal fosforpentoxide ( $P_2O_5$ )	± 50 % relatieve afwijking van de aangegeven waarde tot maximaal 1,0 procentpunt in absolute termen
Totaal kaliumoxide ( $K_2O$ )	± 50 % relatieve afwijking van de aangegeven waarde tot maximaal 1,0 procentpunt in absolute termen
Totaal en in water oplosbaar magnesiumoxide (MgO), calciumoxide (CaO), zwaveltrioxide ( $SO_3$ ) of natriumoxide ( $Na_2O$ )	± 25 % van het aangegeven gehalte aan die nutriënten tot maximaal 1,5 procentpunt in absolute termen
Organische koolstof ( $C_{org}$ )/totaal stikstof (N)	± 20 % relatieve afwijking van de aangegeven waarde tot maximaal 2,0 procentpunten in absolute termen
Hoeveelheid	± 1,5 % relatieve afwijking van de aangegeven waarde

## PFC 1 B): ORGANO-MINERALE MESTSTOF

Vormen van de aangegeven nutriënt en andere aangegeven parameters	Toegestane toleranties voor het aangegeven gehalte aan macronutriënten en andere aangegeven parameters
Organische koolstof ( $C_{org}$ )	± 20 % relatieve afwijking van de aangegeven waarde tot maximaal 2,0 procentpunten in absolute termen
Gehalte aan droge stof	± 5,0 procentpunten in absolute termen
Aangegeven vormen van anorganische stikstof (N)	± 25 % relatieve afwijking van de aangegeven waarde tot maximaal 2,0 procentpunten in absolute termen
Organische stikstof ( $N_{org}$ )	± 50 % relatieve afwijking van de aangegeven waarde tot maximaal 1,0 procentpunt in absolute termen

Vormen van de aangegeven nutriënt en andere aangegeven parameters	Toegestane toleranties voor het aangegeven gehalte aan macronutriënten en andere aangegeven parameters
Aangegeven vormen van fosforpentoxide ( $P_2O_5$ )	$\pm 25$ % relatieve afwijking van de aangegeven waarde tot maximaal 1,5 procentpunt in absolute termen
Aangegeven vormen van kaliumoxide ( $K_2O$ )	$\pm 25$ % relatieve afwijking van de aangegeven waarde tot maximaal 1,5 procentpunt in absolute termen
Totaal en in water oplosbaar magnesiumoxide ( $MgO$ ), calciumoxide( $CaO$ ), zwaveltrioxide ( $SO_3$ )	$\pm 25$ % van het aangegeven gehalte aan die nutriënten tot maximaal 1,0 procentpunt in absolute termen
Totaal en in water oplosbaar natriumoxide ( $Na_2O$ )	$\pm 25$ % van het aangegeven gehalte tot maximaal 0,9 procentpunt in absolute termen
Hoeveelheid	$\pm 1,5$ % relatieve afwijking van de aangegeven waarde

Micronutriënt	Toegestane toleranties voor het aangegeven gehalte aan vormen van micronutriënt
Concentratie lager dan of gelijk aan 2 %	$\pm 20$ % van de aangegeven waarde
Concentratie van meer dan 2 % en lager dan of gelijk aan 10 %	$\pm 20$ % van de aangegeven waarde tot maximaal 1,0 procentpunt in absolute termen
Concentratie hoger dan 10 %	$\pm 1,0$ procentpunt in absolute termen

## PFC 1 C): ANORGANISCHE MESTSTOF

Vormen van de aangegeven nutriënt en andere aangegeven parameters	Toegestane toleranties voor het aangegeven gehalte aan macronutriënten en andere aangegeven parameters
Aangegeven vormen van stikstof (N)	$\pm 20$ % relatieve afwijking van de aangegeven waarde tot maximaal 1,5 procentpunt in absolute termen
Aangegeven vormen van fosforpentoxide ( $P_2O_5$ )	$\pm 20$ % relatieve afwijking van de aangegeven waarde tot maximaal 1,5 procentpunt in absolute termen
Aangegeven vormen van kaliumoxide ( $K_2O$ )	$\pm 20$ % relatieve afwijking van de aangegeven waarde tot maximaal 1,5 procentpunt in absolute termen
Aangegeven vormen van stikstof (N), fosforpentoxide ( $P_2O_5$ ) of kaliumoxide ( $K_2O$ ) in meststoffen met twee waardegevende bestanddelen	$\pm 1,5$ procentpunt in absolute termen
Aangegeven vormen van stikstof (N), fosforpentoxide ( $P_2O_5$ ) of kaliumoxide ( $K_2O$ ) in meststoffen met drie waardegevende bestanddelen	$\pm 1,9$ procentpunt in absolute termen
Totaal en in water oplosbaar magnesiumoxide ( $MgO$ ), calciumoxide( $CaO$ ), zwaveltrioxide ( $SO_3$ )	$\pm 25$ % van het aangegeven gehalte aan die nutriënten tot maximaal 1,0 procentpunt in absolute termen

Vormen van de aangegeven nutriënt en andere aangegeven parameters	Toegestane toleranties voor het aangegeven gehalte aan macronutriënten en andere aangegeven parameters
Totaal en in water oplosbaar natriumoxide (Na <sub>2</sub> O)	± 25 % van het aangegeven gehalte tot maximaal 0,9 procentpunt in absolute termen ± 50 % van het aangegeven gehalte tot maximaal 1,8 procentpunt in absolute termen
Korrelgrootteverdeling	± 10 % relatieve afwijking van het aangegeven percentage materiaal dat door een zeef met een bepaalde maaswijdte gaat
Hoeveelheid	± 1 % relatieve afwijking van de aangegeven waarde
Micronutriënt	Toegestane toleranties voor het aangegeven gehalte aan vormen van micronutriënt
Concentratie lager dan of gelijk aan 2 %	± 20 % van de aangegeven waarde
Concentratie van meer dan 2 % en lager dan of gelijk aan 10 %	± 20 % van de aangegeven waarde tot maximaal 1,0 procentpunt in absolute termen
Concentratie hoger dan 10 %	± 1,0 procentpunt in absolute termen

Hoeveelheid: ± 5 % relatieve afwijking van de aangegeven waarde

#### PFC 2: KALKMESTSTOF

Vormen van de aangegeven nutriënt en andere aangegeven parameters	Toegestane toleranties voor de aangegeven parameter
Neutraliserende waarde	± 3
Korrelgrootteverdeling	± 10 % relatieve afwijking van het aangegeven percentage materiaal dat door een zeef met een bepaalde maaswijdte gaat
Totaal calciumoxide (CaO)	± 3,0 procentpunten in absolute termen
Totaal magnesiumoxide (MgO)	
Concentratie lager dan 8 %	± 1,0 procentpunt in absolute termen
Concentraties tussen 8 en 16 %	± 2,0 procentpunten in absolute termen
Concentratie hoger dan of gelijk aan 16 %	± 3,0 procentpunten in absolute termen
Reactiviteit (zoutzuurtest en incubatietest)	± 5,0 procentpunten in absolute termen
Hoeveelheid	± 1 % relatieve afwijking van de aangegeven waarde

#### PFC 3: BODEMVERBETERAAR

Vormen van de aangegeven nutriënt en andere aangegeven parameters	Toegestane toleranties voor de aangegeven parameter
pH	± 1,0 van de aangegeven waarde
Organische koolstof (C <sub>org</sub> )	± 10 % relatieve afwijking van de aangegeven waarde tot maximaal 1,0 procentpunt in absolute termen
Organische stikstof (N <sub>org</sub> )	± 50 % relatieve afwijking van de aangegeven waarde tot maximaal 1,0 procentpunt in absolute termen

Vormen van de aangegeven nutriënt en andere aangegeven parameters	Toegestane toleranties voor de aangegeven parameter
Totaal stikstof (N)	± 20 % relatieve afwijking tot maximaal 1,0 procentpunt in absolute termen
Totaal fosforpentoxide (P <sub>2</sub> O <sub>5</sub> )	± 20 % relatieve afwijking tot maximaal 1,0 procentpunt in absolute termen
Totaal kaliumoxide (K <sub>2</sub> O)	± 20 % relatieve afwijking tot maximaal 1,0 procentpunt in absolute termen
Gehalte aan droge stof	± 10 % relatieve afwijking van de aangegeven waarde
Hoeveelheid	± 5 % relatieve afwijking van de aangegeven waarde
Elektrische geleidbaarheid	± 75 % relatieve afwijking van de aangegeven waarde

## PFC 4: GROEIMEDIUM

Vormen voor de aangegeven nutriënt en andere aangegeven parameters	Toegestane toleranties voor de aangegeven parameter
Elektrische geleidbaarheid	± 75 % relatieve afwijking van de aangegeven waarde
pH	± 1,0 van de aangegeven waarde
Hoeveelheid, uitgedrukt als volume (liter of m <sup>3</sup> )	± 5 % relatieve afwijking van de aangegeven waarde
Bepaling van de hoeveelheid (volume) van materialen met een deeltjesgrootte van meer dan 60 mm	± 5 % relatieve afwijking van de aangegeven waarde
Bepaling van de hoeveelheid (volume) van voorgevormd groeimedium	± 5 % relatieve afwijking van de aangegeven waarde
Stikstof (N), extraheerbaar door CaCl <sub>2</sub> /DTPA (calciumchloride/diethyleentriaminepenta-azijnzuur; "CAT-oplosbaar")	± 75 % relatieve afwijking van de aangegeven waarde
Fosforpentoxide (P <sub>2</sub> O <sub>5</sub> ), extraheerbaar door CaCl <sub>2</sub> /DTPA (calciumchloride/diethyleentriaminepenta-azijnzuur; "CAT-oplosbaar")	± 75 % relatieve afwijking van de aangegeven waarde
Kaliumoxide (K <sub>2</sub> O), extraheerbaar door CaCl <sub>2</sub> /DTPA (calciumchloride/diethyleentriaminepenta-azijnzuur; "CAT-oplosbaar")	± 75 % relatieve afwijking van de aangegeven waarde

## PFC 5: REMMERS

Remmende samenstelling	Toegestane toleranties voor het aangegeven gehalte aan remmende samenstelling
Concentratie lager dan of gelijk aan 2 %	± 20 % van de aangegeven waarde
Concentratie hoger dan 2 %	± 0,3 procentpunt in absolute termen

Hoeveelheid: ± 5 % relatieve afwijking van de aangegeven waarde

## PFC 6 A): MICROBIËLE BIOSTIMULANT VOOR PLANTEN

De werkelijke concentratie(s) aan micro-organismen mag/mogen met niet meer dan 15 % afwijken van de aangegeven waarde(n)

## PFC 7: BEMESTINGSPRODUCTENBLEND

Indien de bemestingsproductenblend een of meer tot PFC 6 behorende biostimulanten voor planten bevat, gelden de volgende toleranties voor de aangegeven concentratie aan iedere biostimulant voor planten:

Aangegeven concentratie in g/kg of g/l bij 20 °C	Toegestane tolerantie
Tot en met 25	± 15 % relatieve afwijking
> 25 tot en met 100	± 10 % relatieve afwijking
> 100 tot en met 250	± 6 % relatieve afwijking
> 250 tot en met 500	± 5 % relatieve afwijking
> 500	± 25 g/kg of ± 25 g/l

## BIJLAGE IV

**Conformiteitsbeoordelingsprocedures**

## DEEL I

**TOEPASSELIJKHEID VAN DE CONFORMITEITSBEOORDELINGSPROCEDURES**

In dit deel wordt de toepasselijkheid toegelicht van de in deel II van deze bijlage gespecificeerde modules voor conformiteitsbeoordelingsprocedures op EU-bemestingsproducten, afhankelijk van hun bestanddelen categorieën ("CMC's") zoals gespecificeerd in bijlage II en hun productfunctie categorieën ("PFC's") zoals gespecificeerd in bijlage I.

1. TOEPASSELIJKHEID VAN INTERNE PRODUCTIECONTROLE (MODULE A)
  - 1.1. Module A kan worden gebruikt voor een EU-bemestingsproduct dat uitsluitend bestaat uit een of meer van de volgende bestanddelen:
    - a) stoffen en mengsels als primair materiaal zoals gespecificeerd in CMC 1 in deel II van bijlage II, met uitzondering van een nitrificatieremmer, een denitrificatieremmer of een ureaseremmer,
    - b) digestaten van verse gewassen zoals gespecificeerd in CMC 4 in deel II van bijlage II,
    - c) bijproducten van de levensmiddelenindustrie zoals gespecificeerd in CMC 6 in deel II van bijlage II,
    - d) micro-organismen zoals gespecificeerd in CMC 7 in deel II van bijlage II,
    - e) nutriëntenpolymeren zoals gespecificeerd in CMC 8 in deel II van bijlage II,
    - f) bijproducten in de zin van Richtlijn 2008/98/EG zoals gespecificeerd in CMC 11 in deel II van bijlage II.
  - 1.2. Module A kan ook worden gebruikt voor een bemestingsproductenblend zoals gespecificeerd in PFC 7.
  - 1.3. In afwijking van de punten 1.1 en 1.2 mag module A niet worden gebruikt voor:
    - a) een enkelvoudige of samengestelde vaste anorganische macronutriëntenmeststof op basis van ammoniumnitraat en met een hoog stikstofgehalte, zoals gespecificeerd in PFC 1 C) I) a) i-ii) A), of voor een bemestingsproductenblend zoals gespecificeerd in PFC 7, met ten minste 28 massaprocent stikstof (N) afkomstig van een EU-bemestingsproduct van PFC 1 C) I) a) i-ii) A),
    - b) een remmer zoals gespecificeerd in PFC 5, of
    - c) een biostimulant voor planten zoals gespecificeerd in PFC 6.
2. TOEPASSELIJKHEID VAN INTERNE PRODUCTIECONTROLE PLUS PRODUCTTESTS ONDER TOEZICHT (MODULE A1)

Module A1 wordt gebruikt bij een enkelvoudige of samengestelde vaste anorganische macronutriëntenmeststof op basis van ammoniumnitraat en met een hoog stikstofgehalte, zoals gespecificeerd in PFC 1 C) I) a) i-ii) A), en voor een bemestingsproductenblend zoals gespecificeerd in PFC 7, met ten minste 28 massaprocent stikstof (N) afkomstig van een EU-bemestingsproduct van PFC 1 C) I) a) i-ii) A).
3. TOEPASSELIJKHEID VAN EU-TYPEONDERZOEK (MODULE B), GEVOLGD DOOR CONFORMITEIT MET HET TYPE OP BASIS VAN INTERNE PRODUCTIECONTROLE (MODULE C)
  - 3.1. Module B, gevolgd door module C, kan worden gebruikt voor een EU-bemestingsproduct dat uitsluitend bestaat uit een of meer van de volgende bestanddelen:
    - a) een nitrificatieremmer, een denitrificatieremmer of een ureaseremmer, zoals gespecificeerd in CMC 1 in deel II van bijlage II,

- b) planten, delen van planten of plantenextracten zoals gespecificeerd in CMC 2 in deel II van bijlage II,
  - c) andere polymeren dan nutriëntenpolymeren zoals gespecificeerd in CMC 9 in deel II van bijlage II,
  - d) afgeleide producten in de zin van Verordening (EG) nr. 1069/2009 zoals gespecificeerd in CMC 10 in deel II van bijlage II,
  - e) CMC's als bedoeld in punt 1.1 van dit deel.
- 3.2. Module B, gevolgd door module C, kan ook worden gebruikt voor:
- a) een remmer zoals gespecificeerd in PFC 5,
  - b) een biostimulant voor planten zoals gespecificeerd in PFC 6, en
  - c) een bemestingsproductenblend zoals gespecificeerd in PFC 7.
- 3.3. In afwijking van de punten 3.1 en 3.2 mag module B, gevolgd door module C, niet worden gebruikt bij een enkelvoudige of samengestelde vaste anorganische macronutriëntenmeststof op basis van ammoniumnitraat en met een hoog stikstofgehalte, zoals gespecificeerd in PFC 1 C) I) a) i-ii) A), of voor een bemestingsproductenblend zoals gespecificeerd in PFC 7 met ten minste 28 massaprocent stikstof (N) afkomstig van een EU-bemestingsproduct van PFC 1 C) I) a) i-ii) A).
4. TOEPASSELIJKHEID VAN KWALITEITSBORGING VAN HET PRODUCTIEPROCES (MODULE D1)
- 4.1. Module D1 kan voor alle EU-bemestingsproducten worden gebruikt.
- 4.2. In afwijking van punt 4.1 mag module D1 niet worden gebruikt bij een enkelvoudige of samengestelde vaste anorganische macronutriëntenmeststof op basis van ammoniumnitraat en met een hoog stikstofgehalte, zoals gespecificeerd in PFC 1 C) I) a) i-ii) A), of voor een bemestingsproductenblend zoals gespecificeerd in PFC 7 met ten minste 28 massaprocent stikstof (N) afkomstig van een EU-bemestingsproduct van PFC 1 C) I) a) i-ii) A).

## DEEL II

### BESCHRIJVING VAN DE CONFORMITEITSBEOORDELINGSPROCEDURES

#### MODULE A – INTERNE PRODUCTIECONTROLE

1. Beschrijving van de module
- Met "interne productiecontrole" wordt de conformiteitsbeoordelingsprocedure bedoeld waarbij de fabrikant de verplichtingen in de punten 2, 3 en 4 nakomt en op eigen verantwoording garandeert en verklaart dat de betrokken EU-bemestingsproducten aan de toepasselijke eisen van deze verordening voldoen.
2. Technische documentatie
- 2.1 De fabrikant stelt de technische documentatie samen. Aan de hand van deze documentatie kan worden beoordeeld of het EU-bemestingsproduct aan de toepasselijke eisen voldoet; zij omvat een adequate risico-analyse en -beoordeling.
- 2.2 In de technische documentatie worden de toepasselijke eisen vermeld; zij heeft, voor zover relevant voor de beoordeling, betrekking op het ontwerp, de fabricage en het beoogde gebruik van het EU-bemestingsproduct. De technische documentatie bevat, indien van toepassing, ten minste de volgende elementen:
- a) een algemene beschrijving van het EU-bemestingsproduct, de PFC die overeenstemt met de aangegeven functie van het EU-bemestingsproduct en een beschrijving van het beoogde gebruik;



- b) een lijst van de gebruikte bestanddelen, de in bijlage II bedoelde CMC's waartoe zij behoren en informatie over hun oorsprong of productieproces;
- c) de EU-conformiteitsverklaringen voor de samenstellende EU- bemestingsproducten van de bemestingsproductenblend;
- d) tekeningen, schema's, beschrijvingen en toelichtingen die nodig zijn om het productieproces van het EU-bemestingsproduct te begrijpen;
- e) een exemplaar van het etiket of de bijsluiter, of beide, als bedoeld in artikel 6, lid 7, waarin de overeenkomstig bijlage III vereiste informatie is vermeld;
- f) een lijst van de in artikel 13 bedoelde geharmoniseerde normen, de in artikel 14 bedoelde gemeenschappelijke specificaties en/of andere relevante technische specificaties die zijn toegepast. Bij gedeeltelijk toegepaste geharmoniseerde normen of gemeenschappelijke specificaties wordt in de technische documentatie gespecificeerd welke delen zijn toegepast;
- g) de resultaten van uitgevoerde berekeningen, waaronder de berekeningen om aan te tonen dat is voldaan aan bijlage I, deel II, punt 5, alsmede van onderzoeken, enz.;
- h) proefverslagen;
- i) indien het EU-bemestingsproduct geheel of gedeeltelijk bestaat uit bijproducten in de zin van Richtlijn 2008/98/EG, de technische en administratieve bewijsstukken om aan te tonen dat de bijproducten voldoen aan de criteria die in de in artikel 42, lid 7, van deze verordening bedoelde gedelegeerde handeling zijn vastgesteld, alsmede aan de nationale maatregelen ter omzetting van artikel 5, lid 1, van Richtlijn 2008/98/EG en, waar van toepassing, uitvoeringshandelingen als bedoeld in artikel 5, lid 2, of nationale maatregelen vastgesteld uit hoofde van artikel 5, lid 3, van die richtlijn;
- j) indien het EU-bemestingsproduct totaal chroom (Cr) van meer dan 200 mg/kg bevat, informatie over de maximale hoeveelheid en de exacte bron van totaal chroom (Cr).

### 3. Fabricage

De fabrikant neemt alle nodige maatregelen om ervoor te zorgen dat de conformiteit van de vervaardigde EU-bemestingsproducten met de in punt 2 bedoelde technische documentatie en met de toepasselijke eisen van deze verordening, door het fabricage- en controleproces wordt gewaarborgd.

### 4. CE-markering en EU-conformiteitsverklaring

4.1. De fabrikant brengt de CE-markering aan op elke afzonderlijke verpakking van het EU-bemestingsproduct dat voldoet aan de toepasselijke eisen van deze verordening, of, indien het onverpakt wordt geleverd, in een bij het EU-bemestingsproduct gevoegde bijsluiter.

4.2. De fabrikant stelt voor een EU-bemestingsproduct of -type een schriftelijke EU-conformiteitsverklaring op en houdt deze verklaring, samen met de technische documentatie, gedurende vijf jaar na het in de handel brengen van het EU-bemestingsproduct ter beschikking van de nationale autoriteiten. In de EU-conformiteitsverklaring wordt het EU-bemestingsproduct of -type beschreven waarop de verklaring betrekking heeft.

4.3. Een kopie van de EU-conformiteitsverklaring wordt op verzoek aan de betrokken autoriteiten verstrekt.

### 5. Gemachtigde

De in punt 4 vervatte verplichtingen van de fabrikant kunnen namens hem en onder zijn verantwoordelijkheid worden vervuld door zijn gemachtigde, op voorwaarde dat dit in het mandaat gespecificeerd is.

## MODULE A1 – INTERNE PRODUCTIECONTROLE PLUS PRODUCTTESTS ONDER TOEZICHT

## 1. Beschrijving van de module

Met "interne productiecontrole plus producttests onder toezicht" wordt de conformiteitsbeoordelingsprocedure bedoeld waarbij de fabrikant de verplichtingen in de punten 2, 3, 4 en 5 nakomt en op eigen verantwoording garandeert en verklaart dat de betrokken EU-bemestingsproducten aan de toepasselijke eisen van deze verordening voldoen.

## 2. Technische documentatie

2.1. De fabrikant stelt de technische documentatie samen. Aan de hand van deze documentatie kan worden beoordeeld of het EU-bemestingsproduct aan de toepasselijke eisen voldoet; zij omvat een adequate risico-analyse en -beoordeling.

2.2. In de technische documentatie worden de toepasselijke eisen vermeld; zij heeft, voor zover relevant voor de beoordeling, betrekking op het ontwerp, de fabricage en het beoogde gebruik van het EU-bemestingsproduct. De technische documentatie bevat, indien van toepassing, ten minste de volgende elementen:

- a) een algemene beschrijving van het EU-bemestingsproduct, de PFC die overeenstemt met de aangegeven functie van het EU-bemestingsproduct en een beschrijving van het beoogde gebruik;
- b) een lijst van de gebruikte bestanddelen, de in bijlage II bedoelde CMC's waartoe zij behoren en informatie over hun oorsprong of productieproces;
- c) de EU-conformiteitsverklaringen voor de samenstellende EU- bemestingsproducten van de bemestingsproductenblend;
- d) tekeningen, schema's, beschrijvingen en toelichtingen die nodig zijn om het productieproces van het EU-bemestingsproduct te begrijpen;
- e) een exemplaar van het etiket of de bijsluiter, of beide, als bedoeld in artikel 6, lid 7, waarin de overeenkomstig bijlage III vereiste informatie is vermeld;
- f) de namen en de adressen van de bedrijven, en van de exploitanten van de bedrijven, waar het product en de belangrijkste bestanddelen ervan zijn vervaardigd;
- g) een lijst van de in artikel 13 bedoelde geharmoniseerde normen, de in artikel 14 bedoelde gemeenschappelijke specificaties en/of andere relevante technische specificaties die zijn toegepast. Bij gedeeltelijk toegepaste geharmoniseerde normen of gemeenschappelijke specificaties wordt in de technische documentatie gespecificeerd welke delen zijn toegepast;
- h) de resultaten van uitgevoerde berekeningen, waaronder de berekeningen om aan te tonen dat is voldaan aan bijlage I, deel II, punt 4, alsmede van onderzoeken, enz.;
- i) proefverslagen, waaronder verslagen van productcontroles met betrekking tot olieretentie en detonatiebestendigheid, als bedoeld in punt 4, en
- j) indien het EU-bemestingsproduct geheel of gedeeltelijk bestaat uit bijproducten in de zin van Richtlijn 2008/98/EG, de technische en administratieve bewijsstukken om aan te tonen dat de bijproducten voldoen aan de criteria die in de in artikel 42, lid 7, van deze verordening bedoelde gedelegeerde handeling zijn vastgesteld, alsmede aan de nationale maatregelen ter omzetting van artikel 5, lid 1, van Richtlijn 2008/98/EG en, waar van toepassing, uitvoeringshandelingen als bedoeld in artikel 5, lid 2, of nationale maatregelen vastgesteld uit hoofde van artikel 5, lid 3, van die richtlijn.

## 3. Fabricage

De fabrikant neemt alle nodige maatregelen om ervoor te zorgen dat de conformiteit van de vervaardigde EU-bemestingsproducten met de in punt 2 bedoelde technische documentatie en met de toepasselijke eisen van deze verordening, door het fabricage- en controleproces wordt gewaarborgd.

#### 4. Productcontroles met betrekking tot olieretentie en detonatiebestendigheid

De in de punten 4.1 tot en met 4.4 bedoelde temperatuurcycli en proeven worden om de drie maanden namens de fabrikant uitgevoerd op een representatief monster van het EU-bemestingsproduct, om te controleren of is voldaan aan:

- a) de eis met betrekking tot de olieretentie als bedoeld in punt 4 van PFC 1 C) I) a) i-ii) A) in bijlage I, en
- b) de eis met betrekking tot de detonatiebestendigheid als bedoeld in punt 5 van PFC 1 C) I) a) i-ii) A) in bijlage I.

De temperatuurcycli en proeven worden uitgevoerd onder verantwoordelijkheid van een door de fabrikant gekozen aangemelde instantie.

#### 4.1. Temperatuurcycli voorafgaand aan een proef voor naleving van de in punt 4 van PFC 1 C) I) a) i-ii) A) in bijlage I bedoelde eis met betrekking tot de olieretentie

##### 4.1.1. Principe en definitie

Het monster wordt in een geschikte gesloten erlenmeyer verwarmd van kamertemperatuur tot 50 °C en gedurende twee uur op deze temperatuur gehouden (fase bij 50 °C). Vervolgens wordt het monster afgekoeld tot een temperatuur van 25 °C en gedurende twee uur op deze temperatuur gehouden (fase bij 25 °C). De combinatie van de opeenvolgende fasen bij 50 °C en 25 °C vormt een temperatuurcyclus. Nadat het monster twee temperatuurcycli heeft doorlopen, wordt het voor de bepaling van de olieretentiewaarde op een temperatuur van 20 ( $\pm$  3) °C gehouden.

##### 4.1.2. Apparatuur

Standaardlaboratoriumapparatuur met onder meer:

- a) waterbaden of ovens waarvan de thermostaat is ingesteld op  $25 \pm 1$  °C, respectievelijk  $50 \pm 1$  °C,
- b) geschikte erlenmeyers met een inhoud van 150 ml.

##### 4.1.3. Werkwijze

- 4.1.3.1. Elk monster van  $70 \pm 5$  g wordt in een geschikte erlenmeyer gebracht, die vervolgens wordt afgesloten.
- 4.1.3.2. Nadat de erlenmeyer tot 50 °C is verwarmd en gedurende twee uur op die temperatuur is gehouden, wordt deze overgebracht naar het waterbad van 25 °C of de oven van 25 °C en omgekeerd.
- 4.1.3.3. Bij gebruik van een waterbad wordt het water van elk bad op constante temperatuur en door snel roeren in beweging gehouden. Zorg ervoor dat het monster volledig ondergedompeld is. Bescherm de stop tegen condensatie door gebruik te maken van een stukje schuimrubber.

#### 4.2. Olieretentieproef als bedoeld in punt 4 van PFC 1 C) I) a) i-ii) A) in bijlage I

##### 4.2.1. Beschrijving

De olieretentie van een EU-bemestingsproduct is de hoeveelheid olie die door het EU-bemestingsproduct onder de aangegeven operationele omstandigheden wordt vastgehouden, uitgedrukt als massaprocent.

De proef wordt uitgevoerd op een representatief monster van het EU-bemestingsproduct. Voordat de proef erop wordt uitgevoerd, wordt het volledige monster onderworpen aan twee temperatuurcycli overeenkomstig punt 4.1.

De methode is van toepassing op zowel gepilde als gekorrelde meststoffen die geen in olie oplosbare stoffen bevatten.

##### 4.2.2. Principe

Het monster wordt gedurende de voorgeschreven tijd volledig in dieselolie ondergedompeld; vervolgens wordt de overmaat olie volgens een voorgeschreven procedure verwijderd, waarna wordt gemeten hoeveel de massa van het monster is toegenomen.

#### 4.2.3. Reagentia

Dieselolie met de volgende kenmerken:

- a) maximale viscositeit: 5 mPas bij 40 °C;
- b) dichtheid: 0,8 g/ml tot 0,85 g/ml bij 20 °C;
- c) zwavelgehalte:  $\leq 1,0$  % (m/m);
- d) asgehalte:  $\leq 0,1$  % (m/m).

#### 4.2.4. Apparatuur

Normale laboratoriumuitrusting en bovendien:

- a) balans met een nauwkeurigheid van 0,01 g;
- b) bekeerglazen met een inhoud van 500 ml;
- c) kunststofrechter, bij voorkeur met een cilindervormig bovendeel en met een diameter van ongeveer 200 mm;
- d) zeef met een maaswijdte van 0,5 mm, passend in de trechter;

Opmerking: de afmetingen van trechter en zeef worden zodanig gekozen dat slechts enkele korrels boven elkaar liggen en de olie gemakkelijk kan aflopen.

- e) filtreerpapier, snelfilterkwaliteit, gekrept, zacht, massa 150 g/m<sup>2</sup>;
- f) absorberende celstofissues (laboratoriumkwaliteit).

#### 4.2.5. Werkwijze

4.2.5.1. Er worden snel na elkaar twee afzonderlijke bepalingen uitgevoerd in twee afzonderlijke porties van het laboratoriummonster.

4.2.5.2. Verwijder met behulp van de zeef alle deeltjes kleiner dan 0,5 mm. Weeg 50 g van het gezeefde monster tot op 0,01 g nauwkeurig af in het bekeerglas. Voeg voldoende dieselolie toe om de prils of korrels volledig te bedekken en roer voorzichtig om ervoor te zorgen dat het oppervlak van alle prils of korrels volledig wordt bevochtigd. Dek het bekeerglas af met een horlogeglas en laat het gedurende een uur staan bij een temperatuur van 25 ( $\pm 2$ ) °C.

4.2.5.3. Filtreer de volledige inhoud van het bekeerglas door de in de trechter geplaatste zeef. Laat het residu op de filter nog een uur uitlekken om het grootste gedeelte van de overtollige olie te laten weglopen.

4.2.5.4. Leg twee vellen filtreerpapier (ca. 500 mm  $\times$  500 mm) over elkaar op een vlakke ondergrond en vouw de vier zijden van beide vellen ca. 40 mm naar boven zodat de prils of korrels niet kunnen weggrollen. Leg in het midden van de vellen twee lagen celstofissues. Spreid de volledige inhoud van de zeef over de absorberende tissues uit en verdeel de prils of korrels gelijkmatig met een zacht plat penseel. Licht na twee minuten de tissues aan één kant op, zodat de prils op het daaronder liggende filtreerpapier worden geschoven en verdeel de prils of korrels daarop gelijkmatig met het penseel. Leg een ander vel filtreerpapier, eveneens met de hoeken omhoog gevouwen, op het monster en rol de prils of korrels met rondgaande bewegingen tussen de vellen filtreerpapier, daarbij een lichte druk uitoefenend. Onderbreek telkens na acht rondgaande bewegingen het rollen om de tegenover elkaar liggende kanten van het filtreerpapier op te heffen zodat de naar de rand gerolde prils of korrels weer naar het midden worden verplaatst. Ga hierbij als volgt te werk: maak vier volledig rondgaande bewegingen, eerst rechtsom, dan linksom; rol de prils of korrels vervolgens terug naar het midden, zoals hierboven omschreven. Deze werkwijze moet driemaal worden herhaald (24 rondgaande bewegingen, tweemaal opheffen van de hoeken). Schuif vervolgens voorzichtig een nieuw vel filtreerpapier tussen het onderste en het daarboven liggende vel en rol de prils of korrels op het nieuwe vel door het bovenste vel op te heffen. Leg een nieuw vel filtreerpapier op de prils of korrels en herhaal de hierboven beschreven werkwijze. Breng de prils of korrels onmiddellijk na het rollen over in een getarreerde schaal en weeg deze tot op 0,01 g nauwkeurig teneinde de massa van de achtergebleven hoeveelheid dieselolie te bepalen.

#### 4.2.5.5. Herhaling van de rolbewegingsprocedure en hernieuwde weging

Indien wordt vastgesteld dat de hoeveelheid dieselolie die in het monster is achtergebleven meer dan 2,00 g bedraagt, wordt het monster op een nieuw stel vellen filtreerpapier overgebracht en wordt de rolprocedure herhaald, waarbij de hoeken overeenkomstig punt 4.2.5.4 omhoog worden gevouwen (2 × 8 rondgaande bewegingen, eenmaal omhoog vouwen). Weeg het monster daarna opnieuw.

#### 4.2.5.6. Per monster worden twee olieretentieproeven uitgevoerd.

#### 4.2.6. Proefverslag

##### 4.2.6.1. Weergave van de resultaten

##### 4.2.6.1.1. Berekeningsmethode en formule

De olieretentie bij elke bepaling (punt 4.2.5.1), uitgedrukt als massaprocent van het gezeefde monster, resulteert uit de volgende vergelijking:

$$\text{Olieretentie} = \frac{m_2 - m_1}{m_1} \times 100$$

Hierbij is:

$m_1$  de massa van het gezeefde monster (punt 4.2.5.2), in gram,

$m_2$  de massa van het monster overeenkomstig punten 4.2.5.4 en 4.2.5.5 in gram na de laatste weging.

##### 4.2.6.1.2. Als resultaat wordt het rekenkundig gemiddelde van de twee afzonderlijke bepalingen genomen.

##### 4.2.6.2. Het proefverslag maakt deel uit van de technische documentatie.

#### 4.3. Temperatuurcycli voorafgaande aan de detonatiebestendigheidspreef als bedoeld in punt 5 van PFC 1 C) I) a) i-ii) A) in bijlage I

##### 4.3.1. Principe en definitie

Het monster wordt in een dicht vat verwarmd van kamertemperatuur tot 50 °C en gedurende een uur op deze temperatuur gehouden (fase bij 50 °C). Daarna wordt het monster afgekoeld tot een temperatuur van 25 °C en gedurende een uur op deze temperatuur gehouden (fase bij 25 °C). De combinatie van de opeenvolgende fasen bij 50 °C en 25 °C vormt een temperatuurcyclus. Nadat het monster het benodigde aantal temperatuurcycli heeft doorlopen, wordt het in afwachting van de uitvoering van de detonatiebestendigheidspreef op een temperatuur van 20 ± 3 °C gehouden.

##### 4.3.2. Apparatuur

###### Methode 1

a) een waterbad waarvan de thermostaat een temperatuurbereik heeft van 20 tot 51 °C en dat kan worden verwarmd en afgekoeld met een snelheid van 10 °C/uur, of twee waterbaden waarvan het ene is ingesteld op een temperatuur van 20 °C en het andere op 51 °C. Het water in het bad/de baden wordt voortdurend geroerd en het bad is groot genoeg om de circulatie van het water ruimschoots te garanderen.

b) een geheel waterdicht roestvrij stalen vat, voorzien van een temperatuurrecorder in het midden. De buitendiameter van het vat is 45 ± 2 mm en de dikte van de wand 1,5 mm (zie figuur 1 als voorbeeld). De lengte en de hoogte van het vat kunnen afhankelijk van de afmetingen van het waterbad worden gekozen, bijvoorbeeld lengte 600 mm en hoogte 400 mm.

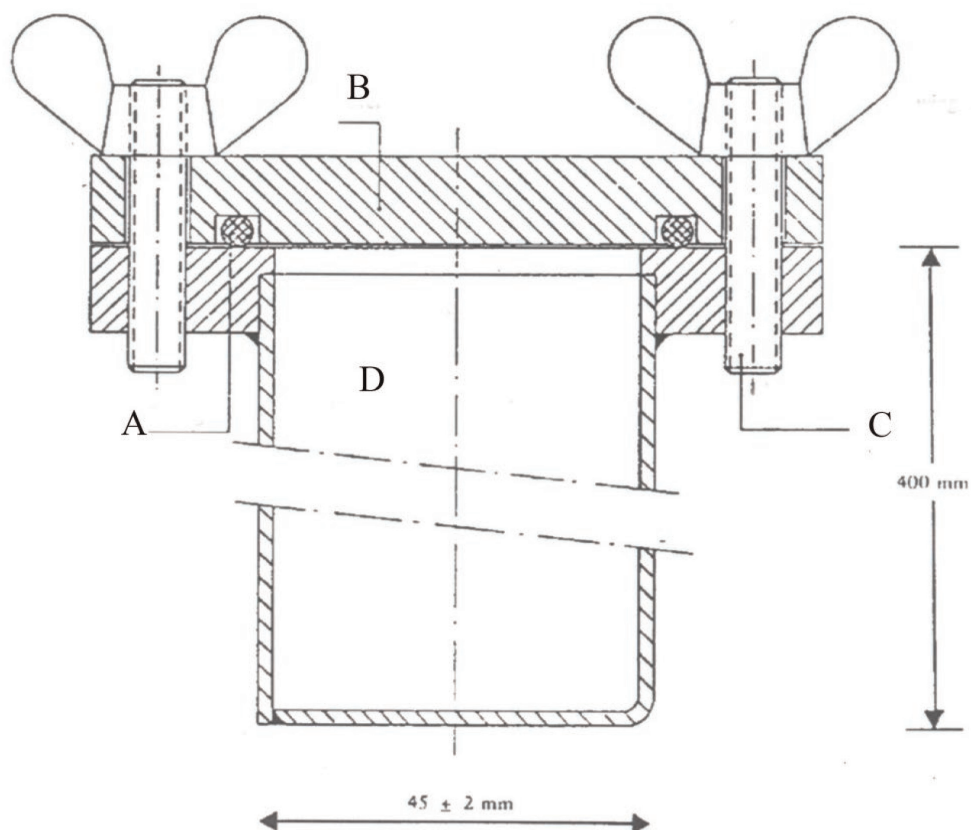
## Methode 2

- a) Een geschikte oven waarvan de thermostaat een temperatuurbereik heeft van 20 °C tot 51 °C en die kan worden verwarmd en afgekoeld met een snelheid van ten minste 10 °C/uur.
- b) Geschikte luchtdichte kunststofvaten of -zakken met een geschikte temperatuurrecorder in het midden van het monster of een roestvrij stalen vat als beschreven in punt 4.3.2, methode 1, punt b). De buitendikte van het vat of de zak in gevulde toestand bedraagt ten hoogste 45 mm.

## 4.3.3. Werkwijze

Breng een voor de detonatiebestendigheidspreef toereikende hoeveelheid meststof in de vaten of de zakken en sluit ze af. Plaats de roestvrij stalen vaten in het waterbad (methode 1) of de vaten of zakken in de oven (methode 2). Verwarm het water of de oven tot 51 °C en meet de temperatuur in het midden van de meststof. Schakel de koeling in een uur nadat de temperatuur in het midden 50 °C heeft bereikt. Schakel een uur nadat de temperatuur in het midden 25 °C heeft bereikt, de verwarming in om de tweede cyclus te beginnen. Indien twee waterbaden of ovens worden gebruikt, worden de vaten of zakken na iedere verwarmings- en afkoelingsperiode overgeplaatst in het andere bad of de andere oven.

Figuur 1



A: O-ring

B: Deksel

C: Bout

D: Vat

- 4.4. Detonatiebestendigheidsproof als bedoeld in punt 5 van PFC 1 C) I) a) i-ii) A) in bijlage I
- 4.4.1. Beschrijving
- 4.4.1.1. Deze proef wordt uitgevoerd op een representatief monster van het EU-bemestingsproduct. Voordat de detonatiebestendigheidsproof erop wordt uitgevoerd, wordt het volledige monster onderworpen aan vijf temperatuurcycli overeenkomstig punt 4.3.
- 4.4.1.2. Het EU-bemestingsproduct wordt onder de volgende voorwaarden in een horizontale stalen buis aan de detonatiebestendigheidsproof onderworpen (voor de materiaalgegevens, zie punt 4.4.3):
- a) naadloze stalen buis;
    - i) buislengte: ten minste 1 000 mm;
    - ii) nominale buitendiameter: ten minste 114 mm;
    - iii) nominale wanddikte: ten minste 5 mm;
  - b) versterker: de aard en de afmetingen van de versterker worden zodanig gekozen dat op het monster optimale detonatiedruk wordt uitgeoefend teneinde de gevoeligheid ervan voor voortplanting van de detonatie te bepalen;
  - c) temperatuur van het monster: 15 °C tot 25 °C;
  - d) loden indicatorcilinders voor de detonatie: diameter 50 mm, hoogte 100 mm;
  - e) die op een onderlinge afstand van 150 mm worden geplaatst en de buis horizontaal ondersteunen.
- OPMERKING: De proef wordt tweemaal uitgevoerd. De proef wordt als geslaagd beschouwd indien bij beide proeven een of meer van de loden steuncilinders minder dan 5 % worden gestuikt.
- 4.4.2. Principe
- Het monster wordt na opsluiting in een stalen buis blootgesteld aan de detonatie van een explosieve versterkerlading. De voortplanting van de detonatie wordt bepaald uit de mate van stuiking van loden cilinders waarop de buis tijdens de proef in horizontale stand steunt.
- 4.4.3. Materialen
- a) Kneedspringstof met 83 % tot 86 % pentriet
    - dichtheid: 1 500 kg/m<sup>3</sup> tot 1 600 kg/m<sup>3</sup>
    - detonatiesnelheid: 7 300 m/s tot 7 700 m/s
    - massa: (500 ± 1) gof een andere kneedspringstof met soortgelijke detonatiekenmerken.
  - b) Zeven stukken soepel slagsnoer met niet-metalen omhulsel
    - vulmassa: 11 g/m tot 13 g/m
    - lengte van elk slagsnoerstuk: (400 ± 2) mm.
  - c) Geperst springstofpatroon (secundaire springstof) met een centrale uitsparing voor plaatsing van een slagpijpje
    - springstof: hexogeen/was 95/5 of vergelijkbare secundaire springstof, met of zonder toevoeging van grafiet

- dichtheid: 1 500 kg/m<sup>3</sup> tot 1 600 kg/m<sup>3</sup>
  - diameter: 19 mm tot 21 mm
  - hoogte: 19 mm tot 23 mm
  - massa van de springstofpatroon: maximaal 10 g
  - centrale uitsparing voor slagpijpje: maximale diameter 7,0 tot 7,3 mm, diepte ongeveer 12 mm. In het geval van slagpijpjes met een grote diameter is de diameter van de uitsparing iets groter (bijvoorbeeld 0,5 mm) dan de diameter van het slagpijpje.
- d) Naadloze stalen buis zoals gespecificeerd in ISO 65:1981, zware uitvoering, nominale afmetingen DN 100 (4")
- buitendiameter: 113,1 mm tot 115,0 mm
  - wanddikte: 5,0 mm tot 6,5 mm
  - lengte: 1 005 ± 2 mm.
- e) Bodemplaat
- materiaal: goed lasbaar staal
  - afmetingen: 160 mm x 160 mm
  - dikte: 5 mm tot 6 mm.
- f) Zes loden cilinders
- diameter: 50 ± 1 mm
  - hoogte: 100 mm tot 101 mm
  - materialen: zacht lood met een zuiverheid van minimaal 99,5 %.
- g) Stalen blok
- lengte: minimaal 1 000 mm
  - breedte: minimaal 150 mm
  - hoogte: minimaal 150 mm (als alternatief kunnen verschillende balken worden opgestapeld om deze hoogte te bereiken)
  - massa: minimaal 300 kg indien het stalen blok niet op een vaste ondergrond steunt.
- h) Cilindervormig omhulsel van kunststof of karton voor versterkerlading
- wanddikte: 1,5 mm tot 2,5 mm
  - diameter: 92 mm tot 96 mm
  - hoogte: 64 mm tot 67 mm.
- i) Elektrisch of ander slagpijpje met een sterkte van 8 tot 10
- j) Schijf in hout of kunststof
- diameter: 92 mm tot 96 mm, aan te passen aan de inwendige diameter van het cilindervormige omhulsel van kunststof of karton (zie onder h))
  - dikte: 20 mm.
- k) Pen in hout of kunststof van dezelfde afmetingen als het slagpijpje (zie onder i))



l) Kleine splitpennen (maximumlengte 20 mm)

m) Splitpennen (lengte ongeveer 20 mm)

#### 4.4.4. Werkwijze

##### 4.4.4.1. Gereedmaken van de versterkerlading voor plaatsing in de stalen buis

Afhankelijk van de beschikbare apparatuur kan de springstof in de versterkerlading worden geïnitieerd door ofwel

— 7-punts-simultaaninitiatieering zoals bedoeld in punt 4.4.4.1.1, ofwel

— centrale initiatieering door een springstofpatroon zoals bedoeld in punt 4.4.4.1.2.

##### 4.4.4.1.1. 7-punts-simultaaninitiatieering

Een gebruiksklare versterkerlading is in figuur 2 afgebeeld.

4.4.4.1.1.1. De houten of kunststofschijf (zie punt 4.4.3, onder j)) in het midden en op zes, symmetrisch op een concentrische cirkel (diameter 55 mm) verdeelde punten evenwijdig aan de aslijn van de schijf doorboren. De diameter van de boorgaten bedraagt 6 mm tot 7 mm (zie doorsnede A-B in figuur 2), afhankelijk van de diameter van het gebruikte slagsnoer (zie punt 4.4.3, onder b)).

4.4.4.1.1.2. Van een soepel slagsnoer (zie punt 4.4.3, onder b)) zeven stukken met elk een lengte van 400 mm afsnijden; hierbij springstofverlies aan de uiteinden vermijden door een zuivere snede te maken en de uiteinden direct te verlijmen. Elk van de zeven stukken door één van de boorgaten in de houten of kunststofschijf (zie punt 4.4.3, onder j)) schuiven totdat de uiteinden ervan enkele centimeters aan de andere zijde van de schijf uitsteken. Vervolgens in het textielgedeelte van elk stuk snoer op 5 mm tot 6 mm van het uiteinde in dwarsrichting een kleine splitpen (zie punt 4.4.3, onder l)) steken en vanaf dit punt elk stuk snoer aan de buitenzijde over een lengte van 2 cm met lijm bestrijken. Ten slotte door het aantrekken in de lengterichting van elk stuk snoer de pen in contact brengen met de houten of kunststofschijf.

4.4.4.1.1.3. De kneedspringstof (zie punt 4.4.3, onder a)) kneden in de vorm van een cilinder met een doorsnede van 92 mm tot 96 mm, afhankelijk van de diameter van het cilindervormige omhulsel (zie punt 4.4.3, onder h)) waar hij wordt ingeschoven. Het cilindervormige omhulsel staat hierbij verticaal op een vlakke ondergrond. Daarna de houten of kunststofschijf<sup>(1)</sup> met de zeven stukken slagsnoer daarop plaatsen en op de springstof vastdrukken. De hoogte van het cilindervormige omhulsel (64 mm tot 67 mm) zo aanpassen dat de bovenrand niet boven de houten of kunststofschijf uitsteekt. Ten slotte het cilindervormige omhulsel over de gehele omtrek aan de houten of kunststofschijf bevestigen, bijvoorbeeld met nietjes of spijkertjes.

4.4.4.1.1.4. De vrije uiteinden van de zeven stukken slagsnoer zodanig over de buitenomtrek van de houten of kunststofpen (zie punt 4.4.3, onder k)) aanbrengen dat zij zich ten opzichte hiervan in een loodrecht hierop staand vlak bevinden; deze daarna met behulp van plakband om de pen bundelen<sup>(2)</sup>.

##### 4.4.4.1.2. Centrale initiatieering door een springstofpatroon

Een gebruiksklare versterkerlading is in figuur 3 afgebeeld.

##### 4.4.4.1.2.1. Vervaardiging van een springstofpatroon

Met de nodige voorzorgsmaatregelen maximaal 10 g van de secundaire springstof (zie punt 4.4.3, onder c)) in een perspot met een inwendige diameter van 19 mm tot 21 mm brengen en tot de juiste vorm en dichtheid samenpersen (de verhouding tussen diameter en hoogte moet ongeveer 1:1 zijn). In het midden van de perspotbodemp bevindt zich een stift met een hoogte van 12 mm en een diameter van 7 mm tot 7,3 mm (afhankelijk van de diameter van het gebruikte slagpijpje), waardoor in de patroon een cilindervormige uitsparing wordt gevormd waarin later het slagpijpje wordt geplaatst.

<sup>(1)</sup> De diameter van de schijf en de binnendiameter van het cilindervormige omhulsel moeten in elk geval overeenstemmen.

<sup>(2)</sup> NB: Terwijl de zes perifere snoerstukken na afwerking strak liggen moet het centrale snoer enige speling behouden.

#### 4.4.4.1.2.2. Vervaardiging van de versterkerlading

De kneedspringstof (zie punt 4.4.3, onder a)) in het verticaal op een vlak oppervlak staand cilindervormig omhulsel (zie punt 4.4.3, onder h)) plaatsen en omlaag drukken met een houten of kunststofvorm waardoor de springstof de vorm aanneemt van een cilinder met een uitsparing in het midden. De geperste patroon in deze uitsparing plaatsen. De cilindervormige kneedspringstof die de geperste patroon bevat, afdekken met een houten of kunststofschijs (zie punt 4.4.3, onder j)) die voor het inbrengen van een slagpijpje voorzien is van een centraal boorgat met een diameter van 7 mm tot 7,3 mm. De houten of kunststofschijs en het cilindervormige omhulsel kruisgewijs met plakband aan elkaar verbinden. De centering van het boorgat in de schijs en de uitsparing in de springstofpatroon waarborgen door het inbrengen van de houten of kunststoffen (zie punt 4.4.3, onder k)).

#### 4.4.4.2. Voorbereiding van de stalen buis voor de detonatieproeven

In de wand aan een uiteinde van de stalen buis (zie punt 4.4.3, onder d)) diametraal tegenover elkaar twee gaten met een diameter van 4 mm op een afstand van 4 mm van de rand van de buis boren. De bodemplaat (zie punt 4.4.3, onder e)) door middel van stomplassen aan het andere uiteinde van de buis bevestigen; daarbij de hoek tussen bodemplaat en buiswand over de gehele omtrek van de buis met lasmateriaal vullen.

#### 4.4.4.3. Vullen en laden van de stalen buis

Zie figuren 2 en 3.

##### 4.4.4.3.1. Het proefmonster, de stalen buis en de versterkerlading worden geconditioneerd bij temperaturen van $(20 \pm 5)$ °C. Voor twee detonatiebestendigheidspoeven is ongeveer 20 kg van het proefmonster nodig.

##### 4.4.4.3.2.1 De buis met de vierkante bodemplaat loodrecht op een vlakke, stevige ondergrond, bij voorkeur van beton, plaatsen. De buis tot een derde van haar hoogte met het monster vullen en vervolgens vijfmaal van een hoogte van 10 cm verticaal op de vlakke ondergrond laten vallen teneinde de prils, respectievelijk korrels, zoveel mogelijk in de buis te verdichten. Teneinde deze verdichting te bespoedigen, de buis doen trillen door, tussen elke val, met een hamer met een hamerkop van 750 g tot 1 000 g tien keer op de buitenwand te slaan.

##### 4.4.4.3.2.2. Deze vulprocedure herhalen met een nieuwe hoeveelheid van het monster. Bij de laatste vulling dient de hoeveelheid zo te worden gekozen dat het monster, na te zijn verdicht door de buis tienmaal te laten vallen en er tussendoor twintig maal met een hamer op te slaan, tot ca. 70 mm onder de bovenrand van de buis reikt.

##### 4.4.4.3.2.3 Bij de keuze van de vulhoogte van het monster in de stalen buis wordt ervoor gezorgd dat de later in te brengen versterkerlading (zoals bedoeld in punt 4.4.4.1.1 of 4.4.4.1.2) over het gehele oppervlak in nauw contact is met het monster.

##### 4.4.4.3.3. De versterkerlading in het open uiteinde van de buis op het monster plaatsen. De bovenrand van de houten of kunststofschijs dient 6 mm onder de rand van de buis te liggen. Zorgen voor de juiste hoogte voor het noodzakelijke nauwe contact tussen springstof en monster door de versterkerlading uit te halen en kleine hoeveelheden van het monster toe te voegen of weg te nemen. Zoals in de figuren 2 en 3 is aangegeven, worden in de boorgaten aan de bovenrand van de buis splitpennen aangebracht die aan de buitenzijde tegen de buis worden uitgebogen.

#### 4.4.4.4. Plaatsing van de stalen buis en de loden cilinders (zie figuur 4)

##### 4.4.4.4.1. De grondvlakken van de loden cilinders (zie punt 4.4.3, onder f)) nummers: 1, 2, 3, 4, 5 en 6. Langs een lijn op een horizontaal geplaatst stalen blok (zie punt 4.4.3, onder g)) zes markeringen op een onderlinge afstand van 150 mm aanbrengen, waarbij de afstand van elke markering tot de rand van het blok ten minste 75 mm dient te bedragen. Op elk van deze markeringen verticaal een loden cilinder plaatsen met het middelpunt van het grondvlak van de cilinder op zijn markering (zie figuur 4).

##### 4.4.4.4.2. De overeenkomstig punt 4.4.4.3 gereedgemaakte stalen buis zodanig horizontaal op de loden cilinders plaatsen dat de aslijn van de buis parallel loopt aan de middellijn van de loden cilinders en de gelaste kant van de buis 50 mm buiten loden cilinder nr. 6 uitsteekt. Om rollen van de buis te voorkomen, kleine houten of kunststofwiggen tussen de bovenkant van de loden cilinders en van de buiswand schuiven (één aan elke kant) of een houten kruis tussen de buis en het stalen blok of de gestapelde balken aanbrengen. (zie figuur 4)

Opmerking: Let erop dat de buis met alle zes loden cilinders in contact is; een geringe kromming in het oppervlak van de buis kan worden gecompenseerd door de buis om haar lengteas te draaien; indien een loden cilinder te hoog is, kan deze door lichte hamertikken op de vereiste hoogte worden gebracht.

#### 4.4.4.5. Voorbereiding van de detonatie

- 4.4.4.5.1. De proefopstelling zoals beschreven in punt 4.4.4.4 in een bunker, in een speciaal daarvoor ingerichte ruimte onder de grond of op een geschikte locatie opbouwen. Ervoor zorgen dat de temperatuur van de stalen buis vóór de detonatie op  $(20 \pm 5)^{\circ}\text{C}$  wordt gehouden.

Opmerking: Aangezien bij de explosie stalen scherven met grote kinetische energie kunnen worden weggeslingerd, dient deze op een passende afstand van woningen en verkeerswegen plaats te vinden.

- 4.4.4.5.2. Bij gebruik van een versterkerlading met 7-puntsinitiatie, ervoor zorgen dat de slagsnoeren worden gespannen zoals beschreven in de voetnoot bij punt 4.4.4.1.1.4 en dat zij zo horizontaal mogelijk liggen.

- 4.4.4.5.3. Ten slotte de houten of kunststofpen vervangen door het slagpijpje. De lading pas tot ontploffing brengen na ontruiming van de gevarezone en nadat de met de test belaste personen in dekking zijn gegaan.

- 4.4.4.5.4. De lading doen ontploffen.

- 4.4.4.6.1. . Voldoende tijd laten voor het optrekken van de rook (gasvormige, soms giftige afbraakproducten zoals bijvoorbeeld nitreuze dampen), daarna de loden cilinders verzamelen en hun hoogte met behulp van een schuifmaat meten.

- 4.4.4.6.2. Voor elke gemarkeerde loden cilinder de mate van stuiking noteren, uitgedrukt als percentage van de oorspronkelijke hoogte van 100 mm. Bij een schuin verlopende stuiking de hoogste en laagste waarde noteren en het gemiddelde daarvan berekenen.

- 4.4.4.7. De detonatiesnelheid kan eveneens worden gemeten.

- 4.4.4.8. Per monster worden twee detonatieproeven uitgevoerd.

#### 4.4.5. Proefverslag

In het verslag worden voor elke detonatiebestendigheidspreef de waarden van de volgende parameters vermeld:

— de concrete meetwaarden voor de buitendiameter van de stalen buis en voor de wanddikte,

— de Brinell-hardheid van de stalen buis,

— de temperatuur van de buis en het monster vlak voor de ontploffing,

— de vuldichtheid ( $\text{kg}/\text{m}^3$ ) van het monster in de stalen buis,

— de hoogte van elke loden cilinder na de ontploffing, met vermelding van het nummer van de betreffende cilinder,

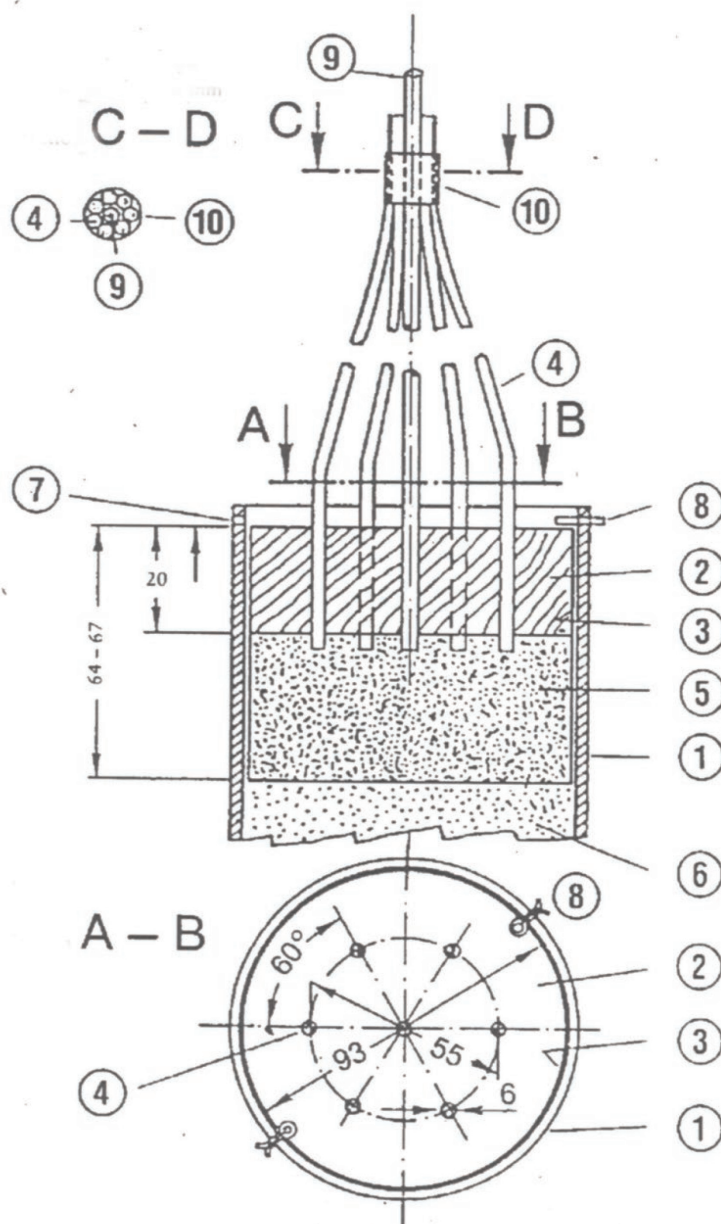
— de wijze van initiatie van de versterkerlading.

#### 4.4.6. Evaluatie van de proefresultaten

Indien bij elk van de proeven ten minste één loden cilinder minder dan 5 % werd gestuikt, wordt de proef geslaagd geacht en wordt het geteste monster geacht bestendig te zijn tegen detonatie.

4.4.7. Het proefverslag maakt deel uit van de technische documentatie.

Figuur 2

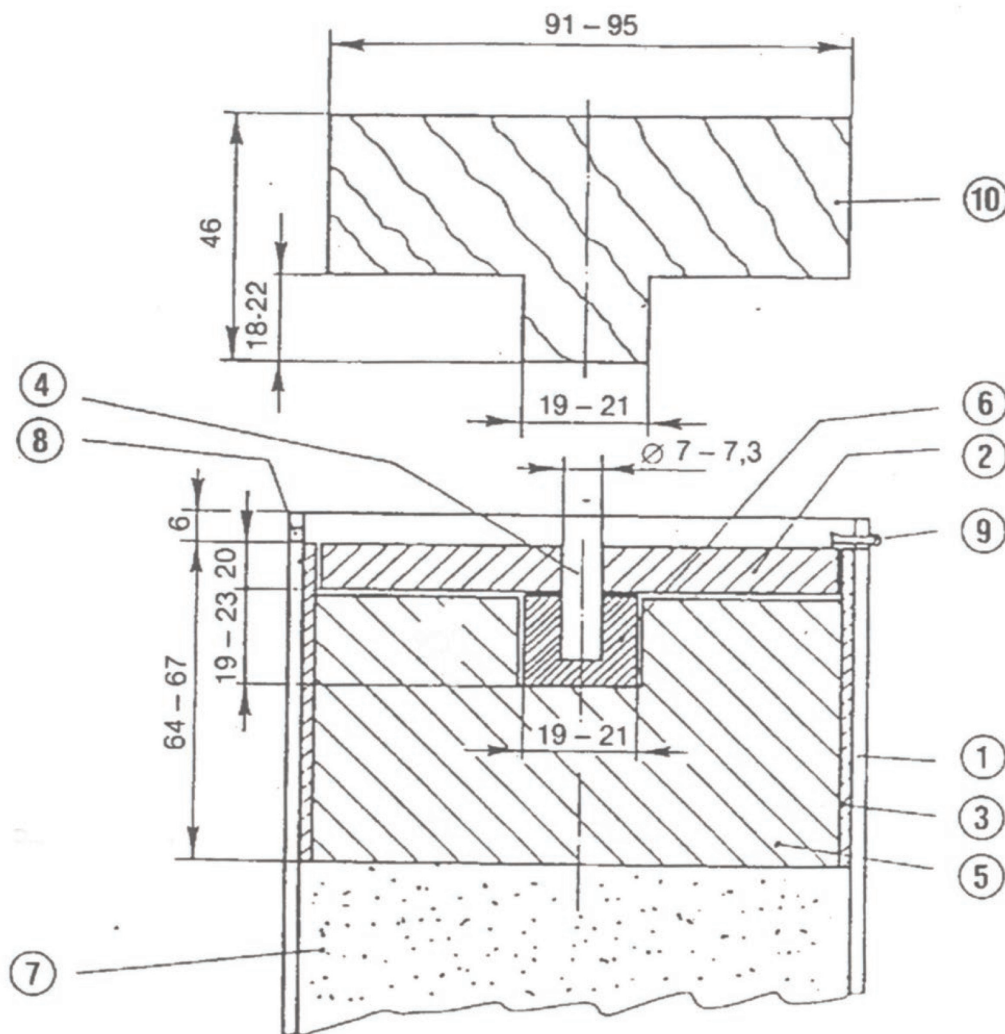


Versterkerlading met 7-puntsinitiëring

- 1: Stalen buis
- 2: Houten of kunststofschiif met zeven gaten
- 3: Cilinder van kunststof of karton
- 4: Slagsnoeren
- 5: Kneedspringstof
- 6: Testmonster

- 7: Boorgat (4 mm diameter) voor splitpen  
 8: Splitpen  
 9: Houten of kunststofpen waarrond nr. 4 wordt aangebracht  
 10: Plakband om nr. 4 rond nr. 9 te bevestigen

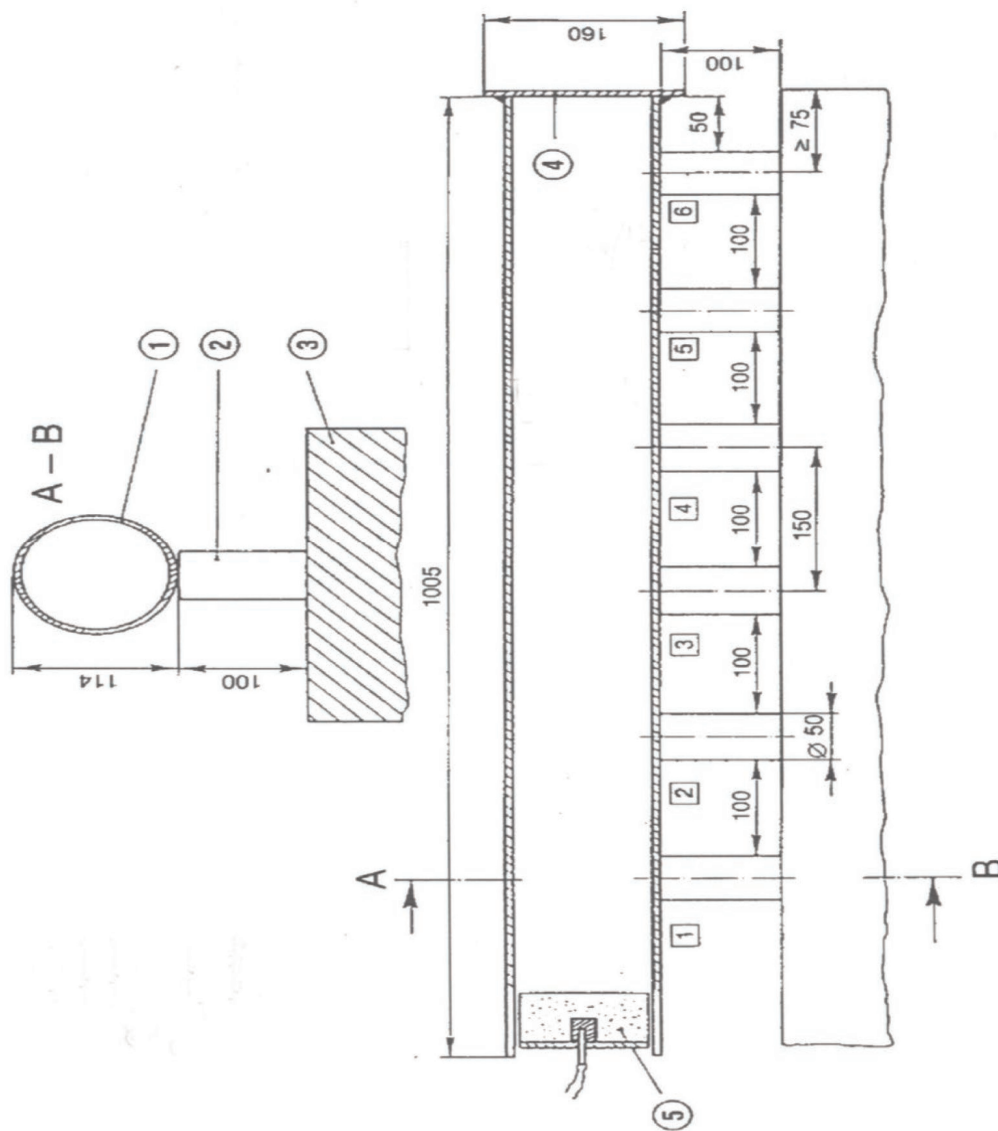
Figuur 3



- 1: Stalen buis  
 2: Houten of kunststofschijf  
 3: Cilinder van kunststof of karton  
 4: Houten of kunststofpen  
 5: Kneedspringstof  
 6: Geperst springstofpatroon

- 7: Testmonster  
 8: Boorgat (4 mm diameter) voor splitpen  
 9: Splitpen  
 10: Houten of kunststofvorm voor nr. 5

Figuur 4



Cijfers in cirkeltjes:

- 1: Stalen buis  
 2: Loden cilinders  
 3: Stalen blok of gestapelde balken  
 4: Bodemplaat

## 5: Versterkerlading

Cijfers in vierkantjes:

Loden cilinders 1 tot en met 6

### 5. CE-markering en EU-conformiteitsverklaring

5.1. De fabrikant brengt de CE-markering en, onder verantwoordelijkheid van de in punt 4 bedoelde aangemelde instantie, het identificatienummer van die instantie aan op elke afzonderlijke verpakking van het EU-bemestingsproduct dat voldoet aan de toepasselijke eisen van deze verordening, of, indien het onverpakt wordt geleverd, in een bij het EU-bemestingsproduct gevoegde bijsluiter.

5.2. De fabrikant stelt voor een EU-bemestingsproducttype een schriftelijke EU-conformiteitsverklaring op en houdt deze verklaring, samen met de technische documentatie, gedurende vijf jaar na het in de handel brengen van het EU-bemestingsproduct ter beschikking van de nationale autoriteiten. In de EU conformiteitsverklaring wordt het EU-bemestingsproducttype beschreven waarop de verklaring betrekking heeft.

5.3. Een kopie van de EU-conformiteitsverklaring wordt op verzoek ter beschikking gesteld van de betrokken autoriteiten.

### 6. Operationele en informatieverplichtingen voor aangemelde instanties

6.1. Elke aangemelde instantie stelt haar aanmeldende autoriteit en andere instanties die uit hoofde van deze verordening zijn aangemeld en die soortgelijke conformiteitsbeoordelingsactiviteiten met betrekking tot dezelfde EU-bemestingsproducten verrichten, zonder onnodige vertraging in kennis van:

a) elk geval waarin de fabrikant niet heeft voldaan aan de termijn van drie maanden voor het verrichten van de uit hoofde van punt 4 vereiste proeven;

b) alle proefresultaten waaruit blijkt dat niet is voldaan aan de detonatiebestendigheidseis als bedoeld in punt 5 van PFC 1 C) I) a) i-ii) A) in bijlage I.

6.2. In het in punt 6.1, onder b) bedoelde geval verzoekt de aangemelde instantie de fabrikant om de nodige maatregelen te nemen overeenkomstig artikel 6, lid 8.

### 7. Gemachtigde

De in punt 4.4.7 en punt 5 vervatte verplichtingen van de fabrikant kunnen namens hem en onder zijn verantwoordelijkheid worden vervuld door zijn gemachtigde, op voorwaarde dat deze verplichtingen in het mandaat worden gespecificeerd.

## MODULE B – EU-TYPEONDERZOEK

### 1. Beschrijving van de module

1.1. Met "EU-typeonderzoek" wordt dat gedeelte van een conformiteitsbeoordelingsprocedure bedoeld waarin de aangemelde instantie het technisch ontwerp van een EU-bemestingsproduct onderzoekt om te controleren of het EU-bemestingsproduct aan de eisen van deze verordening voldoet, en zulks attesteert.

1.2. De geschiktheid van het technisch ontwerp van het EU-bemestingsproduct wordt beoordeeld via onderzoek van de technische documentatie en het bewijsmateriaal, plus onderzoek van voor de beoogde productie representatieve monsters.

### 2. Technische documentatie

2.1. De fabrikant stelt de technische documentatie samen. Aan de hand van deze documentatie kan worden beoordeeld of het EU-bemestingsproduct aan de toepasselijke eisen voldoet; zij omvat een adequate risico-analyse en -beoordeling.

- 2.2. In de technische documentatie worden de toepasselijke eisen vermeld; zij heeft, voor zover relevant voor de beoordeling, betrekking op het ontwerp, de fabricage en het beoogde gebruik van het EU-bemestingsproduct. De technische documentatie bevat, indien van toepassing, ten minste de volgende elementen:
- a) een algemene beschrijving van het EU-bemestingsproduct, de PFC die overeenstemt met de aangegeven functie van het EU-bemestingsproduct en een beschrijving van het beoogde gebruik;
  - b) een lijst van de gebruikte bestanddelen, de in bijlage II bedoelde CMC's waartoe zij behoren en informatie over hun oorsprong of productieproces;
  - c) de EU-conformiteitsverklaringen voor de samenstellende EU- bemestingsproducten van de bemestingsproductenblend;
  - d) tekeningen, schema's, beschrijvingen en toelichtingen die nodig zijn om het productieproces van het EU-bemestingsproduct te begrijpen;
  - e) een exemplaar van het etiket of de bijsluiters, of beide, als bedoeld in artikel 6, lid 7, waarin de overeenkomstig bijlage III vereiste informatie is vermeld;
  - f) een lijst van de in artikel 13 bedoelde geharmoniseerde normen, de in artikel 14 bedoelde gemeenschappelijke specificaties en/of andere relevante technische specificaties die zijn toegepast. Bij gedeeltelijk toegepaste geharmoniseerde normen of gemeenschappelijke specificaties wordt in de technische documentatie gespecificeerd welke delen zijn toegepast;
  - g) de resultaten van uitgevoerde berekeningen, waaronder de berekeningen om aan te tonen dat is voldaan aan bijlage I, deel II, punt 5, alsmede van onderzoeken, enz.;
  - h) proefverslagen;
  - i) indien het EU-bemestingsproduct geheel of gedeeltelijk bestaat uit afgeleide producten in de zin van Verordening (EG) nr. 1069/2009, de op grond van die verordening vereiste handelsdocumenten of gezondheidscertificaten, en bewijsstukken om aan te tonen dat de afgeleide producten het eindpunt in de productieketen hebben bereikt in de zin van die verordening;
  - j) indien het EU-bemestingsproduct geheel of gedeeltelijk bestaat uit bijproducten in de zin van Richtlijn 2008/98/EG, de technische en administratieve bewijsstukken om aan te tonen dat de bijproducten voldoen aan de criteria die in de in artikel 42, lid 7, van deze verordening bedoelde gedelegeerde handeling zijn vastgesteld, alsmede aan de nationale maatregelen ter omzetting van artikel 5, lid 1, van Richtlijn 2008/98/EC en, waar van toepassing, uitvoeringshandelingen als bedoeld in artikel 5, lid 2, of nationale maatregelen vastgesteld uit hoofde van artikel 5, lid 3, van die richtlijn;
  - k) indien het EU-bemestingsproduct totaal chroom (Cr) van meer dan 200 mg/kg bevat, informatie over de maximale hoeveelheid en de exacte bron van totaal chroom (Cr).
3. Aanvraag voor het EU-typeonderzoek
- 3.1. De fabrikant dient een aanvraag voor het EU-typeonderzoek in bij een aangemelde instantie van zijn keuze.
- 3.2. De aanvraag omvat:
- a) naam en adres van de fabrikant en, indien de aanvraag wordt ingediend door de gemachtigde, ook diens naam en adres;
  - b) een schriftelijke verklaring dat er geen gelijklopende aanvraag bij een andere aangemelde instantie is ingediend;
  - c) de in punt 2 bedoelde technische documentatie;



- d) de monsters die representatief zijn voor de beoogde productie. De aangemelde instantie kan meer monsters verlangen als dit voor het testprogramma nodig is;
- e) het bewijsmateriaal voor de geschiktheid van het technisch ontwerp. Hierin worden de gebruikte documenten vermeld, in het bijzonder indien de desbetreffende geharmoniseerde normen of gemeenschappelijke specificaties niet volledig zijn toegepast. Zo nodig worden ook de resultaten vermeld van tests die overeenkomstig andere relevante technische specificaties door een geschikt laboratorium van de fabrikant of namens hem en onder zijn verantwoordelijkheid door een ander laboratorium zijn verricht.

#### 4. Beoordeling van de geschiktheid van het technisch ontwerp

De aangemelde instantie verricht de volgende handelingen:

- a) zij onderzoekt de technische documentatie en het bewijsmateriaal om te beoordelen of het technisch ontwerp van het EU-bemestingsproduct geschikt is;
- b) zij controleert of het (de) monster(s) overeenkomstig de technische documentatie is (zijn) vervaardigd en stelt vast welke elementen overeenkomstig de toepasselijke bepalingen van de relevante geharmoniseerde normen of gemeenschappelijke specificaties zijn ontworpen, alsmede welke elementen zijn ontworpen overeenkomstig andere relevante technische specificaties;
- c) zij verricht de nodige onderzoeken en tests op het (de) monster(s), of laat die verrichten, om, ingeval de fabrikant voor de oplossingen uit de relevante geharmoniseerde normen of gemeenschappelijke specificaties heeft gekozen, te controleren of deze op de juiste wijze zijn toegepast;
- d) zij verricht de nodige onderzoeken en tests op het (de) monster(s), of laat die verrichten om, indien de oplossingen uit de relevante geharmoniseerde normen of gemeenschappelijke specificaties niet zijn toegepast of indien er geen relevante geharmoniseerde normen of gemeenschappelijke specificaties bestaan, te controleren of de door de fabrikant gekozen oplossingen aan de desbetreffende eisen van deze verordening voldoen;
- e) zij stelt in overleg met de fabrikant de plaats vast waar de onderzoeken en tests zullen worden uitgevoerd.

#### 5. Evaluatieverslag

De aangemelde instantie stelt een evaluatieverslag op over de overeenkomstig punt 4 verrichte activiteiten en de resultaten daarvan. Onverminderd haar verplichtingen jegens de aanmeldende autoriteit maakt de aangemelde instantie de inhoud van dat verslag uitsluitend met instemming van de fabrikant geheel of gedeeltelijk openbaar.

#### 6. Certificaat van EU-typeonderzoek

- 6.1. Indien het type voldoet aan de voor het betrokken EU-bemestingsproduct toepasselijke eisen van deze verordening, verstrekt de aangemelde instantie de fabrikant een certificaat van EU-typeonderzoek. Het certificaat bevat naam en adres van de fabrikant, de conclusies van het onderzoek, de eventuele voorwaarden voor de geldigheid van het certificaat en de noodzakelijke gegevens voor de identificatie van het goedgekeurde type. Het certificaat van EU-typeonderzoek kan vergezeld gaan van een of meer bijlagen.
- 6.2. Het certificaat van EU-typeonderzoek en de bijlagen bevatten alle informatie die nodig is om de conformiteit van de vervaardigde EU-bemestingsproducten met het onderzochte type te kunnen toetsen.
- 6.3. Indien het type niet aan de eisen van deze verordening voldoet, weigert de aangemelde instantie een certificaat van EU-typeonderzoek te verstrekken en brengt zij de aanvrager hiervan op de hoogte, met vermelding van de precieze redenen voor de weigering.

#### 7. Wijzigingen die van invloed kunnen zijn op de conformiteit van het EU-bemestingsproduct

- 7.1. De aangemelde instantie houdt zich op de hoogte van de ontwikkelingen met betrekking tot de algemeen erkende stand van de techniek; indien blijkt dat het goedgekeurde type dientengevolge mogelijk niet meer aan de eisen van deze verordening voldoet, beoordeelt zij of nader onderzoek nodig is. Als dit het geval is, stelt de aangemelde instantie de fabrikant daarvan in kennis.

- 7.2. De fabrikant brengt de aangemelde instantie die de technische documentatie betreffende het certificaat van EU-typeonderzoek bewaart, op de hoogte van alle wijzigingen van het goedgekeurde type die van invloed kunnen zijn op de conformiteit van het EU-bemestingsproduct met de eisen van deze verordening of met de voorwaarden voor de geldigheid van het certificaat van EU-typeonderzoek. Dergelijke wijzigingen vereisen een aanvullende goedkeuring in de vorm van een aanvulling op het oorspronkelijke certificaat van EU-typeonderzoek.
8. Informatieverplichting voor aangemelde instanties
- 8.1. Elke aangemelde instantie brengt de autoriteit die haar heeft aangemeld op de hoogte van de door haar verstrekte of ingetrokken certificaten van EU-typeonderzoek en/of aanvullingen daarop, en verstrekt deze autoriteit op gezette tijden of op verzoek een lijst van geweigerde, geschorste of anderszins beperkte certificaten van EU-typeonderzoek en/of aanvullingen daarop.
- 8.2. Elke aangemelde instantie brengt de andere aangemelde instanties op de hoogte van de door haar geweigerde, ingetrokken, geschorste of anderszins beperkte certificaten van EU-typeonderzoek en/of aanvullingen daarop alsmede, op verzoek, van de door haar verstrekte certificaten van EU-typeonderzoek en/of aanvullingen daarop.
- 8.3. De Commissie, de lidstaten en de andere aangemelde instanties kunnen op verzoek een kopie van de certificaten van EU-typeonderzoek en/of aanvullingen daarop ontvangen. De Commissie en de lidstaten kunnen op verzoek een kopie van de technische documentatie en de resultaten van het door de aangemelde instantie verrichte onderzoek ontvangen.
9. Beschikbaarheid van het certificaat van EU-typeonderzoek
- 9.1. De aangemelde instantie bewaart een kopie van het certificaat van EU-typeonderzoek, van de bijlagen daarbij en van de aanvullingen daarop, alsmede het technisch dossier, met inbegrip van de door de fabrikant overgelegde documentatie, tot het einde van de geldigheidsduur van het certificaat van EU-typeonderzoek.
- 9.2. De fabrikant houdt gedurende vijf jaar na het in de handel brengen van het EU-bemestingsproduct een kopie van het certificaat van EU-typeonderzoek, van de bijlagen daarbij en van de aanvullingen daarop, samen met de technische documentatie, ter beschikking van de nationale autoriteiten.
10. Gemachtigde
- De gemachtigde van de fabrikant kan de in punt 3 bedoelde aanvraag indienen en de in de punten 7 en 9.2 vermelde verplichtingen vervullen, op voorwaarde dat deze in het mandaat gespecificeerd zijn.

#### MODULE C – CONFORMITEIT MET HET TYPE OP BASIS VAN INTERNE PRODUCTIECONTROLE

1. Beschrijving van de module
- Met "conformiteit met het type op basis van interne productiecontrole" wordt dat gedeelte van een conformiteitsbeoordelingsprocedure bedoeld waarin de fabrikant de verplichtingen in de punten 2 en 3 nakomt en op eigen verantwoording garandeert en verklaart dat de betrokken EU-bemestingsproducten overeenstemmen met het type als beschreven in het certificaat van EU-typeonderzoek en voldoen aan de toepasselijke eisen van deze verordening.
2. Fabricage
- De fabrikant neemt alle nodige maatregelen om ervoor te zorgen dat de conformiteit van de vervaardigde EU-bemestingsproducten met het goedgekeurde type als beschreven in het certificaat van EU-typeonderzoek en met de toepasselijke eisen van deze verordening, wordt gewaarborgd door het fabricage- en controleproces.
3. CE-markering en EU-conformiteitsverklaring
- 3.1. De fabrikant brengt de CE-markering aan op elke afzonderlijke verpakking van het EU-bemestingsproduct dat in overeenstemming is met het type als beschreven in het certificaat van EU-typeonderzoek en voldoet aan de toepasselijke eisen van deze verordening, of, indien het onverpakt wordt geleverd, in een bij het EU-bemestingsproduct gevoegde bijsluiter.

- 3.2. De fabrikant stelt voor een EU-bemestingsproducttype een schriftelijke EU conformiteitsverklaring op en houdt deze verklaring, samen met de technische documentatie, gedurende vijf jaar na het in de handel brengen van het EU bemestingsproduct ter beschikking van de nationale autoriteiten. In de EU conformiteitsverklaring wordt het EU-bemestingsproducttype beschreven waarop de verklaring betrekking heeft.
- 3.3. Een kopie van de EU-conformiteitsverklaring wordt op verzoek ter beschikking gesteld van de betrokken autoriteiten.
4. Gemachtigde  
De in punt 3 vervatte verplichtingen van de fabrikant kunnen namens hem en onder zijn verantwoordelijkheid worden vervuld door zijn gemachtigde, op voorwaarde dat deze in het mandaat gespecificeerd zijn.

#### MODULE D1 - KWALITEITSBORGING VAN HET PRODUCTIEPROCES

1. Beschrijving van de module  
Met "kwaliteitsborging van het productieproces" wordt de conformiteitsbeoordelingsprocedure bedoeld waarbij de fabrikant de verplichtingen in de punten 2, 4 en 7 nakomt en op eigen verantwoording garandeert en verklaart dat de betrokken EU-bemestingsproducten aan de toepasselijke eisen van deze verordening voldoen.
2. Technische documentatie
  - 2.1. De fabrikant stelt de technische documentatie samen. Aan de hand van deze documentatie kan worden beoordeeld of het EU-bemestingsproduct aan de toepasselijke eisen voldoet; zij omvat een adequate risico-analyse en -beoordeling.
  - 2.2. In de technische documentatie worden de toepasselijke eisen vermeld; zij heeft, voor zover relevant voor de beoordeling, betrekking op het ontwerp, de fabricage en het beoogde gebruik van het EU-bemestingsproduct. De technische documentatie bevat, indien van toepassing, ten minste de volgende elementen:
    - a) een algemene beschrijving van het EU-bemestingsproduct, de PFC die overeenstemt met de aangegeven functie van het EU-bemestingsproduct en een beschrijving van het beoogde gebruik;
    - b) een lijst van de gebruikte bestanddelen, de in bijlage II bedoelde CMC's waartoe zij behoren en informatie over hun oorsprong of productieproces;
    - c) de EU-conformiteitsverklaringen voor de samenstellende EU- bemestingsproducten van de bemestingsproductenblend;
    - d) tekeningen, schema's, beschrijvingen en toelichtingen die nodig zijn om het productieproces van het EU-bemestingsproduct te begrijpen en, met betrekking tot compost van CMC 3 of digestaat van CMC 5, zoals omschreven in bijlage II, een schriftelijke beschrijving en een diagram van het productieproces, waarin alle behandelingen, opslagvaten en ruimtes duidelijk worden aangeduid;
    - e) een exemplaar van het etiket of de bijsluiter, of beide, als bedoeld in artikel 6, lid 7, waarin de overeenkomstig bijlage III vereiste informatie is vermeld;
    - f) een lijst van de in artikel 13 bedoelde geharmoniseerde normen, de in artikel 14 bedoelde gemeenschappelijke specificaties en/of andere relevante technische specificaties die zijn toegepast. Bij gedeeltelijk toegepaste geharmoniseerde normen of gemeenschappelijke specificaties wordt in de technische documentatie gespecificeerd welke delen zijn toegepast;
    - g) de resultaten van uitgevoerde berekeningen, waaronder de berekeningen om aan te tonen dat is voldaan aan bijlage I, deel II, punt 5, alsmede van onderzoeken, enz.;

- h) proefverslagen;
- i) indien het product geheel of gedeeltelijk bestaat uit afgeleide producten in de zin van Verordening (EG) nr. 1069/2009, de op grond van die verordening vereiste handelsdocumenten of gezondheidscertificaten, en bewijsstukken om aan te tonen dat de afgeleide producten het eindpunt in de productieketen hebben bereikt in de zin van die verordening;
- j) indien het EU-bemestingsproduct geheel of gedeeltelijk bestaat uit bijproducten in de zin van Richtlijn 2008/98/EG, de technische en administratieve bewijsstukken om aan te tonen dat de bijproducten voldoen aan de criteria die in de in artikel 42, lid 7, van deze verordening bedoelde gedelegeerde handeling zijn vastgesteld, alsmede aan de nationale maatregelen ter omzetting van artikel 5, lid 1, van Richtlijn 2008/98/EG en, waar van toepassing, uitvoeringshandelingen als bedoeld in artikel 5, lid 2, of nationale maatregelen vastgesteld uit hoofde van artikel 5, lid 3, van die richtlijn, en
- k) indien het EU-bemestingsproduct totaal chroom (Cr) van meer dan 200 mg/kg bevat, informatie over de maximale hoeveelheid en de exacte bron van totaal chroom (Cr).

### 3. Beschikbaarheid van technische documentatie

De fabrikant houdt gedurende vijf jaar na het in de handel brengen van het EU-bemestingsproduct de technische documentatie ter beschikking van de bevoegde nationale autoriteiten.

### 4. Fabricage

De fabrikant past op de productie, de eindproductcontrole en het testen van de betrokken EU-bemestingsproducten een goedgekeurd kwaliteitssysteem zoals gespecificeerd in punt 5 toe, waarop toezicht wordt uitgeoefend zoals gespecificeerd in punt 6.

### 5. Kwaliteitssysteem

#### 5.1. De fabrikant past een kwaliteitssysteem toe waarmee wordt gewaarborgd dat de EU-bemestingsproducten voldoen aan de toepasselijke eisen van deze verordening.

##### 5.1.1. Het kwaliteitssysteem omvat de kwaliteitsdoelstellingen en de organisatiestructuur met verantwoordelijkheden en bevoegdheden van de bedrijfsleiding op het gebied van productkwaliteit.

##### 5.1.1.1. Voor compost van CMC 3 en digestaat van CMC 5, zoals omschreven in bijlage II, moet het hoger leidinggevend personeel van de organisatie:

a) ervoor zorgen dat er voldoende middelen (personeel, infrastructuur, uitrusting) beschikbaar zijn voor het opzetten en toepassen van het kwaliteitssysteem;

b) een leidinggevend personeelslid van de organisatie aanwijzen, die verantwoordelijk is voor:

— het waarborgen van de opstelling, goedkeuring, uitvoering en handhaving van de kwaliteitsmanagementprocessen;

— de verslaglegging aan het hoger leidinggevend personeel van de fabrikant over de prestaties van het kwaliteitsmanagement en de eventuele behoefte aan verbetering;

— het waarborgen dat binnen de hele organisatie van de fabrikant een sterker bewustzijn van de behoeften van de klant en de wettelijke vereisten wordt gestimuleerd, en dat het personeel een goed besef heeft van de relevantie en het belang van de vereisten inzake kwaliteitsmanagement voor de naleving van de wettelijke vereisten van deze verordening;

— het waarborgen dat elke persoon met taken die van invloed zijn op de kwaliteit van het product voldoende is opgeleid en geïnstrueerd, en

— het waarborgen van de indeling van de in punt 5.1.4 bedoelde kwaliteitsmanagementdocumenten;

c) een keer per jaar, of eerder dan gepland indien een belangrijke wijziging die van invloed kan zijn op de kwaliteit van het EU-bemestingsproduct dit nodig maakt, een interne audit uitvoeren; alsmede

d) waarborgen dat geschikte communicatieprocessen worden opgezet, zowel binnen de organisatie als naar buiten toe, en dat over de doeltreffendheid van het kwaliteitsmanagement wordt gecommuniceerd.

- 5.1.2. Het kwaliteitssysteem omvat de fabricage-, kwaliteitsbeheer- en kwaliteitsborgingstechnieken en -procedés, alsmede in dat verband systematisch toe te passen maatregelen.
- 5.1.2.1. Voor compost van CMC 3 en digestaat van CMC 5, zoals omschreven in bijlage II, waarborgt het kwaliteitssysteem dat de criteria voor het composterings- en vergistingsproces zoals in die bijlage beschreven, worden nageleefd.
- 5.1.3. Het kwaliteitssysteem omvat de onderzoeken en tests die met een bepaalde frequentie voor, tijdens en na de fabricage worden uitgevoerd.
- 5.1.3.1. Voor compost van CMC 3 en digestaat van CMC 5, zoals omschreven in bijlage II, bestrijken de onderzoeken en tests de volgende elementen:
- a) de volgende gegevens worden geregistreerd voor elke charge van de uitgangsmaterialen:
- i) datum van levering;
  - ii) hoeveelheid, uitgedrukt als gewicht (of een raming op basis van volume en dichtheid);
  - iii) identiteit van de leverancier van het uitgangsmateriaal;
  - iv) type uitgangsmateriaal;
  - v) identificatie van elke charge en plaats van aflevering binnen de locatie. Voor kwaliteitsmanagementdoeleinden wordt gedurende het hele productieproces een unieke identificatiecode toegekend, en
  - vi) in geval van weigering, de redenen voor de weigering van de charge en de plaats waar deze vervolgens heen is gezonden.
- b) gekwalificeerd personeel verricht een visuele controle van elke zending van uitgangsmaterialen en verifieert de overeenstemming ervan met de specificaties van de uitgangsmaterialen vervat in CMC 3 en CMC 5 in bijlage II;
- c) de fabrikant weigert elke zending van een bepaald uitgangsmateriaal indien de visuele controle het vermoeden doet rijzen van:
- de aanwezigheid van stoffen die gevaarlijk of schadelijk zijn voor het composterings- of vergistingsproces of voor de kwaliteit van het uiteindelijke EU-bemestingsproduct, of
  - niet-overeenstemming met de specificaties vervat in CMC 3 en CMC 5 in bijlage II, met name door de aanwezigheid van kunststof waardoor de grenswaarde voor macroscopische onzuiverheden wordt overschreden;
- d) het personeel wordt opgeleid met betrekking tot:
- potentieel gevaarlijke eigenschappen van de uitgangsmaterialen en
  - kenmerken waaraan gevaarlijke eigenschappen en de aanwezigheid van kunststof kunnen worden herkend;
- e) de eindmaterialen worden bemonsterd om na te gaan of zij voldoen aan de specificaties voor de bestanddelen compost en digestaat als omschreven in CMC 3, respectievelijk CMC 5 in bijlage II, en of de eigenschappen van het eindmateriaal de conformiteit van het EU-bemestingsproduct met de relevante eisen van bijlage I niet in gevaar brengen;

f) het eindmateriaal wordt regelmatig bemonsterd, met ten minste de volgende frequentie:

Jaarlijkse input (ton)	Monsters / jaar
≤ 3 000	1
3 001 – 10 000	2
10 001 – 20 000	3
20 001 – 40 000	4
40 001 – 60 000	5
60 001 – 80 000	6
80 001 – 100 000	7
100 001 – 120 000	8
120 001 – 140 000	9
140 001 – 160 000	10
160 001 – 180 000	11
> 180 000	12

g) indien een getest monster van het eindmateriaal niet voldoet aan een of meer van de toepasselijke grenswaarden als bepaald in de desbetreffende punten van de bijlagen I en II, moet de persoon die verantwoordelijk is voor kwaliteitsmanagement als bedoeld in punt 5.1.1.1, onder b):

- i) de niet-conforme eindmaterialen en de plaats waar zij zijn opgeslagen duidelijk aangeven,
- ii) de oorzaken van de niet-conformiteit analyseren en al het nodige doen om herhaling ervan te voorkomen,
- iii) in de kwaliteitsdossiers als bedoeld in punt 5.1.4 vermelden of er herverwerking plaatsvindt, dan wel of het eindmateriaal wordt geëlimineerd.

5.1.4. Het kwaliteitssysteem omvat de kwaliteitsdossiers van de fabrikant, zoals controleverslagen, test- en ijkgegevens, rapporten betreffende de kwalificatie van het betrokken personeel, enz.

5.1.4.1. Voor compost van CMC 3 en digestaat van CMC 5, zoals omschreven in bijlage II, blijkt uit de kwaliteitsdossiers dat uitgangsmaterialen, productie, opslag en conformiteit van uitgangs- en eindmaterialen met de desbetreffende eisen van deze verordening doeltreffend worden gecontroleerd. Alle documenten zijn goed leesbaar en staan ter beschikking op de desbetreffende plaats(en) van gebruik, en eventuele verouderde versies worden onmiddellijk verwijderd van alle plaatsen waar het document wordt gebruikt, of worden in ieder geval als verouderd gemarkeerd. De documentatie van het kwaliteitsmanagement bevat ten minste de volgende gegevens:

- a) een titel,
- b) een versienummer,
- c) een datum van afgifte,
- d) de naam van de persoon die de documentatie heeft afgegeven,
- e) geregistreerde gegevens over de effectieve controle van uitgangsmaterialen,
- f) geregistreerde gegevens over de effectieve controle van het productieproces,

- g) geregistreerde gegevens over de effectieve controle van de eindmaterialen,
- h) geregistreerde gegevens over gevallen van niet-conformiteit,
- i) verslagen over alle ongevallen en incidenten die zich op de locatie voordoen, de bekende of vermoedelijke oorzaken ervan en de getroffen maatregelen,
- j) geregistreerde gegevens over door derde partijen geuite klachten en hoe deze zijn behandeld,
- k) geregistreerde gegevens over datum, aard en onderwerp van door de personen die verantwoordelijk zijn voor de kwaliteit van het product gevolgde opleidingen,
- l) de resultaten van interne audits en de getroffen maatregelen, en
- m) de resultaten van externe audits en de getroffen maatregelen.

5.1.5. Het kwaliteitssysteem omvat de middelen om toezicht uit te oefenen op het bereiken van de vereiste productkwaliteit en het doeltreffende functioneren van het kwaliteitssysteem.

5.1.5.1. Voor compost van CMC 3 en digestaat van CMC 5, zoals omschreven in bijlage II, stelt de fabrikant een jaarlijks programma voor interne audit op om de conformiteit van het kwaliteitssysteem met de volgende elementen te controleren:

- a) er wordt een procedure vastgesteld die de verantwoordelijkheden en voorschriften voor de planning en uitvoering van interne audits, het aanleggen van registers en de verslaglegging over de resultaten omschrijft; deze procedure wordt gedocumenteerd. Er wordt een verslag opgesteld waarin de gevallen van niet-conformiteit met de kwaliteitsregeling en alle getroffen corrigerende maatregelen worden vermeld. De verslagen van de interne audit worden als bijlagen bij de documentatie van het kwaliteitsmanagement gevoegd;
- b) er wordt voorrang gegeven aan door externe audits geconstateerde gevallen van niet-conformiteit;
- c) auditoren voeren nooit een audit van hun eigen werkzaamheden uit;
- d) het leidinggevend personeel met verantwoordelijkheid voor het gebied waarop de audit betrekking heeft, ziet erop toe dat zonder onnodige vertraging de nodige corrigerende maatregelen worden genomen;
- e) in het kader van een ander kwaliteitsmanagementsysteem uitgevoerde interne audits kunnen in aanmerking worden genomen, mits aangevuld met een audit van de vereisten van dit kwaliteitssysteem.

5.1.6. Alle door de fabrikant vastgestelde gegevens, eisen en bepalingen worden systematisch en geordend gedocumenteerd in de vorm van schriftelijk vastgelegde beleidsmaatregelen, procedures en instructies. De documentatie van het kwaliteitssysteem dient eenduidige interpretatie van de kwaliteitsprogramma's, -plannen, -handboeken en -dossiers mogelijk te maken. De documentatie bevat met name een adequate beschrijving van alle in de punten 5.1.1 tot en met 5.1.5 vermelde elementen van het kwaliteitsmanagement.

5.2. De fabrikant dient voor de betrokken EU-bemestingsproducten bij de aangemelde instantie van zijn keuze een aanvraag tot beoordeling van zijn kwaliteitssysteem in. De aanvraag omvat:

- naam en adres van de fabrikant en, indien de aanvraag wordt ingediend door de gemachtigde, ook diens naam en adres,
- een schriftelijke verklaring dat er geen gelijklopende aanvraag bij een andere aangemelde instantie is ingediend,
- alle relevante informatie voor de bedoelde categorie EU-bemestingsproducten,
- de documentatie van het kwaliteitssysteem, met daarin alle in punt 5.1 vermelde elementen,

— de in punt 2 bedoelde technische documentatie.

- 5.3.1. De aangemelde instantie beoordeelt het kwaliteitssysteem om na te gaan of dit voldoet aan de in punt 5.1 bedoelde eisen.
- 5.3.2. Zij veronderstelt dat aan deze eisen wordt voldaan voor elementen van het kwaliteitssysteem die voldoen aan de desbetreffende specificaties van de relevante geharmoniseerde norm.
- 5.3.3. Het auditteam heeft ervaring met kwaliteitsmanagementsystemen; bovendien heeft ten minste één lid van het team ervaring met beoordelingen van het betrokken productgebied en de betrokken producttechnologie en is het op de hoogte van de toepasselijke eisen van deze verordening. De audit omvat een inspectiebezoek aan de gebouwen en terreinen van de fabrikant. Het auditteam evalueert de in punt 2 bedoelde technische documentatie om te controleren of de fabrikant zich bewust is van de toepasselijke eisen van deze verordening en het vereiste onderzoek kan verrichten om te waarborgen dat het EU-bemestingsproduct aan deze eisen voldoet.
- 5.3.4. De fabrikant wordt van de beslissing in kennis gesteld. In deze kennisgeving zijn de conclusies van de audit opgenomen, evenals de met redenen omklede beoordelingsbeslissing.
- 5.4. De fabrikant verbindt zich ertoe de verplichtingen die voortvloeien uit het goedgekeurde kwaliteitssysteem na te komen en te zorgen dat het passend en doeltreffend blijft.
- 5.5.1. De fabrikant brengt de aangemelde instantie die het kwaliteitssysteem heeft goedgekeurd op de hoogte van elke voorgenomen wijziging van het kwaliteitssysteem.
- 5.5.2. De aangemelde instantie beoordeelt de voorgestelde wijzigingen en beslist of het gewijzigde kwaliteitssysteem blijft voldoen aan de in punt 5.1 bedoelde eisen, dan wel of een nieuwe beoordeling noodzakelijk is.
- 5.5.3. Zij stelt de fabrikant van haar beslissing in kennis. In deze kennisgeving zijn de conclusies van het onderzoek opgenomen, evenals de met redenen omklede beoordelingsbeslissing.
6. Toezicht onder verantwoordelijkheid van de aangemelde instantie.
- 6.1. Het toezicht heeft tot doel te controleren of de fabrikant naar behoren voldoet aan de verplichtingen die voortvloeien uit het goedgekeurde kwaliteitssysteem.
- 6.2. De fabrikant verleent de aangemelde instantie voor inspectiedoeleinden toegang tot de fabricage-, controle-, test- en opslagruimten, en verstrekt haar alle nodige informatie, met name:
- de documentatie van het kwaliteitssysteem,
- de in punt 2 bedoelde technische documentatie,
- de kwaliteitsdossiers, zoals controleverslagen, test- en ijkgegevens, en verslagen betreffende de kwalificatie van het betrokken personeel.
- 6.3.1. De aangemelde instantie verricht periodieke audits om te controleren of de fabrikant het kwaliteitssysteem onderhoudt en toepast, en verstrekt de fabrikant een auditverslag.
- 6.3.2. Voor compost van CMC 3 en digestaat van CMC 5, zoals omschreven in bijlage II, neemt de aangemelde instantie tijdens elke audit monsters van de eindmaterialen en analyseert deze; de audits worden uitgevoerd met de volgende frequentie:
- a) gedurende het eerste jaar van toezicht door de aangemelde instantie op de inrichting in kwestie: dezelfde frequentie als de in de tabel van punt 5.1.3.1, onder f), vermelde bemonsteringsfrequentie, en
- b) gedurende de daaropvolgende jaren van het toezicht: de helft van de in de tabel van punt 5.1.3.1, onder f), vermelde bemonsteringsfrequentie.



- 6.4. De aangemelde instantie kan bovendien onaangekondigde bezoeken aan de fabrikant brengen. Bij die bezoeken kan de aangemelde instantie zo nodig producttests verrichten of laten verrichten om te controleren of het kwaliteitssysteem goed functioneert. De aangemelde instantie verstrekt de fabrikant een verslag van het bezoek en, indien tests zijn verricht, een testverslag.
7. CE-markering en EU-conformiteitsverklaring
- 7.1. De fabrikant brengt de CE-markering en, onder verantwoordelijkheid van de in punt 5.2 bedoelde aangemelde instantie, het identificatienummer van die instantie aan op elke afzonderlijke verpakking van het EU-bestedingsproduct dat voldoet aan de toepasselijke eisen van deze verordening, of, indien het onverpakt wordt geleverd, in een bij het EU-bestedingsproduct gevoegde bijsluiter.
- 7.2. De fabrikant stelt voor een EU-bestedingsproduct of -type een schriftelijke EU-conformiteitsverklaring op en houdt deze verklaring, samen met de technische documentatie, gedurende vijf jaar na het in de handel brengen van het EU-bestedingsproduct ter beschikking van de nationale autoriteiten. In de EU-conformiteitsverklaring wordt het EU-bestedingsproduct of -type beschreven waarop de verklaring betrekking heeft.
- 7.3. Een kopie van de EU-conformiteitsverklaring wordt op verzoek aan de betrokken autoriteiten verstrekt.
8. Beschikbaarheid van documentatie van het kwaliteitssysteem
- De fabrikant houdt gedurende vijf jaar nadat het EU-bestedingsproduct in de handel is gebracht, de volgende gegevens ter beschikking van de nationale autoriteiten:
- de in punt 5.1.6. bedoelde documentatie,
  - de informatie over de in punten 5.5.1 en 5.5.2 bedoelde wijzigingen zoals deze zijn goedgekeurd,
  - de in punten 5.5.3, 6.3.1 en 6.4 bedoelde beslissingen en verslagen van de aangemelde instantie.
9. Informatieverplichting voor aangemelde instanties
- 9.1. Elke aangemelde instantie brengt de autoriteit die haar heeft aangemeld op de hoogte van de verleende of ingetrokken goedkeuringen voor kwaliteitssystemen en verstrekt deze autoriteit op gezette tijden of op verzoek een lijst van geweigerde, geschorste of anderszins beperkte goedkeuringen voor kwaliteitssystemen.
- 9.2. Elke aangemelde instantie brengt de andere aangemelde instanties op de hoogte van de door haar geweigerde, ingetrokken, geschorste of anderszins beperkte goedkeuringen voor kwaliteitssystemen alsmede, op verzoek, van de door haar verleende goedkeuringen voor kwaliteitssystemen.
10. Gemachtigde
- De in punten 3, 5.2, 5.5.1, 7 en 8 vervatte verplichtingen van de fabrikant kunnen namens hem en onder zijn verantwoordelijkheid worden vervuld door zijn gemachtigde, op voorwaarde dat deze in het mandaat gespecificeerd zijn.
-

## BIJLAGE V

**EU-conformiteitsverklaring (nr. XXX) <sup>(1)</sup>**

1. EU-bemestingsproduct (product-, partij-, of typenummer):
2. Naam en adres van de fabrikant en, indien van toepassing, zijn gemachtigde:
3. Deze EU-conformiteitsverklaring wordt verstrekt onder de uitsluitende verantwoordelijkheid van de fabrikant.
4. Voorwerp van de verklaring (beschrijving aan de hand waarvan het EU-bemestingsproduct kan worden getraceerd; deze kan, indien nodig voor de identificatie van het EU-bemestingsproduct, een afbeelding omvatten):
5. Het hierboven beschreven voorwerp is conform:
  - Verordening (EU) 2019/1009 <sup>(2)</sup>,
  - andere harmonisatiewetgeving van de Unie, indien van toepassing:
6. Vermelding van de toegepaste relevante geharmoniseerde normen of van de gebruikte gemeenschappelijke specificaties of van de andere technische specificaties waarop de conformiteitsverklaring betrekking heeft:
7. (Indien van toepassing) De aangemelde instantie ... (naam, nummer) heeft een ... (werkzaamheden beschrijven) uitgevoerd en certificaat of goedkeuringsbesluit... (nummer) verstrekt.
8. Indien van toepassing worden aan deze EU-conformiteitsverklaring de EU-conformiteitsverklaringen voor de samenstellende EU-bemestingsproducten van de bemestingsproductenblend gehecht.
9. Aanvullende informatie:
  - Ondertekend voor en namens:
  - (plaats en datum van afgifte):
  - (naam, functie) (handtekening):

---

<sup>(1)</sup> De toekenning van een nummer aan de EU-conformiteitsverklaring door de fabrikant is facultatief.

<sup>(2)</sup> Verordening (EU) 2019/1009 van het Europees Parlement en de Raad van 5 juni 2019 tot vaststelling van voorschriften inzake het op de markt aanbieden van EU-bemestingsproducten en tot wijziging van de Verordeningen (EG) nr. 1069/2009 en (EG) nr. 1107/2009 en tot intrekking van Verordening (EG) nr. 2003/2003 (PB L 170 van 25.6.2019, blz. 1).