



Inpassingstudie
IC Randstad – Aken
Vervolgstudie: Mogelijkheden
korte termijn verbinding op
bestaande infra

	ProRail
Kenmerk	-
Versie	2.0
Datum	21 juni 2022
Onderwerp	Inpassingsstudie IC Randstad – Aken Vervolgstudie: Mogelijkheden korte termijn verbinding op bestaande infra
Status	Definitief eindrapport

Management samenvatting

Op 26 mei 2021 heeft de Staatsecretaris van IenW de Tweede Kamer geïnformeerd over de resultaten van de nadere verkenning ProRail "Inpassingstudie IC Randstad – Aken". Conclusie was dat de inpassing van de toen voorgestelde IC-verbindingen grote risico's zou meebrengen op middellange termijn (2026). De risico's betroffen de betrouwbaarheid en de inpassing. De mitigatie van deze risico's zou grote investeringen vragen en niet tijdig realiseerbaar zijn. Beide toen voorgestelde lijnvoeringen pasten niet op de infrastructuur in Eindhoven.

In de Tweede Kamermotie Geurts en Minhas (1 juli 2021) is de regering verzocht een verdiepend onderzoek te laten uitvoeren naar de mogelijkheden om de IC-verbinding Eindhoven CS - Aken op korte termijn te realiseren op de bestaande spoorinfrastructuur¹, in gezamenlijk opdrachtgeverschap met de provincies Limburg en Noord-Brabant.

Als vervolg op de motie is ProRail gevraagd om samen met vervoerders en overheden te bekijken of een IC-verbinding Eindhoven - Aken op korte termijn wel toekomstvast is in te passen binnen de bestaande landelijke dienstregelingsmodellen, en zo ja op welke wijze en onder welke condities.

Hiertoe heeft ProRail gesprekken gevoerd met betrokken partijen: NS, Arriva en AT Osborne. Op basis van deze gesprekken is op 9 november 2021 een integraal atelier georganiseerd met ook de opdrachtgevers (Provincie Limburg, Provincie Noord-Brabant en Ministerie van IenW). Het doel hierbij was om tot een aantal kansrijke opties te komen.

Twee logistieke opties zijn aangewezen als plausibel zonder aanvullende infrastructuur:

Optie 1: Aansluiting Heerlen ook in avond en vroege ochtend

Optie 2: Eindhoven - Aken in avonduren en dagrand (vroege ochtend)

ProRail heeft op verzoek van de stuurgroep deze opties uitgewerkt op logistieke maakbaarheid en de vervoerwaarde.

Beide opties zijn met de aanpak van een capaciteitsanalyse onderzocht. In der tabel hieronder zijn de hoofdpunten per optie weergegeven.

¹ Kamerstukken II, vergaderjaar 2020-2021, 29984 Nr. 933

	Optie 1: Aansluiting Heerlen ook in avond en vroege ochtend	Optie 2: Eindhoven - Aken in avonduren en dagrand
Wanneer is deze verbinding mogelijk?	Als de verbinding Heerlen – Aken rijdt en er geen aansluitende IC is in Heerlen. Tussen ca 20:00 en 24:00.	Als er geen directe IC Heerlen - Eindhoven rijdt. Trein uit Aken rijdt 1x per uur naar Eindhoven dit pad. Tussen ca. 20:00 en 24:00, dagrand vertrek vóór 8:08 uit Eindhoven, in weekend later.
Extra treinen per week	54 ²	58
Reistijdverkorting Eindhoven-Aken t.o.v. huidige avonddienstregeling	ca. 10 minuten	ca. 10 minuten;
Aantal overstappen Eindhoven-Aken	1 Heerlen blijft, Sittard vervalt	0 Heerlen en Sittard vervallen
Inpasbaarheid in de dienstregelingen op korte en middellange termijn, in TBOV2030 6-basis/plus en TBOV2030 8/4	Minimaal 1x per uur	Minimaal 1x per uur. Op sommige momenten in plaats van treinen NS.
Effect op uitbreidbaarheid van bedrijfsuren IC's Heerlen – Eindhoven – Utrecht e.v. (ETMET). (Nu: tot 19:00 elke tien minuten een trein tussen Eindhoven en Amsterdam).	Wordt niet onmogelijk gemaakt.	Wordt onmogelijk gemaakt.
Effect op robuustheid dienstregeling	Zeer klein negatief	Klein negatief. Bijsturing wordt gecompliceerd, vertraging in het buitenland werkt verder door in Nederland.
Relatie met bestaande concessies	Past binnen concessies; Afstemming is wel nodig.	Specifieke afspraken tussen concessieverleners en vervoerders noodzakelijk om deze optie mogelijk te maken en de HRN-functie van de treinen Eindhoven – Aken te borgen.
Vervoerswaarde	Kleine verbetering voor de internationale reiziger op een klein deel van de dag.	Verbetering voor de internationale reiziger op een klein deel van de dag.
Exploitatietekort	Ja	Ja

In de overzichtstabel op de volgende pagina is gedetailleerder uiteengezet hoe de twee opties zich verhouden tot de referentiesituatie waarin de tweede Drielandentrein rijdt.

² Grotendeels in de avonduren, enkele treinen in het weekend in de vroege ochtend.

Overzichtstabel onderzochte opties ten opzichte van referentiesituatie met 2^{de} Drielandentrein

	<i>Referentiesituatie met 2^{de} Drielandentrein</i>	<i>Optie 1: Aansluiting Heerlen ook in avond en vroege ochtend</i>	<i>Optie 2: IC Eindhoven – Aken in avonduren en dagrand</i>
Consequenties lijnvoering (nadere verkenning ProRail i.s.m. input vervoerders)			
1) Netwerkanalyse (TBOV)	2x per uur Drielandentrein onderdeel van alle toekomstscenario's en passen daarin.	1-2x per uur inpasbaar in de dienstregelingen op korte/middellange termijn (MLT) en Toekomstbeeld OV 2030.	Inpasbaar in de dienstregelingen op korte/middellange termijn (MLT) en Toekomstbeeld OV 2030.
2) Inpasbaarheid dienstregeling Nederland (logistieke toets)	Inpasbaar zonder negatieve consequenties	Inpasbaar zonder negatieve consequenties overige treindienst.	Inpasbaar zonder negatieve consequenties overige treindienst. Eventuele toekomstige uitbreiding bedrijfsuren Heerlen – Eindhoven – Utrecht wordt onmogelijk gemaakt.
3) Inpasbaarheid dienstregeling Duitsland	Referentiesituatie is inpasbaar in Duitsland. Benodigde infrastructuur wordt gerealiseerd.	Geen wijzigingen t.o.v. Referentie, dus inpasbaar.	Op werkdagen geen wijzigingen t.o.v. Referentie, dus inpasbaar. Drielandentrein rijdt op zaterdag- en zondagavond een uur dienst. Nadere keuze te maken voor invulling.
4) Benodigde infrastructurele maatregelen	Geen aanvullende infrastructuur noodzakelijk.	Geen aanvullende infrastructuur noodzakelijk. Overige maatregelen zullen worden onderzocht na indienen productstap in ProRail MLT.	Geen aanvullende infrastructuur noodzakelijk. Overige maatregelen zullen worden onderzocht na indienen productstap in ProRail MLT.
5) Reistijdwinst	Referentiesituatie.	In avonduren: 11 minuten reistijdwinst en één overstap minder. Overige periodes: geen wijzigingen.	In avonduren: 11 minuten reistijdwinst en twee overstappen minder. Dagrاند: 1-2x per dag geen rijdwinst één overstap minder van Eindhoven naar Aken. Overige periodes: geen wijzigingen.
6) Betrouwbaarheidsrisico's	Betreft referentiesituatie	Zeer kleine vermindering betrouwbaarheid	Kleine vermindering betrouwbaarheid
7) Punctualiteitsrisico's	=	==/-	=-/
8) Samenhang Hoofdrailnet (HRN)	n.v.t.	Past binnen bestaande concessies	Niet te realiseren binnen de kaders van de bestaande concessies. Er zijn specifieke concrete afspraken tussen concessieverleners en vervoerders noodzakelijk om deze optie mogelijk te maken en de HRN-functie van de treinen Eindhoven – Aken te borgen.
9) Type materieel	Flirt-3c	NS-materieel	Flirt-3c
Governance/timing			
11) Voorziena aanvang intercitydienst	Tweede Drielandentrein naar Aken mogelijk per 2025.	Kan op korte termijn worden geïmplementeerd.	Afspraken m.b.t. concessies bepalen doorlooptijd. Daadwerkelijke implementatie kan op korte termijn.
(Maatschappelijke) kosten/baten			
12) Vervoerswaarde/verwacht aantal reizigers binnenlands	Referentiesituatie.	Kleine verbetering voor binnenlandse reizigers in avonduren. Te klein voor modelberekening.	Kleine verbetering voor binnenlandse reizigers in avonduren. Te klein voor modelberekening.
13) Vervoerswaarde/verwacht aantal reizigers internationaal	Referentiesituatie: 2.450 reizigers per etmaal op de grens.	Kleine verbetering voor internationale reizigers in avonduren. Te klein voor modelberekening.	Verbetering voor internationale reizigers in avonduren en dagrand. Te klein voor modelberekening.

Inhoudsopgave

Inleiding	6
1 Lijnvoeringsvarianten	7
1.1 Optie 1: Aansluiting Heerlen ook in avond en vroege ochtend	7
1.2 Optie 2: Eindhoven – Aken in avonduren en dagrand	8
2 Uitgangspunten	11
2.1 Referentielijnvoering	11
3 Capaciteitsanalyse	14
3.1 Referentiedienstregeling	14
3.2 Optie 1: Aansluiting Heerlen ook in avond en vroege ochtend	15
3.3 Optie 2: Eindhoven - Aken in avonduren en dagrand	15
4 Inframaatregelen	17
5 Vervoerwaarde	18
5.1 Optie 1: Aansluiting Heerlen ook in avond en vroege ochtend	18
5.2 Optie 2: Eindhoven - Aken in avonduren en dagrand	18
5.3 Effecten op reistijden Eindhoven – Aken	18
6 Samenhang Hoofdrailnet- en decentrale concessie	19
6.1 Optie 1: Aansluiting Heerlen ook in avond en vroege ochtend	19
6.2 Optie 2: Eindhoven – Aken in avonduren en dagrand	19
7 ProRail toets Business Case Arriva en NS	21
8 Conclusies	22
Bijlage 1: Capaciteitsanalyse optie 1	23
Bijlage 2: Capaciteitsanalyse optie 2	30
Bijlage 3: Dienstregeling 2023 (voorlopige inzichten)	37
Bijlage 4: Verklarende woordenlijst	38

Inleiding

Op 26 mei 2021 heeft de Staatsecretaris van IenW de Tweede Kamer geïnformeerd over de resultaten van de nadere verkenning van ProRail "Inpassingstudie IC Randstad – Aken". Dit was een studie van ProRail in opdracht van het Ministerie van IenW naar twee lijnvoeringen, zoals voorgesteld door NS en Arriva. Daarbij werd getoetst op de vastgestelde dienstregelingsmodellen voor de middellange Termijn (MLT) en de lange termijn (Toekomstbeeld OV 2030 = TBOV 2030).

Die studie gaf aan dat inpassing van de voorgestelde IC-verbindingen op de middellange termijn (2026) grote risico's ten aanzien van betrouwbaarheid en inpassing, dan wel grote investeringen zouden meebrengen om deze risico's te mitigeren. Beide voorgestelde lijnvoeringen passen niet in Eindhoven. De benodigde infrastructurele maatregelen om beide lijnvoeringen wel in te passen zijn niet realiseerbaar voor 2030. Daarmee onderschrijft dit onderzoek het eerdere besluit van de stuurgroep uit 2020: het doortrekken van de tweede regionale sneltrein van Maastricht - Heerlen - Aken (Drielandentrein) voor de korte termijn (2025 maar zo mogelijk eerder) in lijn met de Tweede Kamer motie Boulakjar Alkaya (1 juli 2021), en het parallel verder uitwerken van een IC-verbinding voor de langere termijn. Dit is de meest voor de hand liggende optie gelet op de inpasbaarheid op de bestaande railinfrastructuur en binnen de bestaande dienstregelings-modellen.

In de Tweede Kamer motie Geurts en Minhas (1 juli 2021) is de regering verzocht om in gezamenlijk opdrachtgeverschap met de provincies Limburg en Noord-Brabant een verdiepend onderzoek uit te laten voeren naar de mogelijkheden om op korte termijn de verbinding Eindhoven CS - Aken te realiseren binnen de bestaande spoorinfrastructuur.

Als vervolg op motie Geurts-Minhas is ProRail gevraagd om samen met vervoerders en overheden te bekijken of en zo ja op welke wijze en onder welke condities op korte termijn een IC-verbinding naar Aken wel toekomstvast is in te passen binnen de bestaande landelijke dienstregelingsmodellen.

Hiertoe zijn door ProRail gesprekken gevoerd met verschillende stakeholders:

- Vervoerder NS
- Vervoerder Arriva
- Het consortium AT Osborne (eerder betrokken bij EurekaRail)

Op basis van deze gesprekken is een gezamenlijk atelier georganiseerd op 9 november 2021 om tot een aantal kansrijke verbeteringen te komen.

De Stuurgroep heeft ProRail gevraagd om deze alternatieven verder uit te werken en op dezelfde manier als de varianten uit de vorige fase te presenteren. De resultaten zijn gepresenteerd op de stuurgroep van 2 december 2021, en zijn beschreven in deze rapportage.

Leeswijzer

Hoofdstuk 1 beschrijft de twee lijnvoeringsvarianten die op de kortere termijn inpasbaar zijn. De gehanteerde uitgangspunten voor deze studie zijn beschreven in de hoofdstukken 2 en 4. De capaciteitsanalyse is beschreven in hoofdstuk 3. In de hoofdstukken 5, 6 en 7 zijn respectievelijk de vervoerswaarde, de concessieaspecten en het toetsresultaat van de business case van NS en Arriva beschreven. De concessieaspecten staan in hoofdstuk 6. Het resultaat van de logistieke toets van de aangeleverde business case getallen van Arriva van NS is vermeld in hoofdstuk 7. De conclusies staan in hoofdstuk 8.

1 Lijnvoeringsvarianten

Op basis van het EurekaRail adviesrapport heeft de stuurgroep in 2020 besloten het OV-aanbod tussen Zuid-Nederland en Duitsland in twee stappen te verbeteren. De eerste stap is het doortrekken van de tweede regionale sneltrein van Maastricht - Heerlen - Aken (Drielandentrein) en de tweede stap is de uitwerking een IC-verbinding tussen de (brede) Randstad en Aken uiterlijk in december 2031, binnen de gestelde kaders voor betaalbaarheid en punctualiteit. In ateliers met het ministerie van IenW, regionale overheden, NS, Arriva en AT Osborne is verkend of er op korte termijn nog verbeteringen mogelijk zijn ten opzichte van de eerste stap. Daar zijn drie potentieel kansrijke opties benoemd:

- Aansluiting Heerlen ook in avond en vroege ochtend
- Eindhoven – Aken in avonduren en dagrand (vroege ochtend)
- Amsterdam – Aken eerder realiseren

De optie Amsterdam – Aken eerder realiseren is inhoudelijk niet nieuw maar betreft het eerder dan december 2031 realiseren van de eerder onderzochte verbinding Amsterdam – Aken. Voor de bevindingen met betrekking tot deze optie wordt verwezen naar de eerdere rapportages die zijn opgesteld in het kader van EurekaRail³. Deze optie valt buiten de scope van de motie Geurts-Minhas en vanwege de lange doorlooptijd is in dit rapport niet opgenomen.

1.1 Optie 1: Aansluiting Heerlen ook in avond en vroege ochtend

In deze optie rijdt de IC-trein van NS uit Eindhoven ook in de vroege ochtend en de avond door naar Heerlen.

Huidige situatie: Op de momenten dat er geen NS IC-trein rijdt tussen Sittard en Heerlen dan heeft de reiziger tussen Eindhoven en Aken 10 minuten extra reistijd en een extra overstap in Sittard. De reiziger stapt in die situatie over in Sittard, van de NS IC-trein naar de Arriva stoptrein tussen Sittard en Heerlen. In Heerlen stapt de reiziger weer over op de Arriva-trein naar Aken.

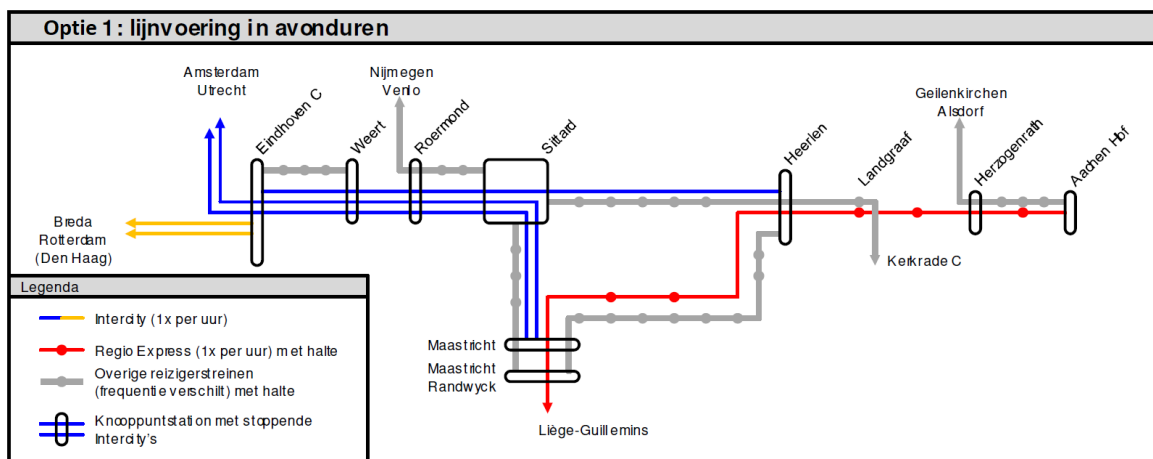
Nadere beschrijving van optie1:

- In de referentiesituatie wordt overdag 2x per uur een goede overstap geboden in Heerlen.
- Vanaf ca. 20:00 en op zondagochtend rijdt geen directe IC van Heerlen naar Eindhoven waardoor geen goede aansluiting wordt geboden.
- Een eenvoudige verbetering voor de verbinding Eindhoven – Aken v.v. is om de Intercity Enkhuizen-Heerlen altijd te rijden op de momenten dat de trein Heerlen – Aken v.v. rijdt (1x per uur in de avonduren).
- Hiermee wordt de reistijd tussen Eindhoven en Aken op deze momenten met ca. 10 minuten verkort en met één overstap in plaats van 2 overstappen aangeboden.

³ EurekaRail rapport: Uitkomsten onderzoek internationale treindienst Amsterdam/Eindhoven – Aken/Köln, 25 juli 2019, 2014-NL-TA-0680-S.

Aspect	Invulling
Frequentie	1x per uur vanaf ca. 20:00 tot 24:00 tussen Heerlen en Eindhoven. Tussen Heerlen en Aachen rijdt de drielandentrein
Tijdligging	In pad 3900 tussen Eindhoven en Heerlen, avond-IC Sittard – Heerlen (1x per uur) kan vervallen
Perronopstelling	In patroon serie 3900
Keerlocatie	In Eindhoven langs het perron of via spoor 40, afhankelijk van definitieve half-uur
Service tijdens dienstregeling	Niet van toepassing
Opstellen en reinigen	Reguliere locaties Sittard
Type materieel	Bestaand materieel
Omvang vloot	Wordt gereden met bestaande NS-vloot

Figuur 1: Beschrijving optie Aansluiting Heerlen ook in avond en vroege ochtend



Figuur 2: Lijnvoering optie 1 in avonduren (met een uursdienst tussen Heerlen en Aken)

1.2 Optie 2: Eindhoven – Aken in avonduren en dagrand

In deze optie worden voornamelijk treinpaden die nu niet wordt gebruikt door NS in de vroege avonduren ingezet voor een directe verbinding tussen Eindhoven en Aken.

Uit de ateliers komt onderstaande beschrijving van de optie.

- In de referentiesituatie wordt overdag 2x per uur een goede overstap geboden in Heerlen voor reizigers tussen Eindhoven en Aken. Vanaf ca. 20:00 rijdt geen directe IC van Heerlen naar Eindhoven, waardoor geen goede aansluiting wordt geboden. Op deze momenten kan de trein uit Aken 1x per uur doorrijden naar Eindhoven in een niet gebruikt pad van serie 3900⁴,

⁴ Serie 3900: Intercity Enkhuizen - Hoorn - Amsterdam - Utrecht - Eindhoven - Heerlen en v.v.

waardoor de reistijd Eindhoven – Aken 's-avonds op het niveau van overdag blijft (ca. 10 minuten sneller dan huidig in de avond).

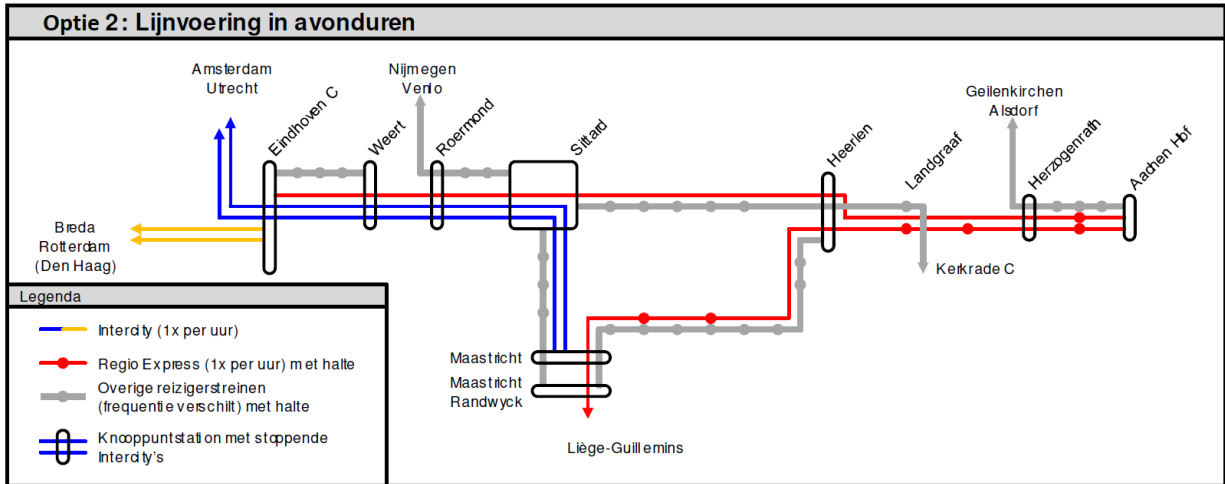
- 's Morgens rijden tot ca. 8:00 treinen Eindhoven -> Heerlen in plaats van het patroon Enkhuizen -> Heerlen. 's-Middags rijden vanaf ca. 17:00 treinen Heerlen -> Eindhoven in plaats van het patroon Heerlen -> Enkhuizen. Eén of twee van de paden Eindhoven – Heerlen v.v. kan gebruikt worden voor een IC Eindhoven – Aken (bijvoorbeeld onderstaande uitwerking).
- Doordat ook in de spits wordt gereden is mogelijk een aanvullend multicourant stel noodzakelijk.
- 2x per dag v.v. is een leeg-materieel rit tussen Eindhoven, opstellocaties noodzakelijk (Sittard)

Aspect	Invulling
Frequentie	1x per uur vanaf ca. 20:00 tot 24:00
Tijdligging	In pad 3900 tussen Eindhoven en Heerlen, avond-IC Sittard – Heerlen (1x per uur) kan vervallen
Perronopstelling	In patroon serie 3900
Keerlocatie	In Eindhoven langs het perron of via spoor 40, afhankelijk van definitieve half-uur
Service tijdens dienstregeling	Niet van toepassing
Opstellen en reinigen	Reguliere locaties Sittard
Type materieel	Flirt, overdag ingezet tussen Aachen en Luik
Omvang vloot	Doordat alleen 's avonds gereden wordt kan met de geplande vloot worden gereden

Figuur 3 Beschrijving optie 2 Eindhoven - Aken in avonduren

Aspect	Invulling
Frequentie	Aanvullend 1x per dag
Tijdligging	In pad 3900 tussen Eindhoven en Heerlen (in plaats van IC)
Perronopstelling	In patroon serie 3900
Keerlocatie	Keert niet patroonmatig. Start in Eindhoven en loopt uit in Eindhoven
Service tijdens dienstregeling	Niet van toepassing
Opstellen en reinigen	Voorkeur voor locatie samen met rest materieelpark: bijvoorbeeld Sittard
Type materieel	Flirt, rest van de dag ingezet tussen Aachen en Luik
Omvang vloot	kan met de geplande vloot worden gereden

Figuur 4: Beschrijving optie 2 Eindhoven – Aken in dagrand



Figuur 5: Lijnvoering optie 2 in avonduren

De onderstaande bedrijfsuren van deze optie zijn gepresenteerd in het atelier, ter illustratie.

Tabel 1: Bedrijfsuren optie Eindhoven – Aken in avonduren en dagrand (terugrichting)

Trein	1	3 ^a	5 ^a	7 ^a	9	11
Aken Hbf V	19:20	20:20	21:20	22:20	17:20	18:20
Heerlen A	19:41	20:41	21:41	22:41	17:41	18:41
Heerlen V	19:49	20:49	21:49	22:49	17:49	18:49
Sittard V	20:05	21:05	22:05	23:05	18:05	19:05
Roermond V	20:20	21:20	22:20	23:20	18:20	19:20
Weert V	20:34	21:34	22:34	23:34	18:34	19:34
Eindhoven A	20:51	21:51	22:51	23:51	18:51	19:51

Tabel 2 Bedrijfsuren optie Eindhoven – Aken in avonduren en dagrand (heenrichting)

Trein	2 ^a	4 ^b	6 ^c	8 ^a	10 ^a	12 ^a
Eindhoven V	06:08	07:08	21:08	22:08	23:08	00:08
Weert V	06:26	07:26	21:26	22:26	23:26	00:26
Roermond V	06:40	07:40	21:40	22:40	23:40	00:40
Sittard V	06:56	07:56	21:56	22:56	23:56	00:55
Heerlen A	07:11	08:11	22:11	23:11	00:11	
Heerlen V	07:18	08:18	22:18	23:18	00:18	
Aken Hbf A	07:40	08:40	22:40	23:40	00:40	

Verbinding vergeleken met de voorlopige dienstregeling 2023 (bijlage 3): ^a : nieuw, ^b : nieuw op zaterdag, ^c : nieuw, behalve op zondag.

De daadwerkelijke bedrijfsuren zijn voor deze opties afhankelijk van de mogelijkheden in de materieelomloop van de vervoerder van de Drielandentrein RE18 en concessieafspraken.

2 Uitgangspunten

Deze paragraaf beschrijft de uitgangspunten die gehanteerd zijn in deze studie. Deze studie onderzoekt de twee opties:

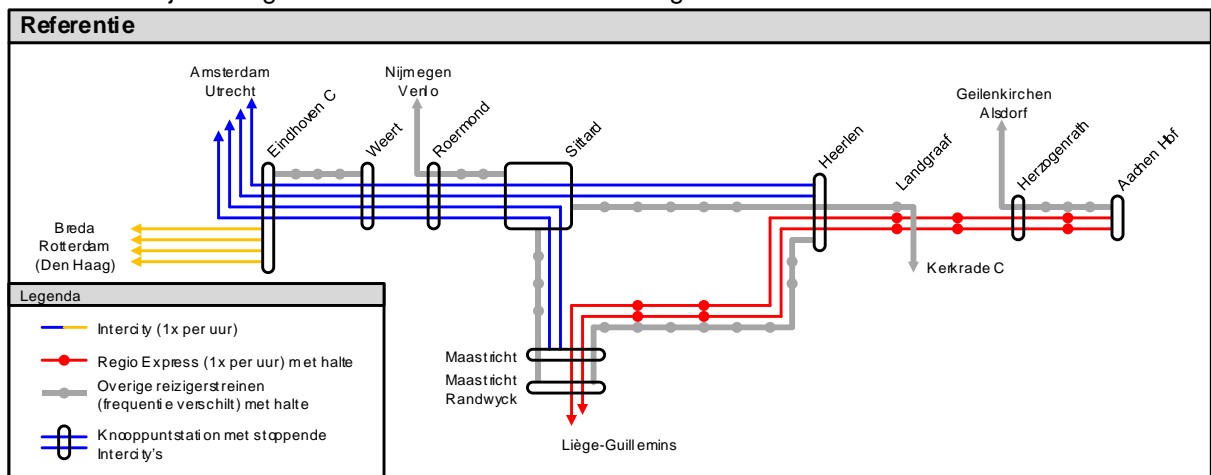
Optie 1: Aansluiting Heerlen ook in avond en vroege ochtend

Optie 2: Eindhoven - Aken in avonden en dagrand (vroege ochtend)

Uitgangspunt voor deze opties is de bestaande en geplande infrastructuur. Voor het beoordelen van de toekomstvastheid zijn beide opties vergeleken met de referentiedienstregelingen voor de middellange termijn (2026) en verschillende modellen van TBOV 2030: 6-basis en 8/4. Variant 6-basis geldt als geaccordeerd referentiemodel voor dienstregelingsstudies (zie ook *verklarende woordenlijst*). De gehanteerde term 2030 betreft een richtjaar waarin de treindienst gereden kan worden en waarin ook de ontwikkeling van de markt om de voorziene frequenties vraagt.

2.1 Referentielijnvoering

De referentielijnvoering voor 2026 en 2030 ziet er als volgt uit:

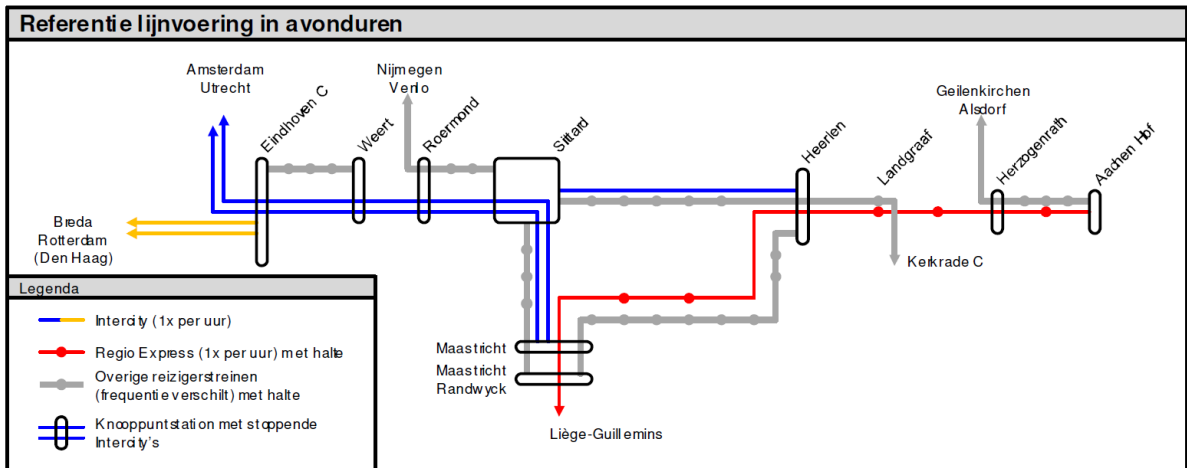


Figuur 6: Referentielijnvoering overdag op de corridor tussen Eindhoven en Aken 2026-2030

De opties 1 en 2 worden vergeleken met de referentielijnvoering voor de betreffende termijnen (2026, 2030 6-basis, 2030 8/4). Hierbij is de aanname dat als de trein past in dienstregeling 2026 deze ook in eerdere dienstregelingen inpasbaar is.

Het eerste jaar dat overdag de dienstregeling overeenkomt met de referentiesituatie is de dienstregeling van 2025.

De onderzochte opties betreffen grotendeels aanpassingen in de avonden. Op die tijdstippen rijdt de trein tussen Heerlen en Aken 1x per uur in de referentiesituatie. Daarom is hieronder ook een referentielijnvoering voor de avonden weergegeven:



Figuur 7: Referentielijnvoering in de avonduren op de corridor tussen Eindhoven en Aken 2026-2030

In de betreffende referentiemodellen is voor de provincie Noord-Brabant en de provincie Limburg voor de referentiesituatie rekening gehouden met de volgende productstappen:

MLT 2026:

- RE13 Eindhoven – Düsseldorf inpassing op een 6-sporig Eindhoven (uitgesteld naar dienstregeling 2027)
- Elektrificatie Maaslijn inclusief doorrijden naar Sittard
- 3^e en 4^e IC Eindhoven – Breda – Rotterdam
- 2^e RE18 Drielandentrein per uur Aken – Heerlen – Maastricht - Visé/Luik
- Aansluiting tussen Sprinter Kerkrade en Intercity Eindhoven te Heerlen

TBOV 6-basis 2030:

- RE13 Eindhoven – Düsseldorf
- Elektrificatie Maaslijn inclusief doorrijden naar Sittard
- 3^e en 4^e IC Eindhoven – Breda – Rotterdam
- 2^e RE18 Drielandentrein per uur Aken – Heerlen – Maastricht – Visé/Luik
- Aansluiting tussen Sprinter Kerkrade en Intercity Eindhoven te Heerlen
- Oplevering PHS Meteren – Boxtel met 2 goederenpaden Kijfhoek – Venlo via Meteren in plaats van Tilburg
- 3^e en 4^e Sprinter Breda – Tilburg Universiteit
- 5^e en 6^e IC Amsterdam – Alkmaar (afkomstig uit Eindhoven) met langere treinen (VIRM12)

TBOV 8/4 2030:

- RE13 Eindhoven – Düsseldorf
- Elektrificatie Maaslijn inclusief doorrijden naar Sittard
- 3^e en 4^e IC Eindhoven – Breda - Rotterdam
- 2^e RE18 Drielandentrein per uur Aken – Heerlen – Maastricht - Visé/Luik
- Oplevering PHS Meteren – Boxtel met 2 goederenpaden Kijfhoek – Venlo via Meteren in plaats van Tilburg
- 7^e en 8^e IC Utrecht – Den Bosch
- 3^e en 4^e IC Den Bosch – Tilburg – Breda
- Langere treinen op de A2-corridor (VIRM12)

NB: in 2021 zijn de modellen 6-basis en 8/4 geactualiseerd. Hierin zijn de laatste autonome ontwikkelingen en bestuurlijke besluiten verwerkt. Het kan zijn dat de dienstregeling daarom licht afwijkt van vorige studies.

Dienstregeling 2023 (voorlopige inzichten)

Naast het basisuurpatroon is het voor deze analyse ook relevant om de daguitwerking van de referentiedienstregeling tussen Heerlen en Eindhoven te definiëren. Op basis van voorlopige inzichten in de dienstregeling 2023 is een tabel gemaakt met de treinen tussen Aken en Heerlen en aansluitende Intercity's Heerlen – Eindhoven/Enkhuizen. Deze is opgenomen in bijlage 3.

De Intercity Heerlen – Eindhoven/Enkhuizen rijdt in principe elk half uur. 's Avonds na ca. 20:00 rijdt er 1x per uur een IC Sittard – Heerlen v.v. In het weekend start de treindienst later op. Op Zondagavond wordt langer doorgereden.

De RE18 Aken – Heerlen – Maastricht rijdt in principe 2x per uur. In de avonden, zondagochtend en zondagavond wordt 1x per uur gereden.

De dienstregeling 2023 biedt logistieke mogelijkheden voor de verbinding naar Aken.

3 Capaciteitsanalyse

De capaciteitsanalyse is een middel om de randvoorwaardelijke infrastructuur, de consequenties voor de overige dienstregeling en betrouwbaarheid in beeld te brengen. Door middel van een macroscopische planning wordt een zo optimaal mogelijke dienstregeling ontworpen op basis van generieke normen binnen de beschikbare tijd en infrastructuur. Dit is dus geen capaciteitsverdeling en daarom kunnen er aan de uitkomsten van de analyse geen rechten worden ontleend. Voor beide optie is een capaciteitsanalyse uitgevoerd voor de inpassing binnen de MLT 2026 (middellange termijn) het toekomstbeeld openbaar vervoer (TBOV 2030). Hierin zijn de productstappen uit hoofdstuk 2 als uitgangspunten gehanteerd. Een meegegeven randvoorwaarde voor deze capaciteitsanalyse is de bestaande (en geplande) infrastructuur.

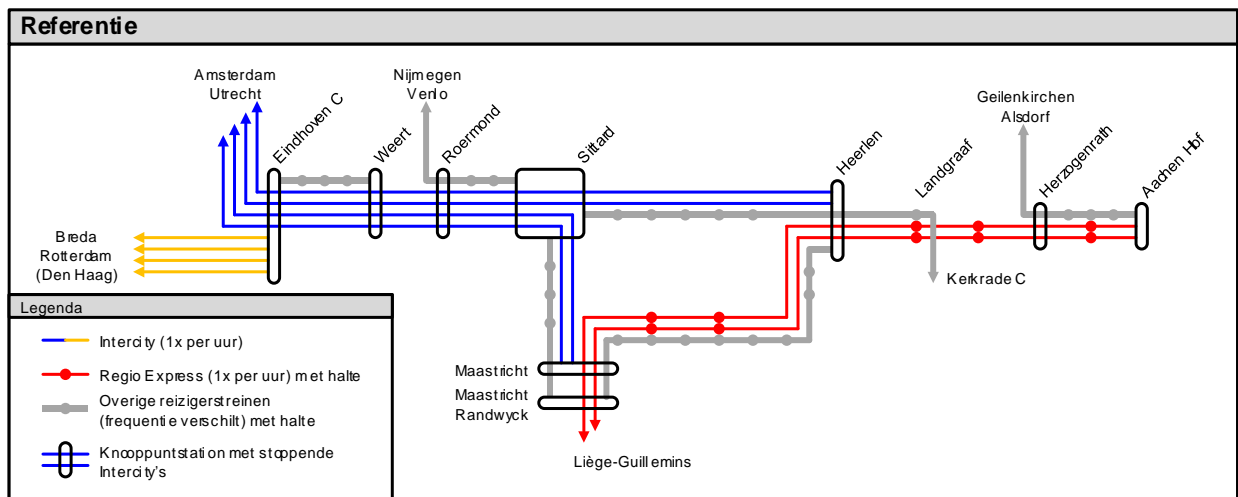
Omdat de opties 1 en 2 buiten de bedrijfsuren van de 3^e en 4^e IC Breda – Rotterdam worden gereden betekent inpassing in de MLT (2027) ook dat inpassing in een eerdere dienstregeling mogelijk is omdat er dan meer capaciteit beschikbaar is op station Eindhoven. Er zijn dan immers nog productstappen die nog niet zijn gerealiseerd.

Bij elke optie is de betrouwbaarheid afgewogen. De beoordeling heeft als volgt plaats gevonden:

- Normonderschrijding
 - : Conflicten op minimale normtijden voor keringen, opvolgtijden of overkruistijden
- Krapte in het plan (keertijden, logisch spoorgebruik, opvolgtijden (buffer) en rijtijdspeling)
 - ++: Minimaal 3 aspecten verbeteren
 - +: 1-3 aspecten verbeteren
 - =: Per saldo evenveel verbeteringen als verslechtingen
 - : 1-3 aspecten verslechteren
 - : Minimaal 3 aspecten verslechteren
- Bijstuurbaarheid (restruimte BSO's (basisspooropstelling), materieelbijsturing)
 - ++: Beide aspecten verbeteren
 - +: Eén aspect verbetert
 - =: Per saldo evenveel verbeteringen als verslechtingen
 - : Eén aspect verslechtert
 - : Beide aspecten verslechteren
- Doorwerking vertraging (vertraging vanuit buitenland, koppelen van corridors)
 - ++: Beide aspecten verbeteren
 - +: Eén aspect verbetert
 - =: Per saldo evenveel verbeteringen als verslechtingen
 - : Eén aspect verslechtert
 - : Beide aspecten verslechteren

3.1 Referentiedienstregeling

De opties worden vergeleken met de geplande dienstregeling in MLT (2026) of TBOV (2030) waarin de uitgangspunten zoals benoemd in hoofdstuk 2 zijn verwerkt. In deze referentie zorgt de 2^e RE18 Drielandentrein 2x per uur voor een verbinding van Maastricht en Heerlen naar Aken.



Figuur 8: Referentielijnvoering op de corridor tussen Eindhoven en Aken 2026-2030

3.2 Optie 1: Aansluiting Heerlen ook in avond en vroege ochtend

Deze optie gebruikt tussen Heerlen en Eindhoven de bestaande treinpaden van serie 3900. Omdat deze paden de hele dag conflictvrij beschikbaar zijn hoeft hier geen capaciteitsanalyse op plaats te vinden. De capaciteitsanalyse moet zich richten op de spooropstellingen van Eindhoven en Heerlen omdat hier (op een andere manier) gekeerd moet worden. Deze analyse wordt uitgevoerd voor de modellen MLT 2026, TBOV-6-basis en TBOV-8/4.

De conclusie van de capaciteitsanalyse naar optie 1 (Aansluiting Heerlen ook in avond en vroege ochtend) is dat:

- Optie 1 minimaal 1x per uur inpasbaar is in de dienstregelingen op korte en middellange termijn (MLT), in TBOV2030 6-basis/plus en TBOV2030 8/4 op de momenten dat er minder treinen rijden op andere corridors van/naar Eindhoven
- Eventuele uitbreiding van bedrijfsuren van de IC's Heerlen – Eindhoven – Utrecht e.v. niet onmogelijk gemaakt worden
- De trein een zeer klein negatief effect heeft op de robuustheid van de dienstregeling zoals te verwachten is bij het toevoegen van treinen zonder aanvullende infrastructuur.

De volledige analyse van optie 1 is opgenomen in Bijlage 1.

3.3 Optie 2: Eindhoven - Aken in avonduren en dagrand

In deze optie gebruikt een trein uit Aken tussen Heerlen en Eindhoven de bestaande treinpaden van serie 3900. Omdat deze paden de hele dag conflictvrij beschikbaar zijn hoeft hier geen capaciteitsanalyse op plaats te vinden. Wel wordt geconstateerd dat deze optie gebruik maakt van paden die huidig op het deeltraject Eindhoven – Heerlen of Sittard – Heerlen worden gereden in het Hoofdrailnet. Deze optie is alleen inpasbaar als de betreffende treinen met internationaal materieel uit de omloop van de RE18 gereden worden in plaats van binnenlandse materieel zoals nu.

De conclusie van de capaciteitsanalyse naar optie 2 (Eindhoven - Aken in avonduren en dagrand) is dat:

- Optie 2 minimaal 1x per uur inpasbaar is in de dienstregelingen op korte en middellange termijn (MLT), in TBOV2030 6-basis/plus en TBOV2030 8/4 op de momenten dat er minder treinen rijden op andere corridors van/naar Eindhoven. Er wordt op sommige momenten gereden in plaats van treinen van NS.
 - o Vanaf ca. 20:00 tot 24:00
 - o Dagrandverbinding vertrekt vóór 8:08 uit Eindhoven, in het weekend later.
- Eventuele uitbreiding van bedrijfsuren van de IC's Heerlen – Eindhoven – Utrecht e.v. wordt onmogelijk gemaakt door de treinen Eindhoven – Aken v.v.
- De trein een klein negatief effect heeft op de robuustheid van de dienstregeling doordat bijsturing gecompliceerd wordt en vertraging in het buitenland verder in Nederland doorwerkt.

De volledige analyse van optie 2 is opgenomen in bijlage 2.

4 Inframaatregelen

Uitgangspunt is dat de opties op de bestaande infrastructuur gereden kunnen worden, ofwel er is geen aanvullende harde infrastructuur nodig. In deze studie zijn randvoorwaarden voor overwegveiligheid, opstelcapaciteit, geluid etc. niet onderzocht. Als de productstap voor de verbeterde verbinding Eindhoven - Aken hard is dan zal op deze aspecten worden getoetst. Op dit moment is er niet genoeg concrete informatie over de dienstregeling en het beoogde materieel om deze toetsen uit te voeren.

5 Vervoerwaarde

De binnenlandse en internationale vervoerwaarde wordt in vervoersmodellen bepaald op basis van het dagpatroon van een dienstregeling. De opties 1 en 2 verschillen niet in het dagpatroon, maar alleen in de uitwerking in de avonduren en de dagrand. Daarom is de vervoerwaarde van deze opties modelmatig niet te onderscheiden van de referentie. Er zijn verschillen, maar die zullen niet tot veel extra reizigers leiden. In dit hoofdstuk zijn de verschillen kwalitatief beschreven.

5.1 Optie 1: Aansluiting Heerlen ook in avond en vroege ochtend

Optie 1 betreft het toevoegen van IC's tussen Eindhoven en Heerlen in de avonduren, aansluitend op de treinen tussen Heerlen en Aken. Binnenlandse reizigers tussen Eindhoven, Weert, Roermond, Sittard en Heerlen profiteren van meer reismogelijkheden in de avond. Internationale reizigers tussen Eindhoven, Weert, Roermond, Sittard en Aken profiteren van snellere reismogelijkheden met minder overstappen in de avond.

5.2 Optie 2: Eindhoven - Aken in avonduren en dagrand

Optie 2 betreft het doorrijden van treinen tussen Eindhoven en Aken in de avonduren en het vervangen van een binnenlandse IC door een trein naar Aken in de dagranden. Binnenlandse reizigers tussen Eindhoven, Weert, Roermond, Sittard en Heerlen profiteren van meer reismogelijkheden in de avond. Internationale reizigers tussen Eindhoven, Weert, Roermond, Sittard en Aken profiteren van snellere reismogelijkheden zonder overstap in de avond en dagrand. De trein(en) in de dagrand rijden in de vroege ochtend vanuit Eindhoven naar Aken. Ze rijden 's avonds van Aken naar Eindhoven.

5.3 Effecten op reistijden Eindhoven – Aken

De reistijden en het aantal overstappen tussen Eindhoven en Aken wijzigt in de verschillende opties conform onderstaande tabel. Hierin is zichtbaar dat de reistijd bij beide opties gelijk blijft, dat optie 1 het aantal overstappen terugbrengt van 2 naar 1 en dat optie 2 geen overstap heeft.

Reistijden van Eindhoven náár Aachen Hbf						
	Referentie		Optie 1		Optie 2	
Periode	Reistijd	Overstappen	Reistijd	Overstappen	Reistijd	Overstappen
Ochtendspits	01:35	1; Hrl	01:35	1; Hrl	01:35	1; Hrl
Daluren	01:35	1; Hrl	01:35	1; Hrl	01:35	1; Hrl
Avondspits	01:35	1; Hrl	01:35	1; Hrl	01:35	1; Hrl
Avonduren	01:46	2; Hrl, Std	01:35	1; Hrl	01:35	geen
Reistijden van Aachen Hbf náár Eindhoven						
	Referentie		Optie 1		Optie 2	
Periode	Reistijd	Overstappen	Reistijd	Overstappen	Reistijd	Overstappen
Ochtendspits	01:35	1; Hrl	01:35	1; Hrl	01:35	1; Hrl
Daluren	01:35	1; Hrl	01:35	1; Hrl	01:35	1; Hrl
Avondspits	01:35	1; Hrl	01:35	1; Hrl	01:35	1; Hrl
Avonduren	01:46	2; Hrl, Std	01:35	1; Hrl	01:35	geen

Figuur 9: reistijden tussen Eindhoven en Aken in de Referentie, Optie 1 en Optie 2.

Een introductie van de IC Aken eerder dan de dienstregeling 2025 vraagt nadere keuzes over de lijnvoering (doortrekking Aken dan wel Herzogenrath).

6 Samenhang Hoofdrailnet- en decentrale concessie

Er zijn twee concessies van kracht op het tracé Eindhoven – Sittard – Heerlen – Aken. Per concessie is de overlap met dit tracé:

De Hoofdrailnetconcessie (2015-2024) omvat de Intercity's tussen Eindhoven en Heerlen.

De concessie Limburg (2017-2031) omvat treindiensten op de trajecten Roermond – Sittard – Heerlen – Landgraaf – Aken, met uitzondering van de Intercity's onder de Hoofdrailconcessie. De RE18 Drielandentrein valt onder de concessie Limburg en maakt gebruik van het traject Heerlen – Aken.

Per optie is door ProRail geïnventariseerd in hoeverre deze passen binnen bestaande concessie-kaders door de volgende situaties te inventariseren:

- Treinen van de ene concessie rijden een verbinding die normaliter valt onder de andere concessie;
- Treinen uit de ene concessie moeten worden opgeheven om ruimte te maken voor treinen uit de andere concessie;
- Treinen van de ene concessie vervoeren reizigers binnen de andere concessie;
- Exploitatiebijdrage.

Als een optie niet past binnen de bestaande concessie-kaders is aanpassing van één of meer concessies noodzakelijk. Welke aanpassingen dat zijn is niet door ProRail onderzocht.

6.1 Optie 1: Aansluiting Heerlen ook in avond en vroege ochtend

Deze optie behelst het toevoegen van treinen binnen de HRN-concessie door de HRN-vervoerder, met een exploitatiebijdrage. Dat is te realiseren binnen de HRN-concessie. Afstemming van de exploitatiebijdrage in de HRN-concessie loopt in beginsel via het ministerie van IenW, maar ook decentrale overheden kunnen een dienst inkopen bij NS. Voor de treinen binnen de concessie Limburg zijn er geen grote aanpassingen voorzien. Het uitgangspunt is aansluiting op (basis)treinen van de RE18 naar Aken. Concessieverleners en concessiehouders moeten met elkaar afstemmen.

Deze optie is daarmee te realiseren zonder aanpassingen aan één van beide concessies.

6.2 Optie 2: Eindhoven – Aken in avonduren en dagrand

Deze optie behelst het toevoegen van treinen uit de concessie Limburg op verbindingen die normaliter binnen de HRN-concessie vallen. Ook worden treinen die nu onder de HRN-concessie rijden vervangen door treinen uit de concessie Limburg, maar worden deze treinen wel geacht reizigers binnen de HRN-concessie te vervoeren (tussen Eindhoven en Heerlen). Aan wie deze reizigers zullen betalen (Arriva of NS) is onduidelijk. Om dit mogelijk te maken zijn specifieke afspraken tussen concessieverleners en vervoerders noodzakelijk.

Er is voor deze optie een exploitatiebijdrage noodzakelijk. Deze exploitatiebijdrage ligt ingewikkelder dan in optie 1 omdat:

- De vervoerder van de HRN-concessie kosten bespaart door minder treinen te rijden tussen Eindhoven en Heerlen
- De vervoerder van de HRN-concessie mogelijk inkomsten misloopt van reizigers tussen Heerlen en Eindhoven (afhankelijk van keuzes in verrekening) ten gunste aan de vervoerder van de concessie Limburg.
- De vervoerder van de concessie Limburg extra kosten maakt door naar Eindhoven te rijden

- De vervoerder van de concessie Limburg mogelijk extra inkomsten ontvangt uit reizigers tussen Heerlen en Eindhoven ten koste van de HRN-vervoerder, afhankelijk van gemaakte afspraken over inkomstenverdeling.

Deze optie is binnen de HRN-concessie alleen onder voorwaarden te realiseren en mogelijk alleen met een openbare aanbesteding. Er zijn specifieke afspraken tussen concessieverleners en vervoerders noodzakelijk om deze optie mogelijk te maken en de HRN-functie van de treinen Eindhoven – Aken te borgen. Ook de regionale concessie zal moeten worden getoetst voor de uitbreiding onder optie 2.

Het Ministerie IenW en de provincies Limburg en Noord-Brabant hebben NS en Arriva gevraagd om af te stemmen hoe zij in samenwerking tot een invulling kunnen komen. Arriva en NS hebben een uitwerking gegeven specifiek voor optie 2. In de uitwerking is geen overeenstemming bereikt over de vraag of Arriva onder de aanbestedingsregels kan worden aangewezen als onderaannemer in opdracht van NS, of dat hiervoor een aanbesteding nodig is. Arriva ziet mogelijkheden voor een directe gunning. NS ziet die mogelijkheden niet. Vervolgonderzoek is nodig in opdracht van de concessieverleners.

7 ProRail toets Business Case Arriva en NS

Arriva en NS hebben inzichten over reizigersaantallen en exploitatiekosten gedeeld met ProRail, waaronder bedrijfsvertrouwelijke gegevens die vallen onder een NDA (Non Disclosure Agreement). De business case getallen zijn gedeeld met de stuurgroep.

ProRail bevestigt dat de logistieke uitgangspunten in de aangeleverde informatie corresponderen met de logistieke uitgangspunten van de opties 1 en 2 in deze studie.

8 Conclusies

Twee logistieke opties zijn aangewezen als plausibel zonder aanvullende infrastructuur:

Optie 1: Aansluiting Heerlen ook in avond en vroege ochtend

Optie 2: Eindhoven - Aken in avonduren en dagrand (vroege ochtend)

Beide opties zijn met de aanpak van een capaciteitsanalyse onderzocht:

Conclusies optie 1: Aansluiting Heerlen ook in avond en vroege ochtend

Eenvoudig logistiek en juridisch in te passen verbetering van de verbinding Eindhoven-Aken.

Kleine verbetering voor de internationale reiziger op een klein deel van de dag.

Rijdt op de momenten dat de treinverbinding Heerlen – Aken rijdt en er geen aansluitende IC is in Heerlen.

- a. Extra treinen per week: 54;
- b. Bedrijfsuren: Avonduren vanaf ca. 20:00 tot 24:00;
- c. Reistijdverkorting Eindhoven-Aken t.o.v. huidige avonddienstregeling: ca. 10 minuten;
- d. Aantal overstappen Eindhoven-Aken: 1 (Heerlen blijft, Sittard vervalt);
- e. Minimaal 1x per uur inpasbaar in de dienstregelingen op korte en middellange termijn (MLT), in TBOV2030 6-basis/plus en TBOV2030 8/4;
- f. Toekomstvast ETMET: ja. Uitbreiding van bedrijfsuren IC's Heerlen – Eindhoven – Utrecht e.v. wordt niet onmogelijk gemaakt. Tussen Amsterdam en Eindhoven rijdt nu tot 19:00 elke tien minuten een trein;
- g. Effect op robuustheid dienstregeling: Zeer klein negatief;
- h. Concessies: Past binnen bestaande concessies; Afstemming is wel nodig.
- i. Exploitatietekort: ja.

Conclusies optie 2: Eindhoven - Aken in avonduren en dagrand

Logistiek in te passen verbetering van de verbinding Eindhoven-Aken met een negatief effect op toekomstvastheid en juridisch complex.

Verbetering voor de internationale reiziger op een klein deel van de dag.

Rijdt de op momenten dat er geen directe IC Heerlen – Eindhoven. Rijdt 1x per uur een trein uit Aken naar Eindhoven in leeg pad.

- a. Extra treinen per week: 58;
- b. Bedrijfsuren: Vanaf ca. 20:00 tot 24:00, dagrand vertrek vóór 8:08 uit Eindhoven, in weekend later.
- c. Reistijdverkorting Eindhoven-Aken t.o.v. huidige avonddienstregeling: ca. 10 minuten;
- d. Aantal overstappen Eindhoven-Aken: 0 (overstappen Sittard en Heerlen vervallen);
- e. Minimaal 1x per uur inpasbaar in de dienstregelingen op korte en middellange termijn (MLT), in TBOV2030 6-basis/plus en TBOV2030 8/4. Op sommige momenten in plaats van treinen NS;
- f. Toekomstvast ETMET: nee. Uitbreiding van bedrijfsuren IC's Heerlen – Eindhoven – Utrecht e.v. wordt onmogelijk gemaakt. Tussen Amsterdam en Eindhoven rijdt nu tot 19:00 elke tien minuten een trein;
- g. Effect op robuustheid dienstregeling: Klein negatief. Bijsturing wordt gecompliceerd, vertraging in het buitenland werkt verder door in Nederland;
- h. Concessies: Specifieke afspraken tussen concessieverleners en vervoerders noodzakelijk om deze optie mogelijk te maken en de HRN-functie van de treinen Eindhoven – Aken te borgen;
- i. Exploitatietekort: ja.

Bijlage 1: Capaciteitsanalyse optie 1

Deze optie gebruikt tussen Heerlen en Eindhoven de bestaande treinpaden van serie 3900. Omdat deze paden de hele dag conflictvrij beschikbaar zijn hoeft hier geen capaciteitsanalyse op plaats te vinden. De capaciteitsanalyse moet zich richten op de spooropstellingen van Eindhoven en Heerlen omdat hier (op een andere manier) gekeerd moet worden. Deze analyse wordt uitgevoerd voor de modellen MLT 2026, TBOV-6-basis en TBOV-8/4.

MLT 2026 optie 1

Voor de MLT 2026 zijn avond-spooropstellingen uitgewerkt voor Eindhoven en Heerlen op basis van de avonddienstregeling 2022. De bevindingen zijn als volgt:

Inpassing van een kerende trein in Eindhoven is mogelijk:

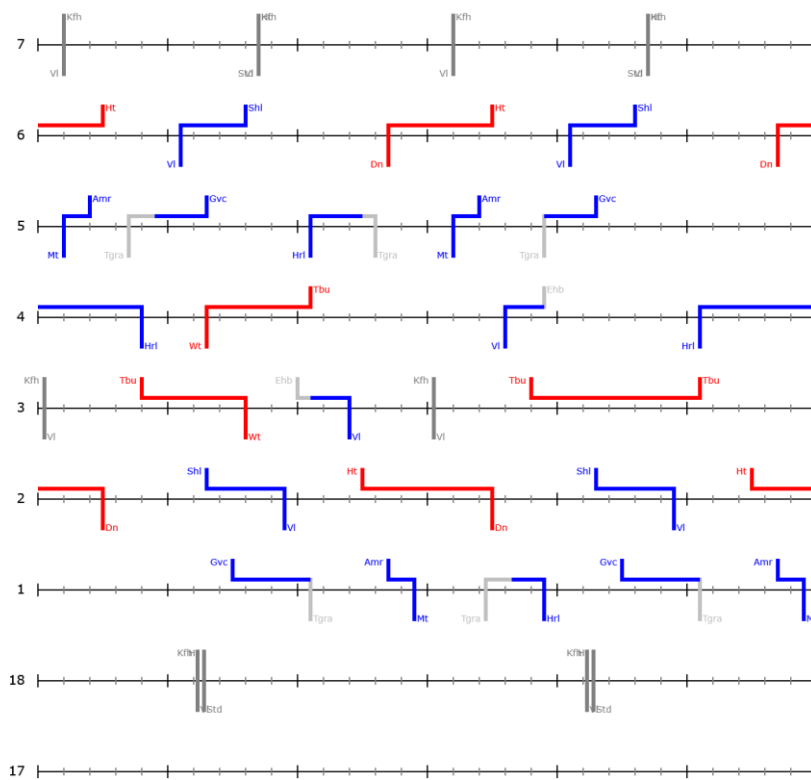
- 1x per uur is een kering langs het perron mogelijk
- 1x per uur is een kering via het opstel terrein noodzakelijk, spoor 40 is niet bereikbaar vanwege goederentreinen.

De volgende treinseries kunnen niet rijden in deze avonduuruitwerking met een kerende IC Eindhoven – Heerlen v.v.:

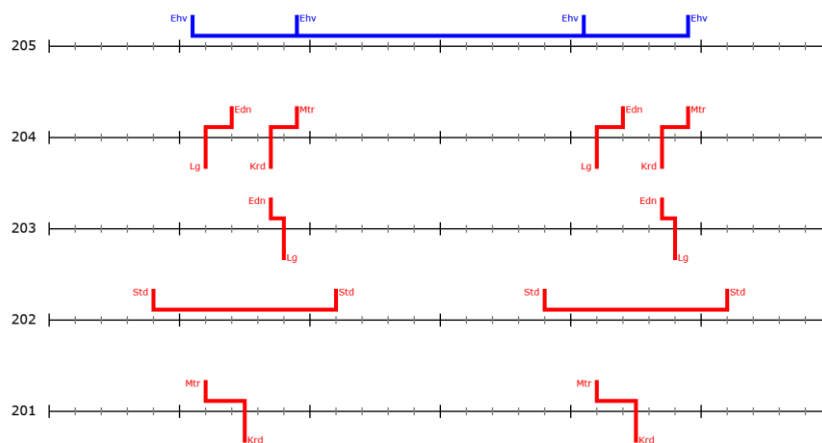
- 3^e en 4^e Intercity Eindhoven – Rotterdam rijdt niet.
- Sprinter Eindhoven – Weert rijdt 1x per uur.
- 5^e en 6^e Intercity Eindhoven – Den Bosch – Utrecht rijdt niet.

Merk op dat het in deze optie óók logistiek mogelijk is om de bedrijfsuren van de Intercity Enkhuizen – Heerlen integraal uit te breiden tot de avonduren. Daarmee wordt de aansluiting in Heerlen ook langer geboden.

In Heerlen is het mogelijk om 2x per uur in patroon te keren, met een aansluiting richting Aken. 1x per uur rijden leidt tot een lange kering in Heerlen. Dit is inpasbaar langs het perron. De overstap tussen de IC Eindhoven – Heerlen en de Sprinter van/naar Kerkrade blijft intact. Doordat de Intercity Eindhoven – Heerlen en Enkhuizen – Heerlen in dezelfde omloop zitten kan de trein altijd op spoor 5 worden afgehandeld. Er is geen uitwisseling van treinen nodig.



Figuur 10: Sporopostelling Eindhoven MLT 2026 in avonduren optie 1



Figuur 11: Sporopostelling Heerlen MLT 2026 in avonduren optie 1

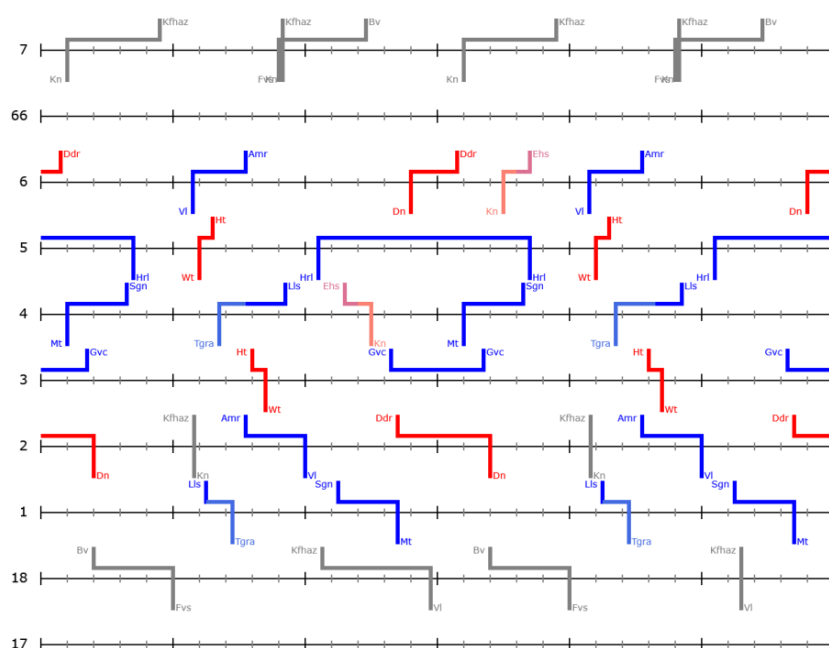
TBOV 2030 6-basis optie 1

Voor 6-basis is (nog) geen specifieke avonddienstregeling uitgewerkt. Daarom kan niet met zekerheid worden gezegd of alle wensen voor de avonddienstregeling inpasbaar zijn. Om toch een uitspraak te

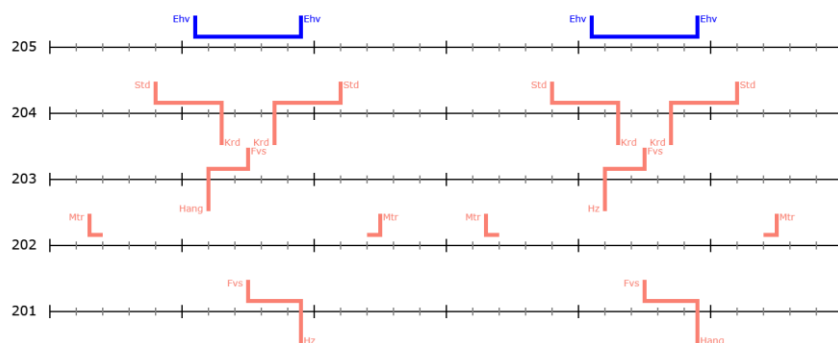
kunnen doen is het spitspatroon uitgekleed. Hierin zijn de intervallen dus niet geoptimaliseerd. Ook hiervoor zijn avond-sporopstellingen gemaakt voor Eindhoven en Heerlen.

Inpassing van een kerende trein Heerlen – Eindhoven v.v. is 2x per uur mogelijk langs het perron. Op de momenten dat deze trein rijdt rijden er maximaal 4 IC's per uur tussen Eindhoven, Den Bosch en Utrecht.

Merk op dat het in deze optie óók logistiek mogelijk is om de bedrijfsuren van de Intercity Enkhuizen – Heerlen integraal uit te breiden tot de avonduren. Daarmee wordt de aansluiting in Heerlen ook langer geboden.



Figuur 12: Spooropstelling Eindhoven 6-basis in avonduren optie 1



Figuur 13: Spooropstelling Heerlen 6-basis in avonduren optie 1

In Heerlen is het mogelijk om 2x per uur in patroon te keren, met een aansluiting richting Aken. 1x per uur rijden leidt tot een lange kering in Heerlen. Dit is inpasbaar langs het perron (5).

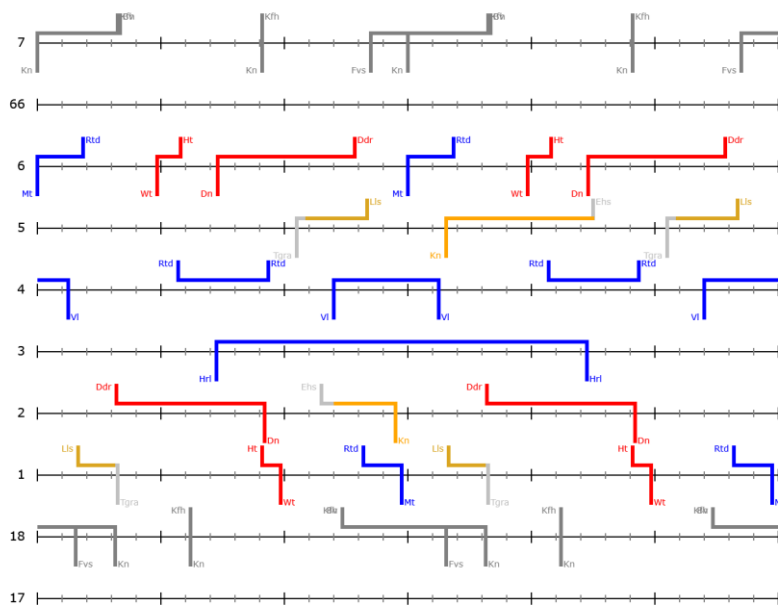
TBOV 2030 8/4 optie 1

Ook voor het 8/4 model is nog geen avonddienstregeling ontworpen. Deze wijkt waarschijnlijk sterk af van de MLT en 6-basis omdat de basislijnvoering sterk afwijkt, met als grootste verschil dat de 6 IC-treinen tussen Utrecht en Den Bosch niet alle 6 naar Utrecht rijden, maar 2x per uur naar Nijmegen en 4x per uur naar Utrecht. Als er 's avonds minder treinen rijden zal dus door de vervoerder gekozen moeten worden tussen 4x naar Utrecht vasthouden óf 2x naar Utrecht en 2x naar Nijmegen rijden. Er is niet op voorhand te zeggen wat er gekozen zal worden en er zijn te veel opties om allemaal uit te werken.

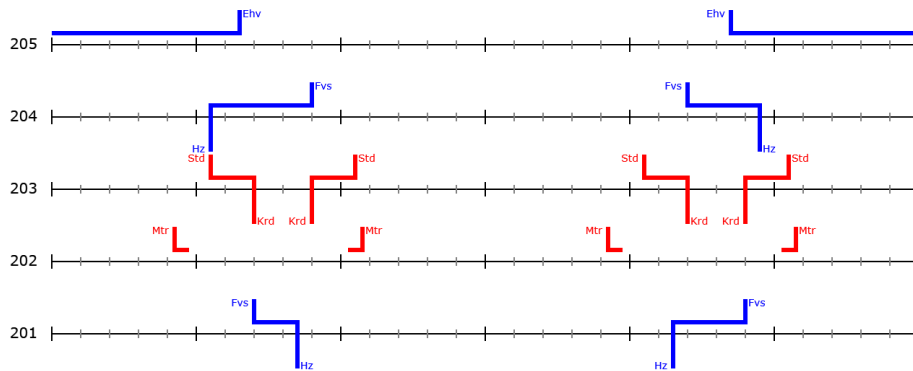
Daarom is er voor deze capaciteitsanalyse een arbitraire uitwerking gemaakt:

- De trein Maastricht – Amsterdam blijft de hele avond rijden
- De kwartierdienst Eindhoven – Utrecht blijft in het begin van de avond rijden
- De kwartierdienst Eindhoven – Rotterdam wordt 's avonds uitgedund tot een halfuurdienst.
- De Intercity Eindhoven – Nijmegen – Zwolle wordt 's avonds ingekort tot Den Bosch – Nijmegen – Zwolle.

In deze uitwerking is een uurdienst Eindhoven – Heerlen, aansluitend op de Drielandentrein in Heerlen inpasbaar.



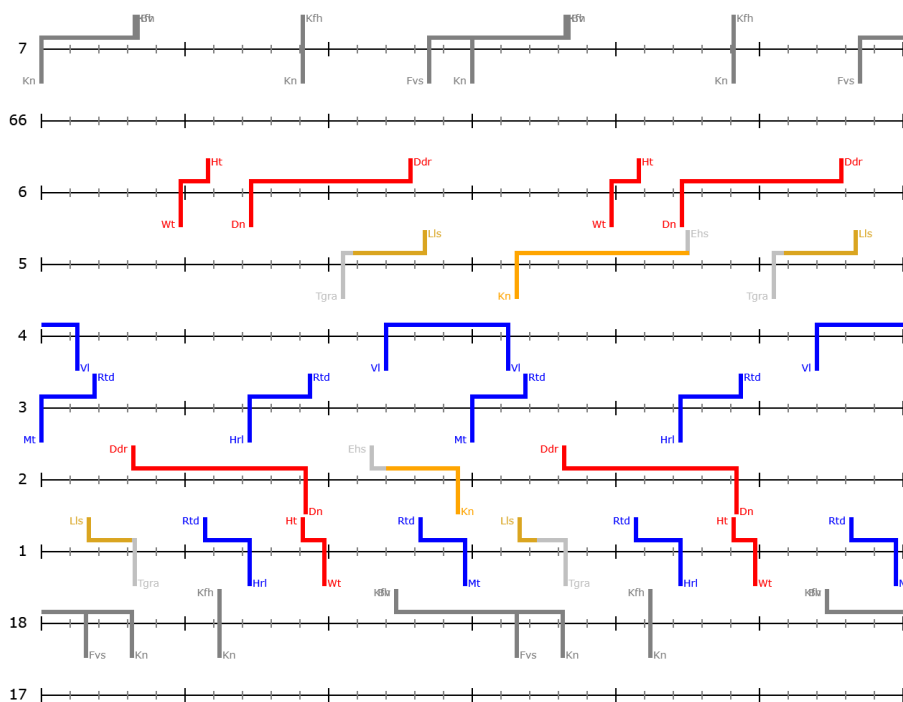
Figuur 14: Spooropstelling Eindhoven 8/4 in avonduren optie 1



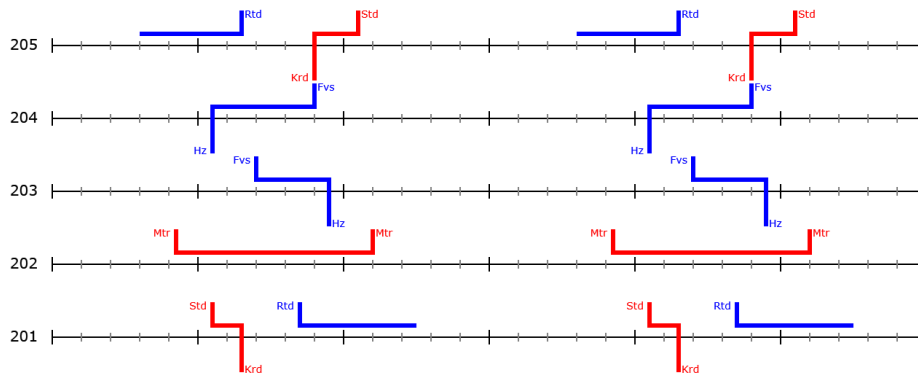
Figuur 15: Spooropstelling Heerlen 8/4 in avonduren optie 1

In deze optie is het ook mogelijk dat de bedrijfsuren van de Intercity Amsterdam – Heerlen integraal (en doorgaand) uitgebreid worden in de avonduren. Daarmee wordt de aansluiting in Heerlen ook langer geboden.

2x per uur is ook mogelijk, maar alleen als doorgaande trein Utrecht – Eindhoven – Heerlen.



Figuur 16: Spooropstelling Eindhoven 8/4 in avonduren optie 1; variant 2x per uur



Figuur 17: Spooropstelling Heerlen 8/4 in avonduren optie 2; variant 2x per uur.

In deze uitwerking wordt gerangeerd in Heerlen om de crossplatformaansluiting in beide richtingen te bieden. Er ontstaan in deze optie geen nieuwe kraptes.

Robuustheidsanalyse optie 1

Voor de verschillende uitwerkingen is een robuustheidsanalyse uitgevoerd zoals toegelicht in de inleiding van dit hoofdstuk. Omdat de logistieke uitwerking verschilt bij 1x per uur of 2x per uur een trein zijn beide situaties beoordeeld.

Aspect	MLT2026		TBOV2030: 6-basis		TBOV2030 8/4	
	1x pu	2x pu	1x pu	2x pu	1x pu	2x pu
Normonderschrijding	=	=	=	=	=	=
Krapte in het plan	=	-	=	=	=	=
Bijstuurbaarheid	-	-	-	-	-	-
Doorwerking vertraging	=	=	=	=	=	=

Normonderschrijdingen zijn niet geconstateerd in de logistieke uitwerking.

Krapte in het plan wordt vergroot in het MLT-scenario met 2x per uur een trein doordat de trein Heerlen – Eindhoven in Eindhoven met onlogisch spoorgebruik keert (terugsteken via opstelsterrein). Bijstuurbaarheid neemt in alle scenario's licht af ten opzichte van de referentie doordat de restruimte op de BSO Eindhoven afneemt.

Doorwerking vertraging wijzigt niet in deze optie doordat de treinen Eindhoven – Heerlen volledig binnen de corridor Utrecht – Heerlen/Maastricht vallen.

De samenvatting van deze analyse is dat het toevoegen van een trein Eindhoven – Heerlen v.v. in de avonduren een nauwelijks effect heeft op de robuustheid van de dienstregeling ten opzichte van de referentie. Er is een zeer klein negatief effect, zoals te verwachten is bij het toevoegen van treinen zonder aanvullende infrastructuur.

Bedrijfsuren optie 1

In bijlage 3 zijn de bedrijfsuren van zowel de IC Heerlen – Eindhoven als de RE18 Drielandentrein Heerlen – Aken beschreven. In optie 1 worden de bedrijfsuren van de IC Eindhoven – Heerlen uitgebreid om optimaal aan te sluiten op de Drielandentrein. Normale bedrijfsuren van het spoor zijn op werkdagen tussen 6:00 en 24:00. In het weekend wordt later opgestart.

Op de volgende momenten kunnen de bedrijfsuren van de IC Eindhoven – Heerlen in optie 1 worden uitgebreid, aansluitend op de trein Heerlen – Aken v.v. Doordat de Drielandentrein op zaterdag- en zondagavond 1x per uur in plaats van 2x per uur rijdt moet de IC Eindhoven – Heerlen op die momenten ook 1x per uur te rijden om goed aan te sluiten.

- Van Eindhoven náár Heerlen (en Aken)
 - o Op maandag t/m vrijdag vanaf 21:08 1x of 2x per uur tot en met 23:08
 - o Op zaterdag vanaf 21:08 1x per uur tot en met 23:08
 - o Op zondag vanaf 22:08 1x per uur tot en met 23:08
- Van Heerlen náár Eindhoven
 - o Op maandag t/m vrijdag om 19:19 1x of 2x per uur tot en met 23:49 (*m.u.v. 19:49 die nu al rijdt*)
 - o Op zaterdag vanaf 19:19 1x of 2x per uur tot en met 20:49, daarna 1x per uur tot en met 23:49 (*m.u.v. 19:49 die nu al rijdt*)
 - o Op zondag vanaf 20:19 1x of 2x per uur tot en met 20:49, daarna 1x per uur tot en met 23:49

Bijlage 2: Capaciteitsanalyse optie 2

Deze optie gebruikt voor een trein uit Aken tussen Heerlen en Eindhoven de bestaande treinpaden van serie 3900. Omdat deze paden de hele dag conflictvrij beschikbaar zijn hoeft hier geen capaciteitsanalyse op plaats te vinden. Wel wordt geconstateerd dat deze optie gebruik maakt van paden die huidig op het deeltraject Eindhoven – Heerlen of Sittard – Heerlen worden gereden in het Hoofdrailnet. Deze optie is alleen inpasbaar als de betreffende treinen met internationaal materieel uit de omloop van de RE18 gereden worden in plaats van binnenlandse materieel zoals nu.

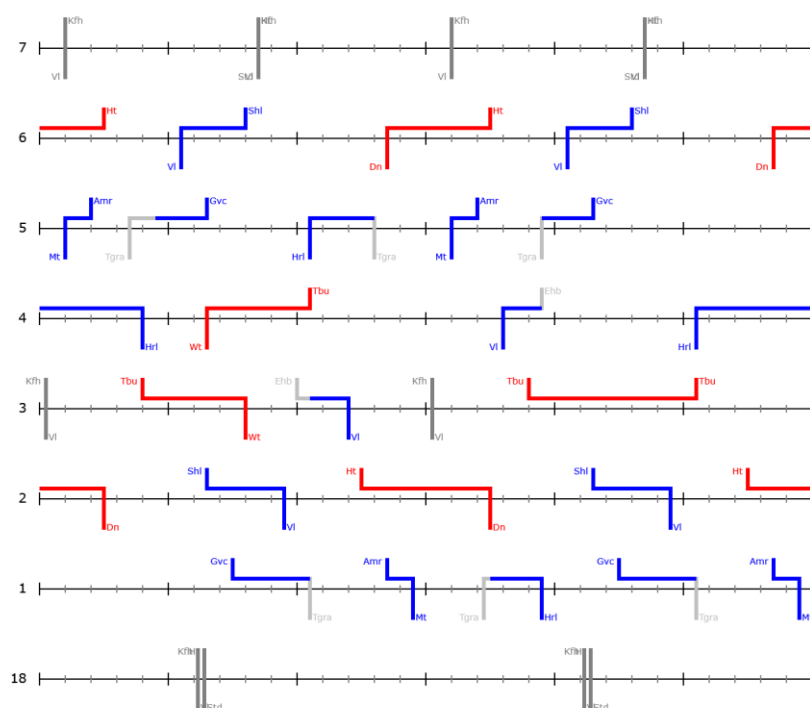
De capaciteitsanalyse moet zich richten op de volgende aspecten:

- Op de BSO Eindhoven moeten de dagrandtreinen in de ochtenduren kunnen worden opgestart
- Op de BSO Eindhoven moeten de dagrandtreinen in de avonduren kunnen uitlopen
- Op de BSO Eindhoven moeten de avondtreinen kunnen keren
- Op de BSO Heerlen moet de trein vanuit Aken worden doorgekoppeld naar Eindhoven, terwijl er IC's uit Eindhoven uitlopen

Deze analyse wordt uitgevoerd voor de modellen MLT 2026, TBOV-6-basis en TBOV-8/4.

MLT2026 optie 2

De BSO Eindhoven is als volgt te realiseren.



Figuur 18: Sporopstelling Eindhoven MLT 2026 in avonduren optie 2

De Intercity Eindhoven – Aken is in beide halfuren onderzocht, maar zal 1x per uur rijden. Rond .00 is een robuuste kering langs het perron mogelijk. Rond .30 is het nodig om via het opstelterrein te rangeren. Merk op dat op zondagavond door NS langer doorgereden wordt met de IC Heerlen – Enkhuizen, waardoor deze avonddienstregeling pas later start.

De volgende treinseries kunnen niet rijden in deze avondruitwerking met een kerende IC Eindhoven – Heerlen v.v.:

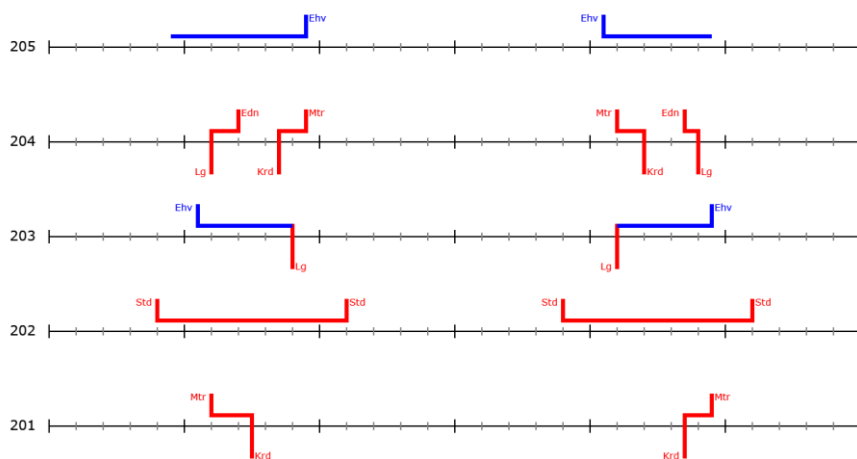
- 3^e en 4^e Intercity Eindhoven – Rotterdam rijdt niet.
- Sprinter Eindhoven – Weert rijdt 1x per uur.
- 5^e en 6^e Intercity Eindhoven – Den Bosch – Utrecht rijdt niet.

Merk op dat het in deze optie logistiek niet mogelijk is om de bedrijfsuren van de Intercity Enkhuizen – Heerlen integraal uit te breiden tot de avonduren. Het rijden van een Intercity Eindhoven – Aken op deze momenten betekent dus dat het niet langer mogelijk is om de bedrijfsuren van de verbinding Heerlen – Enkhuizen uit te breiden.

Voor de opstart en uitloop van treinen in Eindhoven (dagrandtreinen) kan gebruik gemaakt worden van de bestaande rangeerpaden voor de startende/eindigende treinen Heerlen – Eindhoven v.v.

In Heerlen moet de spooropstelling aangepast worden om een doorverbinding Aken – Eindhoven v.v. te realiseren. Omdat er op de tijdstippen dat er een IC Aken – Eindhoven rijdt ook nog een trein Eindhoven – Heerlen eindigt in Heerlen moet er ook ruimte zijn op de spooropstelling voor het afrangeren van een intercity Heerlen – Eindhoven. De resulterende spooropstelling Heerlen is als volgt.

Deze spooropstelling is ook te gebruiken voor de dagrandtreinen in de ochtend.



Figuur 19: Spooropstelling Heerlen MLT 2026 in avonduren optie 2

Om de crossplatformoverstap tussen de IC Eindhoven en de RS naar Kerkrade te behouden moet de dienstregeling tussen Heerlen en Kerkrade licht worden aangepast (1 minuut vroeger vertrek) en is sprake van alternatief spoorgebruik: In het kwartier rond de trein Aken -> Eindhoven rijden alle treinen tussen Landgraaf en Heerlen 'links'. Het aantal kruisende bewegingen neemt hierdoor toe. Ook is dit voor reizigers en treindienstleiders mogelijk verwarrend.

Als gekozen wordt om het andere half uur door te rijden van/naar Eindhoven is deze spooropstelling integraal 30 minuten te draaien.

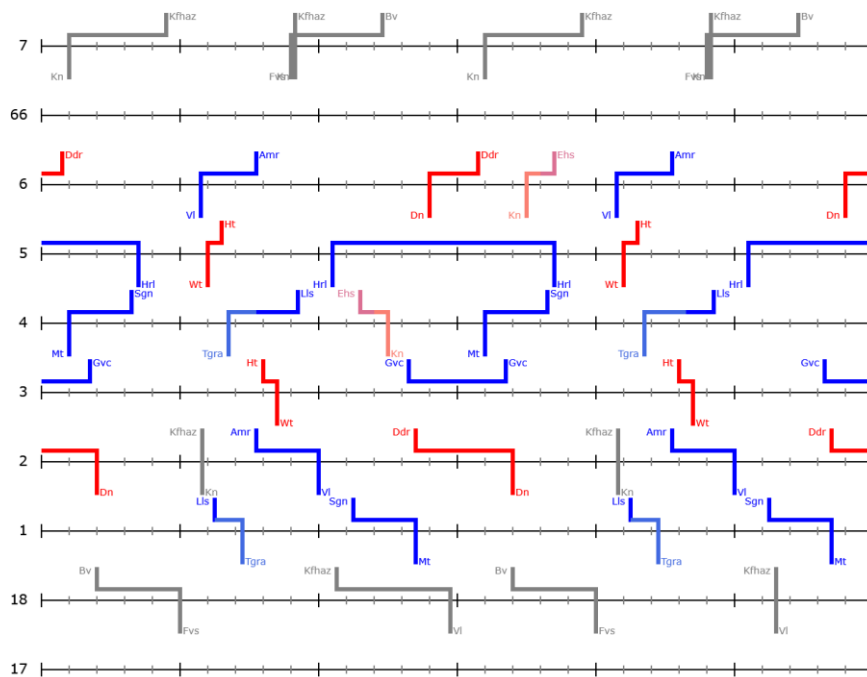
TBOV2030 6-basis optie 2

Voor 6-basis is (nog) geen specifieke avonddienstregeling uitgewerkt. Daarom kan niet met zekerheid worden gezegd of alle wensen voor de avonddienstregeling inpasbaar zijn. Om toch een uitspraak te kunnen doen is het spitspatroon uitgekleed. Hierin zijn de intervallen dus niet geoptimaliseerd. Ook hiervoor zijn avond-spooropstellingen gemaakt voor Eindhoven en Heerlen.

Inpassing van een kerende trein Aken – Eindhoven v.v. is 2x per uur mogelijk langs het perron. De trein zal 1x per uur rijden, maar er is dus geen onderscheid tussen de halfuren.

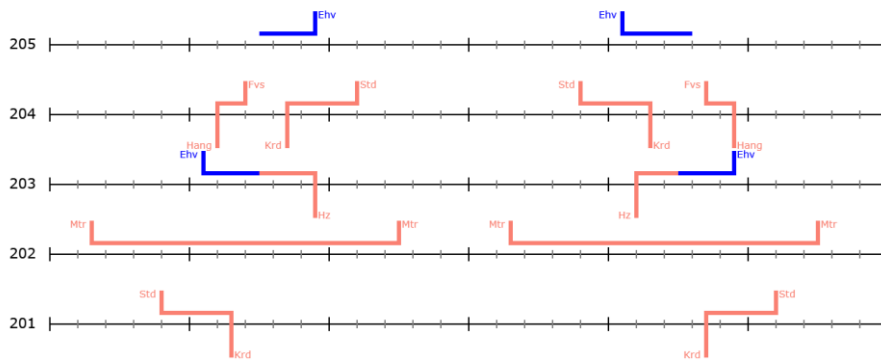
Op de momenten dat deze trein rijdt rijden er maximaal 4 IC's per uur tussen Eindhoven, Den Bosch en Utrecht.

Merk op dat het in deze optie logistiek niet mogelijk is om de bedrijfsuren van de Intercity Enkhuizen – Heerlen integraal uit te breiden tot de avonduren. Het rijden van een Intercity Eindhoven – Aken op deze momenten betekent dus dat het niet langer mogelijk is om de bedrijfsuren van de verbinding Heerlen – Enkhuizen uit te breiden.



Figuur 20: Spooropstelling Eindhoven 6-basis in avonduren optie 2

In Heerlen moet de spooropstelling aangepast worden om een doorverbinding Aken – Eindhoven v.v. te realiseren. Omdat er op de tijdstippen dat er een IC Aken – Eindhoven rijdt ook nog een trein Eindhoven – Heerlen eindigt in Heerlen moet er ook ruimte zijn op de spooropstelling voor het afrangeren van een intercity Heerlen – Eindhoven. De resulterende spooropstelling Heerlen is als volgt.



Figuur 21: Spooropstelling Heerlen 6-basis in avonduren optie 2

Deze spooropstelling is ook te gebruiken voor de dagrandtreinen in de ochtend.

Om de crossplatformoverstap tussen de IC Eindhoven en de RS naar Kerkrade te behouden moet de dienstregeling tussen Heerlen en Valkenburg/Maastricht licht worden aangepast (1 minuut vroeger vertrek) en is sprake van alternatief spoorgebruik: In het kwartier rond de trein Aken -> Eindhoven rijden alle treinen tussen Landgraaf en Heerlen 'links'. Het aantal kruisende bewegingen neemt hierdoor toe. Ook is dit voor reizigers en treindienstleiders mogelijk verwarrend.

Als gekozen wordt om het andere half uur door te rijden van/naar Eindhoven is deze spooropstelling integraal 30 minuten te draaien.

TBOV2030 8/4 optie 2

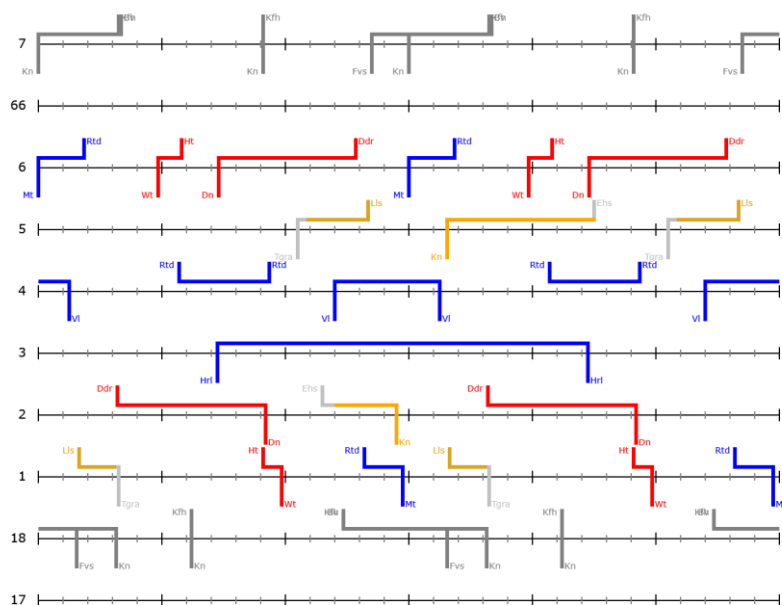
Ook voor het 8/4 model is nog geen avonddienstregeling ontworpen. Deze wijkt waarschijnlijk sterk af van de MLT en 6-basis omdat de basislijnvoering sterk afwijkt, met als grootste verschil dat de 6 IC-treinen tussen Utrecht en Den Bosch niet alle 6 naar Utrecht rijden, maar 2x per uur naar Nijmegen en 4x per uur naar Utrecht. Als er 's avonds minder treinen rijden zal dus door de vervoerder gekozen moeten worden tussen 4x naar Utrecht vasthouden óf 2x naar Utrecht en 2x naar Nijmegen rijden. Er is niet op voorhand te zeggen wat er gekozen zal worden en er zijn te veel opties om allemaal uit te werken.

Daarom is er voor deze capaciteitsanalyse een arbitraire uitwerking gemaakt:

- De trein Maastricht – Amsterdam blijft de hele avond rijden
- De kwartierdienst Eindhoven – Utrecht blijft in het begin van de avond rijden
- De kwartierdienst Eindhoven – Rotterdam wordt 's avonds uitgedund tot een halfuurdienst.
- De Intercity Eindhoven – Nijmegen – Zwolle wordt 's avonds ingekort tot Den Bosch – Nijmegen – Zwolle.

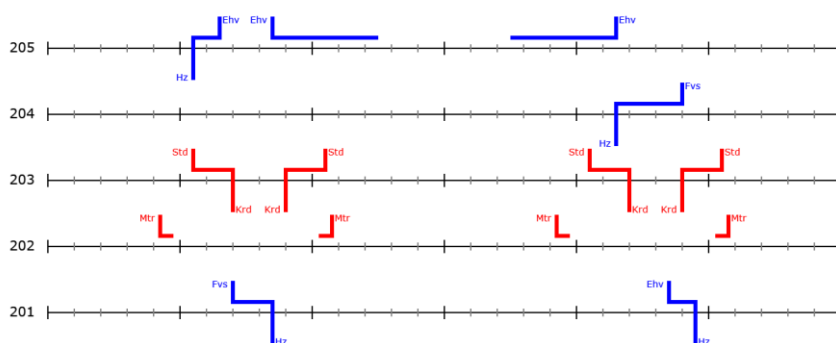
In deze uitwerking is een uurdienst Eindhoven – Aken. Het halfuur is vrij te kiezen.

Merk op dat het in deze optie logistiek niet mogelijk is om de bedrijfsuren van de Intercity Nijmegen – Eindhoven of Eindhoven – Rotterdam uit te breiden tot de avonduren. Het rijden van een Intercity Eindhoven – Aken op deze momenten betekent dus dat het niet langer mogelijk is om de bedrijfsuren van andere verbindingen uit te breiden.



Figuur 22: Spooropstelling Eindhoven 8/4 in avonduren optie 2

In Heerlen moet de spooropstelling aangepast worden om een doorverbinding Aken – Eindhoven v.v. te realiseren. Omdat er op de tijdstippen dat er een IC Aken – Eindhoven rijdt ook nog een trein Eindhoven – Heerlen eindigt in Heerlen moet er ook ruimte zijn op de spooropstelling voor het afrangeren van een intercity Heerlen – Eindhoven. De resulterende spooropstelling Heerlen is als volgt.



Figuur 23: Spooropstelling Heerlen 8/4 in avonduren optie 2

Deze spooropstelling is ook te gebruiken voor de dagrandtreinen in de ochtend.

Als gekozen wordt om het andere half uur door te rijden van/naar Eindhoven is deze spooropstelling integraal 30 minuten te draaien.

Robuustheidsanalyse optie 2

Voor de verschillende uitwerkingen is een robuustheidsanalyse uitgevoerd zoals toegelicht in de inleiding van dit hoofdstuk. Omdat de logistieke uitwerking verschilt bij een kering rond .00 in Eindhoven of rond .30 zijn beide situaties beoordeeld.

Aspect	MLT2026		TBOBV2030: 6-basis		TBOV2030 8/4	
	.00	.30	.00	.30	.00	.30
Normonderschrijding	=	=	=	=	=	=
Krapte in het plan	=	-	=	=	=	=
Bijstuurbaarheid	--	--	--	--	--	--
Doorwerking vertraging	-	-	-	-	-	-

Normonderschrijdingen zijn niet geconstateerd in de logistieke uitwerking.

Krapte in het plan wordt vergroot in het MLT-scenario met kering rond .30 doordat de trein Aken – Eindhoven in Eindhoven met onlogisch spoorgebruik keert (terugsteken via opstelrein).

Bijstuurbaarheid neemt in alle scenario's af ten opzichte van de referentie doordat de restruimte op de BSO Eindhoven afneemt en de bijsturing ingewikkelder wordt doordat een aantal treinen tussen Eindhoven en Heerlen met ander materieel door een andere vervoerder wordt gereden.

Doorwerking vertraging verslechtert doordat vertraging in Duitsland meer doorwerkt op het Nederlandse netwerk en v.v.

De samenvatting van deze analyse is dat het toevoegen van een trein Eindhoven – Aken v.v. in de avonduren en dagrand een klein negatief effect heeft op de robuustheid van de dienstregeling doordat bijsturing gecompliceerd wordt en vertraging in het buitenland verder in Nederland doorwerkt.

Bedrijfsuren optie 2

In bijlage 3 zijn de bedrijfsuren van zowel de IC Heerlen – Eindhoven als de RE18 Drielandentrein Heerlen – Aken beschreven. In optie 2 wordt een IC Eindhoven – Aken ingelegd in de avonduren en in de dagrand als de IC tussen Heerlen en Enkhuizen niet rijdt.

Uit de bedrijfsuren blijkt dat de Drielandentrein tussen Heerlen en Aken op zaterdag- en zondagavond in de referentiesituatie 1x per uur rijdt. In optie 2 wordt uitgegaan van een uurdienst tussen Aken en Eindhoven, gecombineerd met een uurdienst tussen Aken en Maastricht. Om dit op te lossen zijn er de volgende opties:

1. De bedrijfsuren van de Drielandentrein op zaterdag- en zondagavond tussen 20:00 en 24:00 worden uitgebreid tot een halfuurdienst
2. IC Eindhoven – Aken rijdt alleen op werkdagen in de avonduren, niet in het weekend.
3. RE Aken – Maastricht rijdt niet op zaterdag- en zondagavond
4. IC Eindhoven – Aken en RE Aken – Maastricht rijden gecombineerd

Deze keuze zal gemaakt moeten worden door de vervoerder en opdrachtgevers van deze treindiensten in Nederland en Duitsland.

Op de volgende momenten is er ruimte voor een IC Eindhoven – Aken v.v.

Van Eindhoven naar Aken (vertrektijd vanaf Eindhoven weergegeven):

- Op werkdagen tot en met 8:08 (in plaats van NS) en vanaf 21:08 tot en met 23:08
- Op zaterdag tot en met 9:38 (in plaats van NS) en vanaf 21:08 tot en met 23:08
- Op zondag tot en met 11:38 (in plaats van NS) en vanaf 22:08 tot en met 23:08

Van Aken naar Eindhoven (vertrektijd vanaf Heerlen weergegeven):

- Op werkdagen vanaf 17:19 in plaats van NS en vanaf 19:19 in lege paden
- Op zaterdag vanaf 17:19 in plaats van NS en vanaf 19:19 in lege paden
- Op zondag vanaf 19:49 in plaats van NS en vanaf 20:19 in lege paden

De vervoerder moet een omloop kunnen maken om zijn materieel efficiënt in te zetten. De eerste mogelijke ritten vanuit Aken en Heerlen naar Eindhoven hebben geen beschikbare terugrit van Eindhoven naar Aken wat betekent dat het materieel in Eindhoven moet eindigen (en eventueel later in de avond naar een andere bestemming wordt overgebracht). De eerste ritten vanaf Heerlen naar Eindhoven met een gekoppeld pad van Eindhoven naar Aken zijn om 19:49 op werkdagen en 20:49 op zondag. Of eerdere treinen mogelijk zijn is afhankelijk van de materieelbeschikbaarheid van de vervoerder.

Bijlage 3: Dienstregeling 2023 (voorlopige inzichten)

Maandag tot en met Vrijdag van Eindhoven naar Aachen																		
Utrecht V									07:44	19:44							
Eindhoven V				07:08	07:38	08:08	08:38	20:38									
Sittard V		06:26		07:26	07:56	08:26	08:56	09:26	21:26	22:26	23:26						
Heerlen A		06:41		07:41	08:11	08:41	09:11	09:41	21:41	22:41	23:41						
Heerlen V	05:48	06:48	07:18	07:48	08:18	08:48	09:18	09:48	21:48	22:18	22:48	23:18	23:48	00:18			
Aachen A	06:12	07:12	07:42	08:12	08:42	09:12	09:42	10:12	22:12	22:42	23:12	23:42	00:12	00:42			
Maandag tot en met Vrijdag van Aachen naar Eindhoven																		
Aachen V	06:18	16:18	16:48	17:18	17:48	18:18	18:48	19:18	19:48	20:18	20:48	21:18	21:48	22:18	23:18	00:18	
Heerlen A	06:42	16:42	17:12	17:42	18:12	18:42	19:12	19:42	20:12	20:42	21:12	21:42	22:12	22:42	23:42	00:42	
Heerlen V	06:49	16:49	17:19	17:49	18:19	18:49		19:49	20:49	21:49	22:49	23:49					
Sittard A	07:04	17:04	17:34	18:04	18:34	19:04		20:04	21:04	22:04	23:04	00:04					
Eindhoven A	07:51	17:51	18:21	18:51	19:21	19:51		20:51									
Utrecht A	08:46	18:46															
Zaterdag van Eindhoven naar Aachen																		
Utrecht V									09:14	19:14							
Eindhoven V					08:38	09:08	09:38	10:08	20:08								
Sittard V			07:56	08:26	08:56	09:26	09:56	10:26	10:56	20:56							
Heerlen A			08:11	08:41	09:11	09:41	10:11	10:41	11:11	21:11							
Heerlen V	07:18		08:18	08:48	09:18	09:48	10:18	10:48	11:18	21:18	22:18	23:18	00:18				
Aachen A	07:42		08:42	09:12	09:42	10:12	10:42	11:12	11:42	21:42	22:42	23:42	00:42				
Zaterdag van Aachen naar Eindhoven																		
Aachen V	07:18		08:18	16:18	16:48	17:18	17:48	18:18	18:48	19:18	19:48	20:18	21:18	22:18	23:18	00:18	
Heerlen A	07:42		08:42	16:42	17:12	17:42	18:12	18:42	19:12	19:42	20:12	20:42	21:42	22:42	23:42	00:42	
Heerlen V	07:49		08:49	16:49	17:19	17:49	18:19	18:49		19:49	20:49	21:49	22:49	23:49			
Sittard A	08:04		09:04	17:04	17:34	18:04	18:34	19:04		20:04	21:04	22:04	23:04	00:04			
Eindhoven A	08:51		09:51	17:51	18:21	18:51	19:21	19:51		20:51							
Utrecht A	09:46		10:46	18:46													
Zondag van Eindhoven naar Aachen																		
Utrecht V											11:14	18:14	19:14	20:14			
Eindhoven V				09:08		10:08		11:08	11:38	12:08	19:08	20:08	21:08				
Sittard V			07:56		09:56		10:56		11:56	12:26	12:56	19:56	20:56	21:56			
Heerlen A			08:11		10:11		11:11		12:11	12:41	13:11	20:11	21:11	22:11			
Heerlen V	08:18		09:18		10:18		11:18		12:18	12:48	13:18	20:18	21:18	22:18	23:18	00:18	
Aachen A	08:42		09:42		10:42		11:42		12:42	13:12	13:42	20:42	21:42	22:42	23:42	00:42	
Zondag van Aachen naar Eindhoven																		
Aachen V	08:18		09:18		10:18		11:18		12:18	13:18	18:48	19:18	19:48	20:18	20:48	21:48	22:48
Heerlen A	08:42		09:42		10:42		11:42		12:42	13:42	19:12	19:42	20:12	20:42	21:12	22:12	23:12
Heerlen V	08:49		09:49		10:49		11:49		12:49	13:49	19:19	19:49	20:49	01:00	02:00		
Sittard A	09:04		10:04		11:04		12:04		13:04	14:04	19:34	20:04	21:04	01:00	02:00		
Eindhoven A	09:51		10:51		11:51		12:51		13:51	14:51	20:21	20:51					
Utrecht A	10:46		11:46		12:46		13:46		14:46	15:46	21:16						

Bijlage 4: Verklarende woordenlijst

<i>Asymmetrische ligging</i>	<i>Treinen van dezelfde serie kruisen elkaar op een afwijkende minuut. In deze studie minuut 15 en 45, waardoor aansluitingen niet in beide richtingen gelijk zijn en inpassing moeilijker wordt.</i>
<i>EurekaRail</i>	<i>Onder de noemer EurekaRail zetten de provincies Limburg en Noord-Brabant zich samen met het Ministerie van Infrastructuur en Milieu in voor 'onbegrensde' treinverbindingen. Hierover wordt intensief overleg gevoerd met de overheden in België en Duitsland en alle betrokken vervoersmaatschappijen.</i>
<i>Hrl</i>	<i>Heerlen</i>
<i>Jaarplak</i>	<i>De voorziene dienstregeling in een specifiek jaar uit een MLT-studie waar meerdere jaren worden ontworpen.</i>
<i>Materieelomloop</i>	<i>Materieel-logistieke plan van de vervoerder (wanneer bevindt zich welk materieel op welke locatie)</i>
<i>NMCA 2021</i>	<i>Nationale Markt en Capaciteitsanalyse brengt potentiële bereikbaarheidsopgaven op de lange termijn in beeld. Het gaat hierbij om het vervoer over wegen, vaarwegen, spoorwegen en het regionaal openbaar vervoer.</i>
<i>Std</i>	<i>Sittard</i>
<i>Symmetrische ligging</i>	<i>Treinen van dezelfde serie kruisen elkaar op minuut .00 en .30. Dit is in Europa geharmoniseerd waardoor reizigersaansluitingen op de heen en terugweg gelijk zijn en inpassing wordt vergemakkelijkt.</i>
<i>TBOV nul-plus</i>	<i>Dit betekent dat de dienstregeling behorende bij de modellen grotendeels passen op de PHS-infrastructuur.</i>
<i>TBOV 6 basis</i>	<i>Dienstregeling met richtjaar 2030 waarin alle bestuurlijk besloten infrastructuurmaatregelen en productstappen zijn verwerkt. TBOV 6-basis (2030) is de beleidsarme uitvoering van PHS. Qua inpassing zijn TBOV 2030 6 basis en 6-Plus identiek in de regio Zuid-Oost.</i>
<i>TBOV 6 plus</i>	<i>Nul-plus variant TBOV2030 op basis van 6-basis, aangevuld met vooral spitsreinen in de spitsrichting om vervoerknelpunten te verminderen. Er is nog geen bestuurlijke besluitvorming over de nul-plus varianten geweest. Onderzocht om voorziene vervoerknelpunten in 6-basis te kunnen oplossen. Qua inpassing zijn TBOV 2030 6 basis en 6-Plus identiek in de regio Zuid-Oost.</i>
<i>TBOV 8/4</i>	<i>Nul-plus variant TBOV2030 op basis van een landelijk herontwerp op basis van kwartierdiensten, met op de hoofdcorridors 8x per uur (2 kwartierdiensten) in het IC en/of Sprinter segment. Onderzocht om voorziene vervoerknelpunten in 6-basis te kunnen oplossen.</i>
<i>WLO hoog</i>	<i>De studie 'Nederland in 2030-2050: twee referentiescenario's – Toekomstverkenning Welvaart en Leefomgeving' (WLO) is een coproductie van het Planbureau voor de Leefomgeving (PBL) en het Centraal Planbureau (CPB). De WLO 2015 bestaat uit het overkoepelende cahier en zes themacahiers: demografie, macro-economie, regionale ontwikkelingen en verstedelijking, klimaat en energie, mobiliteit en landbouw.</i>

Colofon

Projectleider ProRail
Distributie ProRail

Autorisatie

gecontroleerd prl
projectleider

paraaf	datum
_____	_____
_____	_____
_____	_____